



## LEVEHETŐ HÁTSÓ DOBOZ

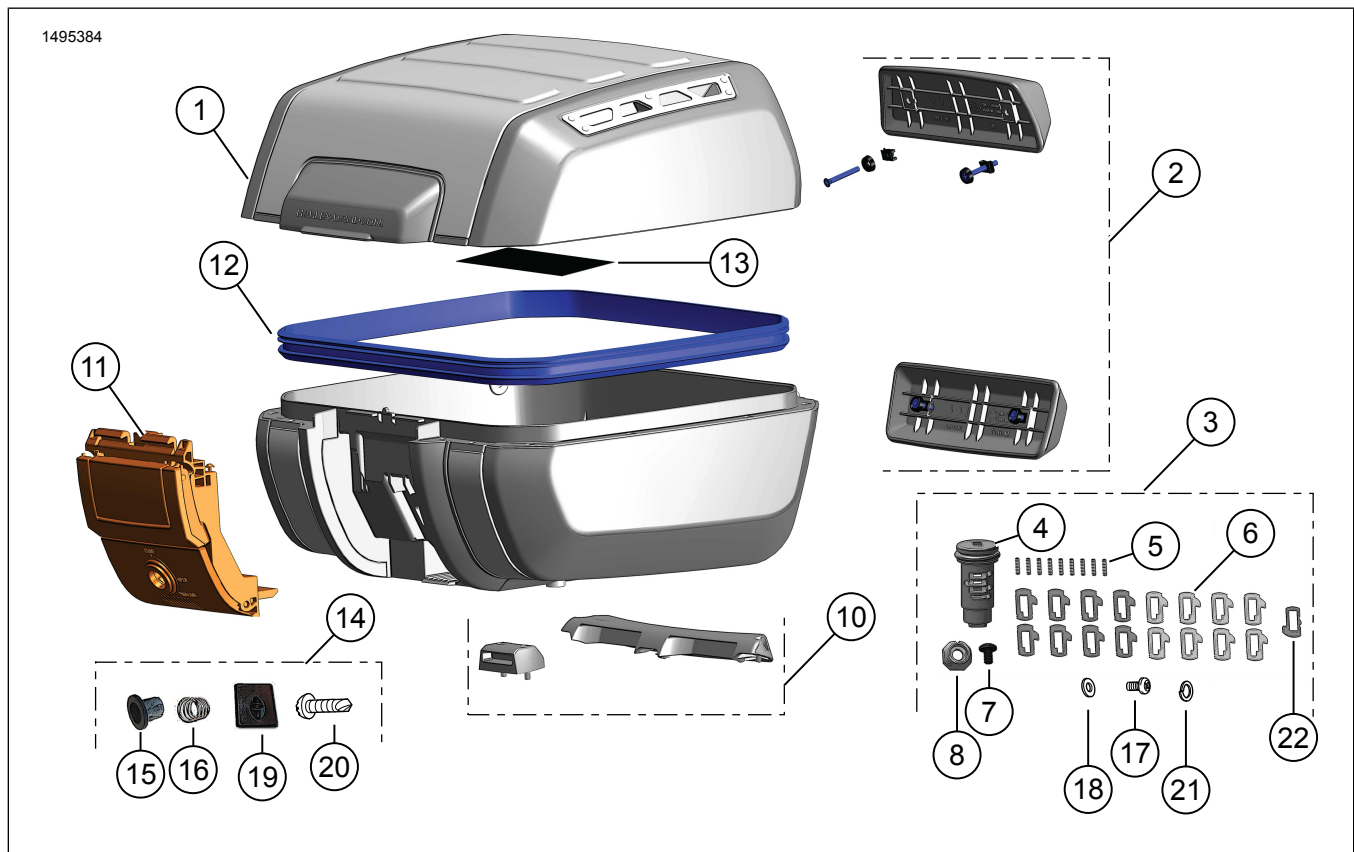
### ÁLTALÁNOS TUDNIVALÓK

Táblázat 1. Általános információk

Készletek	Javasolt szerszámok	Nehézségi szint <sup>(1)</sup>
53000751	Védőszemüveg, Nyomatékkulcs	

(1) Húzza meg az előírt nyomaték értékre, vagy használjon egyéb kíméletes technikát és szerszámot

### A KÉSZLET TARTALMA



Ábra 1. A készlet tartalma: Levehető hátsó doboz

Táblázat 2. A készlet tartalma: Levehető hátsó doboz készlet

<input checked="" type="checkbox"/>	Ellenőrizze, hogy mindent megtalál-e a készletben, mielőtt a járműre alkatrészeket szerelné vagy alkatrészeket távolítana el róla.				
	Tétel	Menny	Leírás	Part No.	Megjegyzések
<input type="checkbox"/>	1	1	Fedél	Külön nem kapható	
<input type="checkbox"/>			Alap	Külön nem kapható	
<input type="checkbox"/>	2	1	Háttámla készlet	52300680	
<input type="checkbox"/>	3	1	Zárszett, kulcsnélküli (a 4-9, 17, 18, 21. elemeket tartalmazza)	90300167	
<input type="checkbox"/>	4	1	Henger részegység	Külön nem kapható	
<input type="checkbox"/>	5	9	Stift rugó	Külön nem kapható	
<input type="checkbox"/>	6	17	Stift	Külön nem kapható	
<input type="checkbox"/>	7	1	Csavar	Külön nem kapható	
<input type="checkbox"/>	8	1	Anya	Külön nem kapható	
<input type="checkbox"/>	9	1	Zsír (nem látható az ábrán)	Külön nem kapható	<b>Kluber kenőanyagok:</b> <ul style="list-style-type: none"> <li>• CENTOPLEX 1 DL 1 cc/1 mL/0.03 oz</li> <li>• Tartsa be a helyes ipari higiéniai gyakorlatot</li> <li>• Mosson kezet, ha ezzel dolgozott</li> <li>• Tartsa távol a szemétől</li> <li>• <b>Kémiai tulajdonságok:</b> Ásványi olaj, lítium-kalcium szappan</li> </ul>
<input type="checkbox"/>	10	1	Rögzítő készlet	53000812	
<input type="checkbox"/>	11	1	Retesz készlet	53000851	
<input type="checkbox"/>	12	1	Tömítés készlet	53000852	
<input type="checkbox"/>	13	1	Címke, figyelmeztető	14002719	
<input type="checkbox"/>	14	1	Hengerzár kötőelem készlet (a 15, 16, 19, 20. elemeket tartalmazza)	Külön nem kapható	
<input type="checkbox"/>	15	1	Ház	Külön nem kapható	
<input type="checkbox"/>	16	1	Rugós zár	Külön nem kapható	
<input type="checkbox"/>	17	1	Csavar	Külön nem kapható	
<input type="checkbox"/>	18	1	Alátét	Külön nem kapható	
<input type="checkbox"/>	19	1	Műanyag burkolat	Külön nem kapható	
<input type="checkbox"/>	20	1	Csavar, műanyag burkolat	Külön nem kapható	
<input type="checkbox"/>	21	1	Rugós alátét	Külön nem kapható	
<input type="checkbox"/>	22	1	Rögzítő stift	Külön nem kapható	A felső doboz zárszettjéhez nem szükséges

# ÁLTALÁNOS TUDNIVALÓK

## Modellek

A felszereléssel kapcsolatos tájékoztatásért lásd a Alkatrészek és tartozékok (P&A) kiskereskedelmi katalógust vagy a [www.harley-davidson.com](http://www.harley-davidson.com) Parts and Accessories (alkatrészek és tartozékok) részét.

Győződjön meg arról, hogy az útmutatólap legfrissebb verzióját használja. Ez itt érhető el: [h-d.com/isheets](http://h-d.com/isheets)

A Harley-Davidson ügyfélszolgálati központja az 1-414-343-4056-os, illetve (csak az USA-ban) az 1-800-258-2464-es telefonszámon érhető el.

### ▲ FIGYELEM

Lásd a **TARTOZÉKOK ÉS RAKOMÁNY** részt a felhasználói kézikönyv **ELSŐ A BIZTONSÁG** részében. A rakomány nem megfelelő elhelyezése vagy egy tartozék helytelen felszerelése alkatrészhibát okozhat, és károsan érintheti a stabilitást, a kezelhetőséget és a teljesítményt, ami súlyos, akár végzetes személyi sérüléshez is vezethet. (00021c)

- A teljes súly – a táska tartalma és a tartozékok együttesen – ne lépje túl táskánként a 10 kg-ot.
- Ellenőrizze rendszeresen a rakományt.

### ▲ FIGYELEM

Ne lépje túl se a motorkerékpár megengedett legnagyobb össztömegét (GVWR), se a megengedett tengelyterhelését (GAWR). A terhelhetőség túllépése meghibásodást okozhat, károsan érintheti a stabilitást, kezelhetőséget és teljesítményt, ami súlyos, akár végzetes személyi sérüléshez is vezethet. (00016f)

## Szerelési követelmények

A külön beszerezhető rögzítőkészlet (cikkszám 53000800).

### ▲ FIGYELEM

A motoros és az utas biztonsága a készlet megfelelő beszerelésétől függ. Ha nem áll módjában elvégezni az eljárást, vagy ha nem rendelkezik a megfelelő szerszámokkal, akkor a beszerelést végeztesse el Harley-Davidson-márkakereskedésben. A készlet nem megfelelő módon való beszerelése súlyos, akár végzetes személyi sérülést is okozhat. (00308b)

## BESZERELÉS

### Kulcsos zár beállítása

1. Ábra 2 Nyissa ki a hátsó dobozt, és keresse meg a zárkészletet.
  - a. A fogantyú (2) kioldásához húzza meg a piros fület (1).

- b. A fedél kinyitásához húzza meg a kart (3) a fogantyú alatt.

2. Ábra 3 A Eredeti berendezés (OE) jármű kulcsán határozd meg a vágás mélységét minden kulcsállásnál.

### MEGJEGYZÉS

A felső doboz zárjai esetében az 1. és 2. kulcspozíciók nincsenek használatban.

3. Jegyezd fel az értékeket itt: Táblázat 3 .

4. Táblázat 3 A mért vágásmélységek alapján írd le a kulcsmélység kódjait innen: Ábra 3

### MEGJEGYZÉS

A vágási mélységkódok a stiftok számának második számjegyét adják.

- a. **7,6,3 pozíció:** Ezekhez a pozíciókhoz a #11-14-es stift szükséges.

- b. **8,5,4 pozíció:** Ezekhez a pozíciókhoz a #21-24-es stift szükséges.

5. Ábra 4 Szerelje be a stift rugókat (5), a 3,6 és 7. pozíciók furataiba a henger részegység (A) oldalán, lásd: Ábra 1 .

6. Ábra 4 Szerelje be a 11-14 sz. stiftet (6) a 3., 6. és 7. pozíciókba a Táblázat 3 alapján meghatározott stift számok szerint, lásd: Ábra 1 .

### MEGJEGYZÉS

Rögzítsd egy darab szigetelőszalaggal, vagy tartsd egy ujjal a beszerelt stift rugókat és stiftet, hogy a helyükön tartsd ezeket, mielőtt a henger részegység ellentétes oldalán is behelyeznéd a rugókat és stiftet.

7. Ábra 4 Szerelje be a stift rugókat (5), a 4,5 és 8. pozíciók furataiba a henger részegység (B) oldalán, lásd: Ábra 1 .

8. Ábra 4 Szerelje be a 21-24 sz. stiftet (6) a 4., 5. és 8. pozíciókba a Táblázat 3 alapján meghatározott stift számok szerint, lásd: Ábra 1 .

9. Ábra 5 Miközben a stiftet teljes mértékben a helyükön tartod, helyezd be a kulcsot az összeszerelt henger részegységbe.

10. Ellenőrizd, hogy minden stift megfelelően van-e beszerelve.

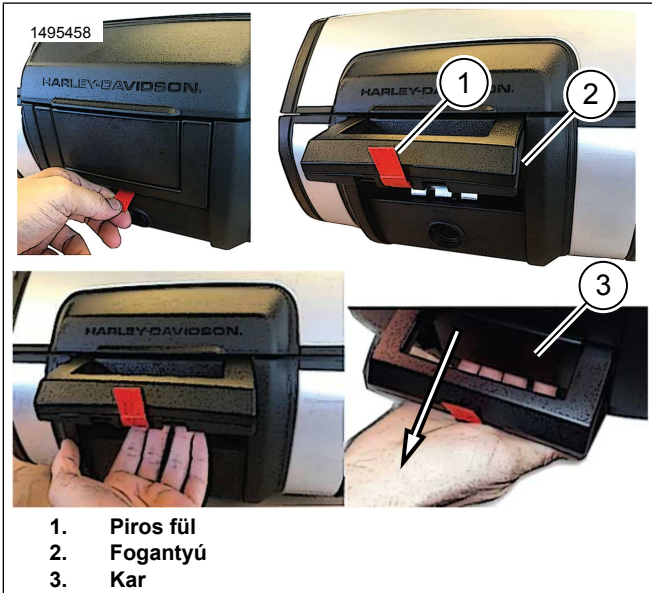
### MEGJEGYZÉS

Ha be van helyezve a kulcs, mind egyik stiftnek egy síkban kell lennie a henger külső palástjával. Jegyezd fel azokat a stiftet, amelyek nincsenek egy vonalban. Ha a stift a rugó oldalán túl magas, a legközelebbi magas számú stiftre cseréld ki. Ha a stift az ellenkező oldalon túl magas, a legközelebbi alacsony számú stiftre cseréld ki.

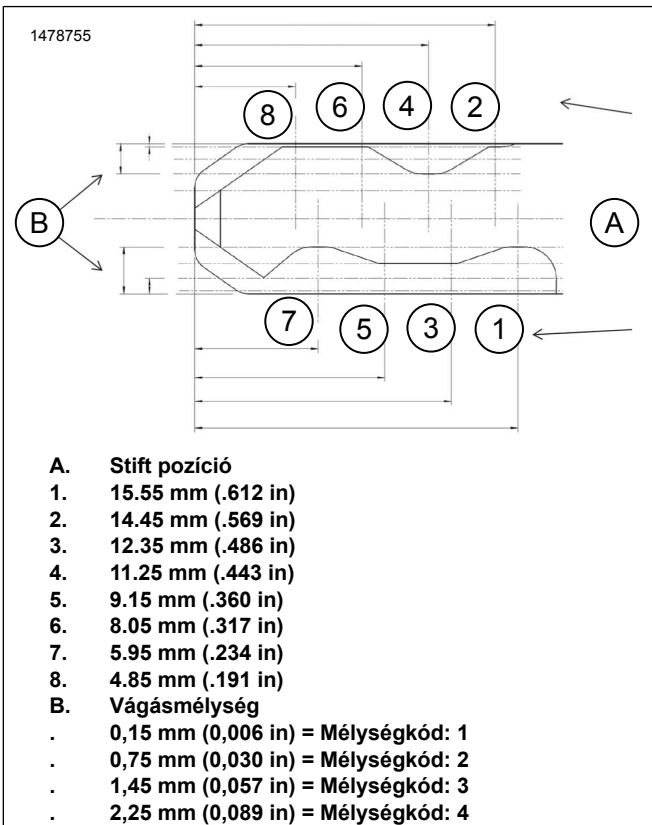
11. Vigyél fel egyenletes rétegben kenőanyagot a stiftok körüli külső felületre.

Táblázat 3. Kulcsos zár útmutatója

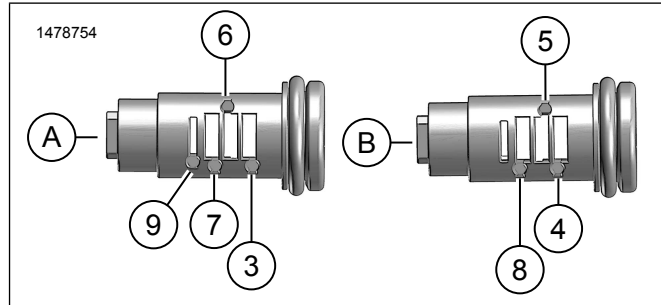
Állomás	Oldal	Mért mélység	Mélységkód	Stift szám
3	A			1
4	B			2
5	B			2
6	A			1
7	A			1
8	B			2



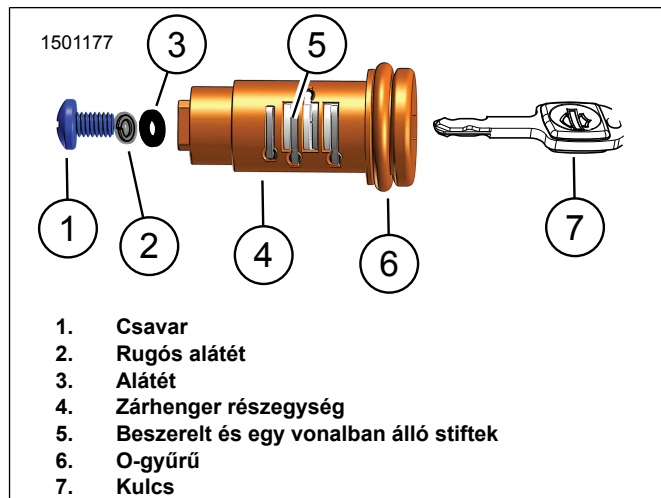
Abra 2. Nyissa ki a hátsó dobozt



Abra 3. Kulcskóddiagram



Abra 4. Rugó és stift beszerelési helyei (általános)

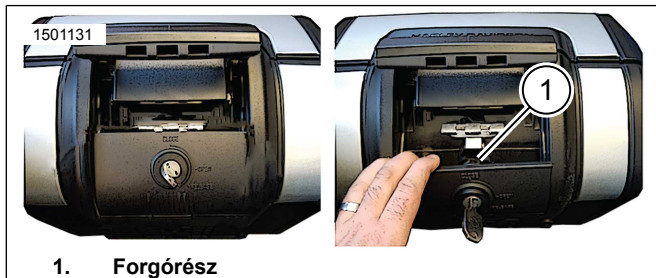


Abra 5. Összeszerelt zárszett

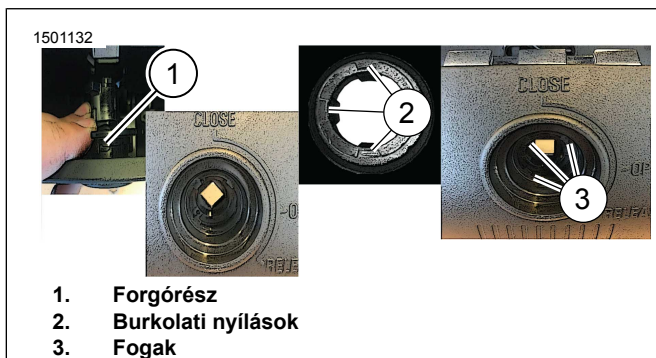
## Zár és hátsó doboz felszerelése

- Abra 8 Helyezze el a rotort, és állítsa kioldó helyzetbe.
  - Abra 6 Húzza ki a kioldókart a rotor eléréséhez (1).
  - Abra 7 Helyezze el kézzel a rotort (1).
- Abra 9 Szerelje be a burkolatot (2) és a rögzítő rugót (3) a zárhengerre (1).
  - Abra 7 Igazítsa a burkolat három nyílását (2) a kioldókar három fogához (3).
- Abra 8 Szerelje be a zárszettet.
  - Igazítsa a rögzítő stift nyílását (1) kioldott helyzetbe (2).
  - A zárszeten található kiemelkedésnek illeszkednie kell a rotor (3) négyzet formájú nyílásához.
  - Tartsa a helyén kézzel.

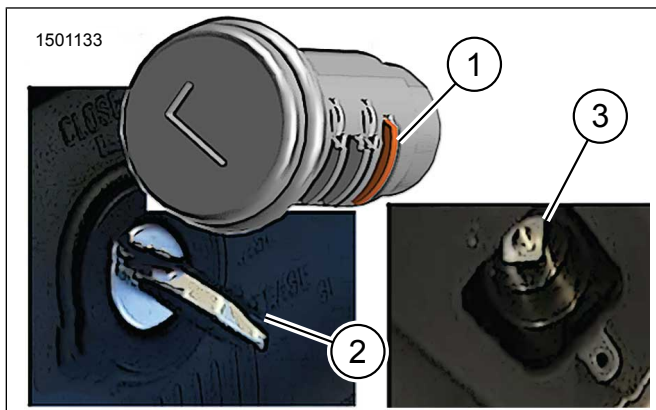
4. Ábra 9 Szerelje fel az alátétet (4), a rögzítőalátétet (6) és a csavart (5). Húzza meg kézzel.
5. Ellenőrizze a hengerzár forgását és működését.
6. Ábra 10 Szerelje fel a burkolatot (2) és a csavart (1). Húzza meg kézzel.
7. Ábra 12 Távolítsa el a piros fület (1).
8. Ábra 11 A zárszett beszerelését követően a kulcsot az 1-es vagy a 2-es pozícióban lehet eltávolítani.



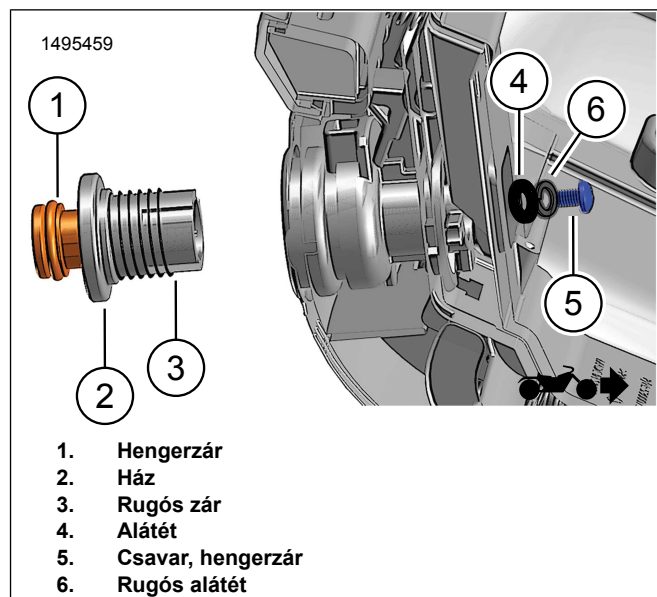
Ábra 6. Hozzáférés a rotorhoz



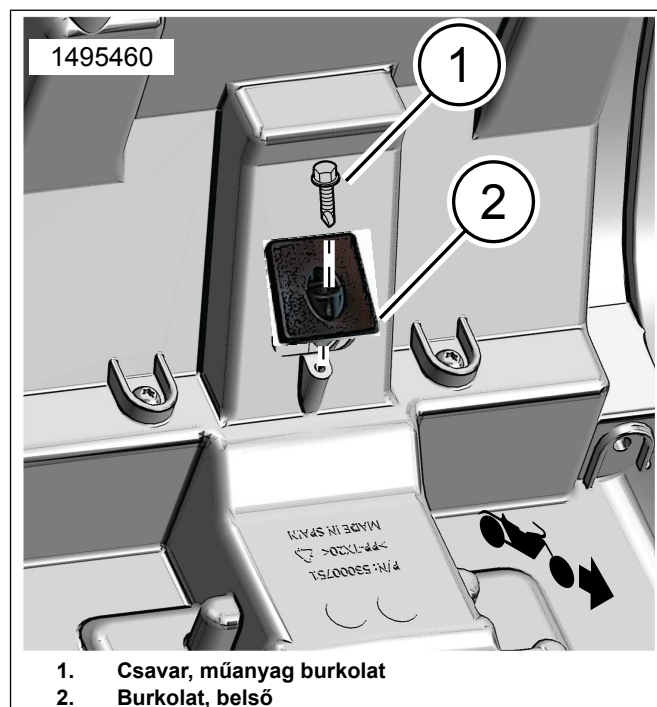
Ábra 7. Ház



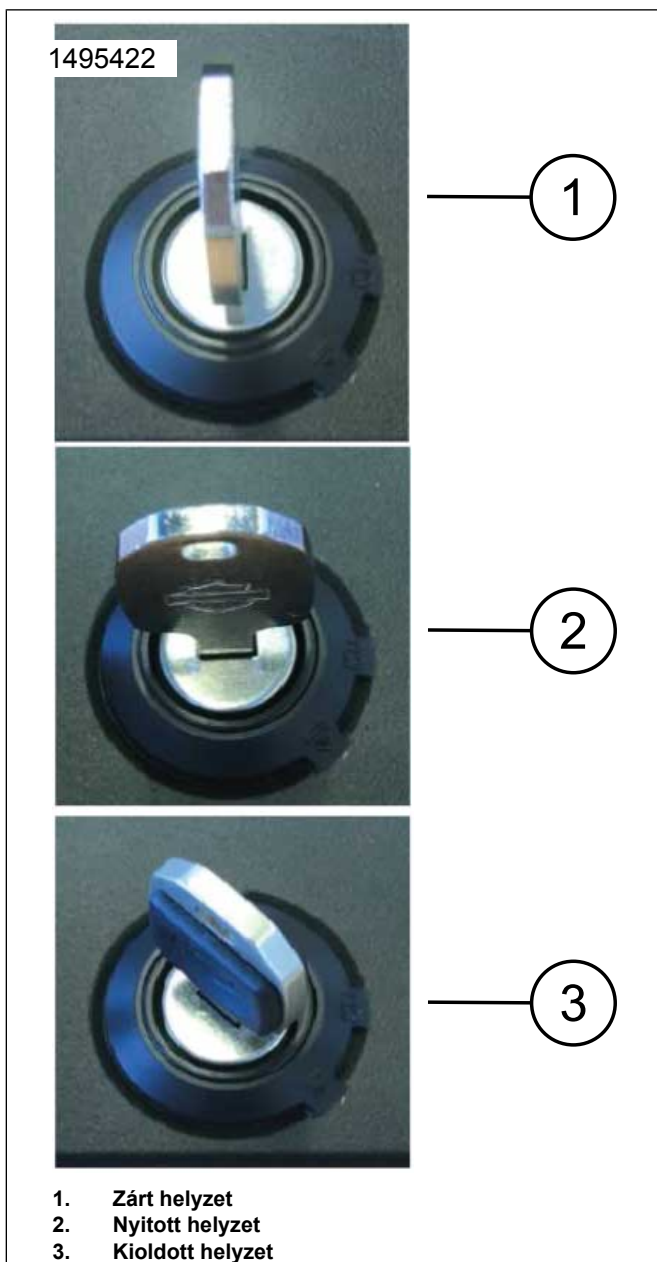
Ábra 8. Kioldó sift - Kioldott helyzet



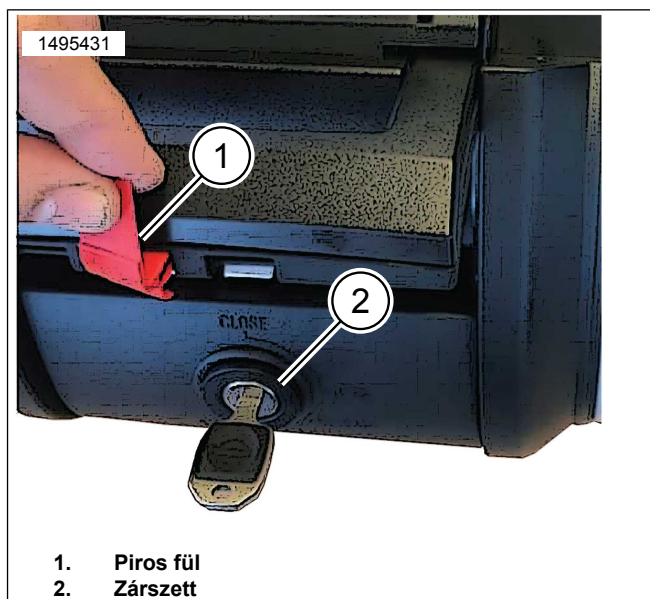
Ábra 9. Zárszett beszerelése a hátsó dobozba



Ábra 10. Belső burkolat beszerelése



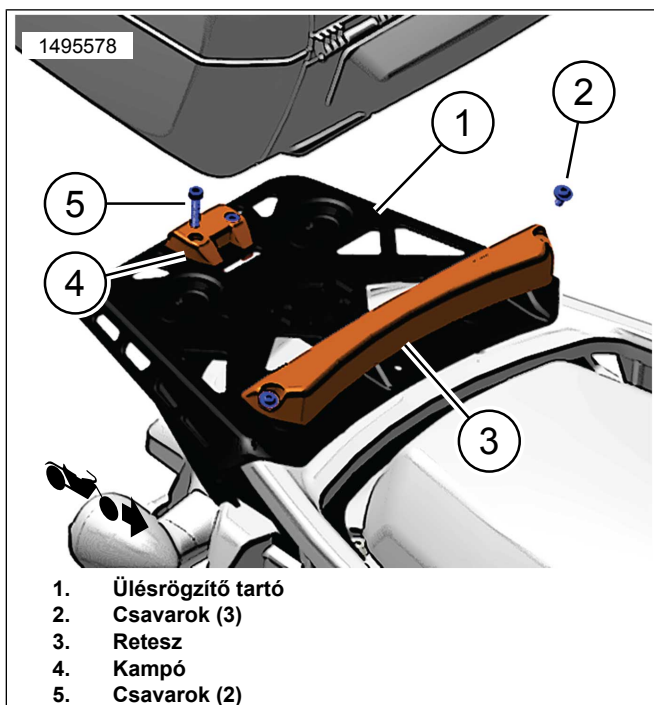
Ábra 11. Zár helyzetek (általános)



Ábra 12. Hátsó doboz fogantyú

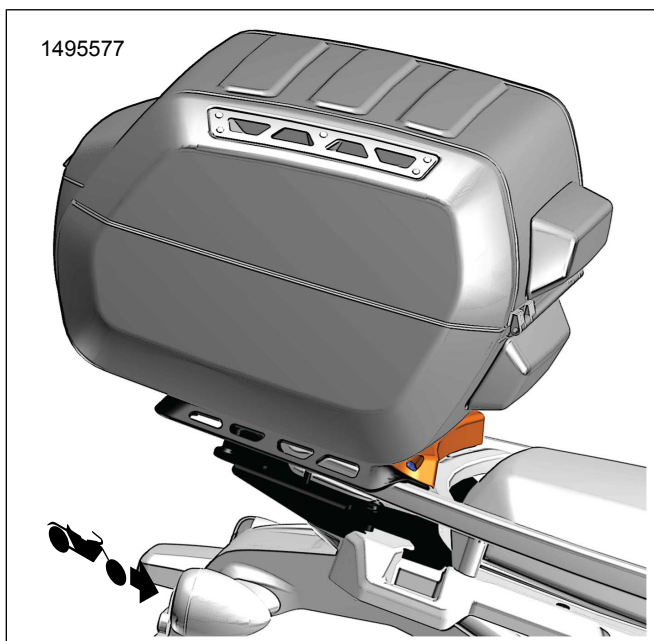
### Szerelje fel a hátsó dobozt

1. Ábra 13 Szerelje fel a rögzítőkészletet a rögzítőkonzolra.
  - a. Szerelje be a reteszt (3) három csavarral (2) a rögzítőkonzol (1) elejére. Húzza meg.  
Nyomaték: 5,4–6,6 N·m (48–58 in-lbs)
  - b. Szerelje be a kampót (4) a csavarokkal (5) a rögzítőkonzol (1) hátuljába. Húzza meg.  
Nyomaték: 5,4–6,6 N·m (48–58 in-lbs)
2. Helyezze középre a hátsó dobozt a rögzítőkonzolon.
3. Lásd: Ábra 13 és Ábra 14 . Csúsztassa a hátsó dobozt az első reteszig (3), és mozgassa lefelé, amíg be nem kattann a hátsó kampóra (4).



1. Ülésrögzítő tartó
2. Csavarok (3)
3. Rétesz
4. Kampó
5. Csavarok (2)

Ábra 13. Rögzítő készlet (53000812)



Ábra 14. Hátsó doboz felszerelése

## ZÁRT HELYZETEK

1. **Zárt helyzet:** a doboz le van zárva.
2. **Nyitott helyzet:** a doboz ki van nyitva.
  - a. Nyitott doboz: nyomja le a hengerzárát.
  - b. A fő fogantyú megjelenik.
  - c. A fedél kinyitásához húzza meg a kart a fogantyú alatt.
3. **Kioldott helyzet:** kinyitja a kioldókart.

4. Oldja le a dobozt járműről.
  - a. Fordítsa a kulcsot kioldott helyzetbe.
  - b. Nyomja le a hengerzárát.
  - c. A fő fogantyú megjelenik.
  - d. Húzza meg a kioldókart, emelje fel a dobozt, és vegye le a járműről.

### MEGJEGYZÉS

Mielőtt elindítaná a járművet, győződjön meg róla, hogy a doboz megfelelően csatlakozik a rögzítőlemezhez, és hogy a fogantyú le van zárva, egy síkban a dobozzal.

### Videó a kiegészítő eljárásról

#### ▲ FIGYELEM

Az egyes szervizelési eljárások végrehajtása előtt mindig tekintse át azokat. A video célja a dokumentált szervizeljárások kiegészítése, nem pedig helyettesítése. Ha a szervizeljárásokat megfelelő képzettség, szerszámok, berendezések és kézikönyvek nélkül kísérel meg, halálos vagy egyéb sérülést okozhat saját magának vagy másoknak. Kárt tehetsz a motorkerékpárban is, vagy okozhatod a motorkerékpár rendellenes működését. (10406a)

További információ: Pan America Sport Luggage Lock Install.mp4

Ez a videó a dokumentumban szereplő eljárás kiegészítése. Ez a rádió csak a következővel tekinthető meg: Szolgáltatási információs portál (SIP).