







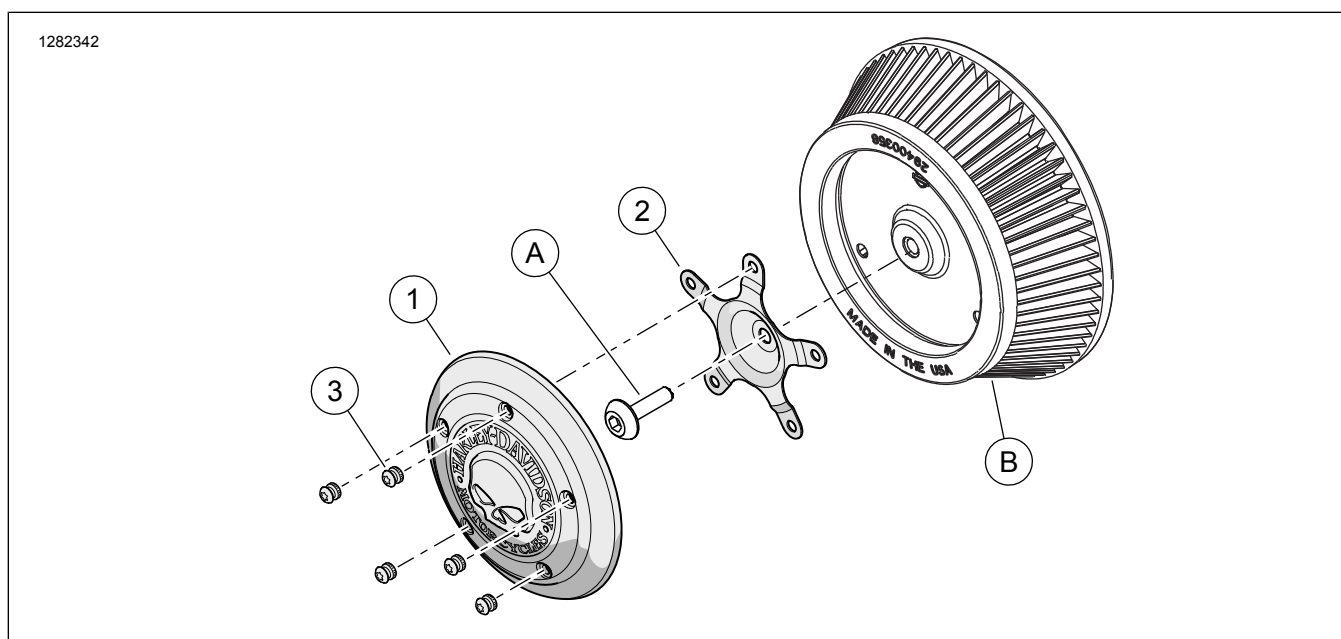
LÉGSZŰRŐFEDÉL

Táblázat 1. Általános információk

Készletek	Javasolt szerszámok	Nehézségi szint*	Idő
27956-10, 29417-04, 29820-11, 29400366, 61300057, 61300058, 61301027, 61400007, 61400009, 61400019, 61400021, 61400049, 61400050, 61400052, 61400163, 61400164, 61400166, 61400167, 61400168, 61400170, 61400323	Védőszemüveg, Nyomatékkulcs	   	1 óra

(1) *Húzza meg az előírt nyomatékértékre, vagy használjon egyéb kíméletes technikát és szerszámot.

A KÉSZLET TARTALMA



Ábra 1. A készlet tartalma: Légszűrőfedél



Táblázat 2. Kit tartalom lista: Légszűrőfedél

<input checked="" type="checkbox"/>	Tétel	Menny.	Leírás	Part No.	Megjegyzések
<input type="checkbox"/>	1	1	Légszűrőfedél	Külön nem kapható	
<input type="checkbox"/>	2	1	Tartószerkezet, szerelés (5 lyuk)	29077-03	27956-10, 29417-04, 29820-11, 29400366, 61300057, 61301027, 61400049, 61400163, 61400167, 61400323 sz. készletek
1		Tartószerkezet, szerelés (5 lyuk)	61400011	Kit 61300058, 61400007, 61400009, 61400021, 61400052, 61400166, 61400170	
1		Tartószerkezet, szerelés (5 lyuk)	12700026	Kit 61400019, 61400050, 61400164, 61400168	
<input type="checkbox"/>	3	5	Csavar, Torx™, félgömbfejű, krómozott	94590-98	Minden készlet a 29400366 sz. kivételével 3,4–4,2 N·m (30–37 in-lbs)
5		Csavar, Torx™, félgömbfejű, fekete oxid	10200435	Csak a 29400366 sz. készlet 3,4–4,2 N·m (30–37 in-lbs)	
5		Csavar, Torx™, félgömbfejű, krómozott	10200894	Csak a 61301027 sz. készlet 3,4–4,2 N·m (30–37 in-lbs)	
Az alábbi elemek készlet nem tartalmazza, de a hivatkozott szöveg:					
<input checked="" type="checkbox"/>	A		Eredeti berendezések buttonhead csavar		3,4–6,8 N·m (30–60 in-lbs)
<input checked="" type="checkbox"/>	B		Eredeti berendezések air cleaner borító		

MEGJEGYZÉS

Mielőtt részegységeket szerelne fel a járműre vagy távolítana el arról, ellenőrizze, hogy minden szükséges elem megtalálható-e a csomagban.

ÁLTALÁNOS TUDNIVALÓK

Modellek

A felszereléssel kapcsolatos tájékoztatásért lásd a P&A kiskereskedelmi katalógust vagy a www.harley-davidson.com Parts and Accessories (Alkatrészek és tartozékok) részét (amely kizárólag angol nyelven áll rendelkezésre).

Itt ellenőrizheti, hogy az útmutatólap legfrissebb verzióját használja-e: www.Harley-Davidson.com/isheets

A Harley-Davidson ügyfélszolgálati központja az 1-414-343-4056-os, illetve (csak az USA-ban) az 1-800-258-2464-es telefonszámon érhető el.

Szerelési követelmények

▲ FIGYELEM

A motoros és az utas biztonsága a készlet megfelelő beszerelésétől függ. Ha nem áll módjában elvégezni az eljárást, vagy ha nem rendelkezik a megfelelő szerszámokkal, akkor a beszerelést végeztesse el Harley-Davidson-márkakereskedésben. A készlet nem megfelelő módon való beszerelése súlyos, akár végzetes személyi sérülést is okozhat. (00308b)

BESZERELÉS

- Lásd: Ábra 1. Távolítsa el, és mentse Eredeti berendezés (OE) a levegő tisztább zárócsavarhoz (A).

- Szerelje fel a rögzítőkengyelt (2) a csavarral (A).
 - Állítson egy tartókart 12 órás állásba.
 - Húzza meg a csavart (A).
Nyomaték: 3,4–6,8 N·m (30–60 in-lbs)
- Helyezze a légszűrő fedelét (1) a kengyelre (2).
 - Igazítsa a fedél furatait a kengyel furataira.
 - Helyezze be és félig húzza meg az összes csavart (3).
 - Csillag alakban haladva húzza meg a csavarokat (3).
Nyomaték: 3,4–4,2 N·m (30–37 in-lbs)
- Ha a OE szívócső el van távolítva, ragassza fel a figyelmeztető címkét (ha van ilyen a készletben) egy jól látható helyre. Harley-Davidson azt sugallja, hogy a matrica csatolása a következő:
 - Softail:** jobb oldali alsó sárvédő
 - Dyna:** jobb oldali lengőkar.
 - Touring/Trike:** belső elsődleges lágyhús vagy fedélnél található ajtót.