



ÁTVETHETŐ NYEREGTÁSKAKÉSZLET

ÁLTALÁNOS TUDNIVALÓK

Készlet száma

90201769, 90201770

Modellek

A felszereléssel kapcsolatos tájékoztatásért lásd a P&A kiskereskedelmi katalógust vagy a www.harley-davidson.com Parts and Accessories (Alkatrészek és tartozékok) részét (amely kizárólag angol nyelven áll rendelkezésre).

Szerelési követelmények

▲ FIGYELEM

A motoros és az utas biztonsága a készlet megfelelő beszerelésétől függ. Ha nem áll módjában elvégezni az eljárást, vagy ha nem rendelkezik a megfelelő számmakkal, akkor a beszerelést végeztesse el Harley-Davidson-márkakereskedésben. A készlet nem megfelelő módon való beszerelése súlyos, akár végzetes személyi sérülést is okozhat. (00308b)

▲ FIGYELEM

A nyereg táskát csak a megengedett súllyal szabad terhelni. A nyereg táskák között egyenletesen ossza el a súlyt. Ha túl nagy súly van a nyereg táskákban, elveszítheti uralmát a jármű fölött, ami súlyos, akár végzetes személyi sérüléshez is vezethet. (00383a)

Külön beszerzendő: átvethető nyereg táskatartósín-készlet 90201777, 91017-10A, 90799-94D, 90201324, 91790-84C vagy 90201433.

MEGJEGYZÉS

90201769-es készlet maximális teherbírása: 2,7 kg (6 lb) oldalanként.

90201770-es készlet maximális teherbírása: 4,5 kg (10 lb) oldalanként.

A készlet tartalma

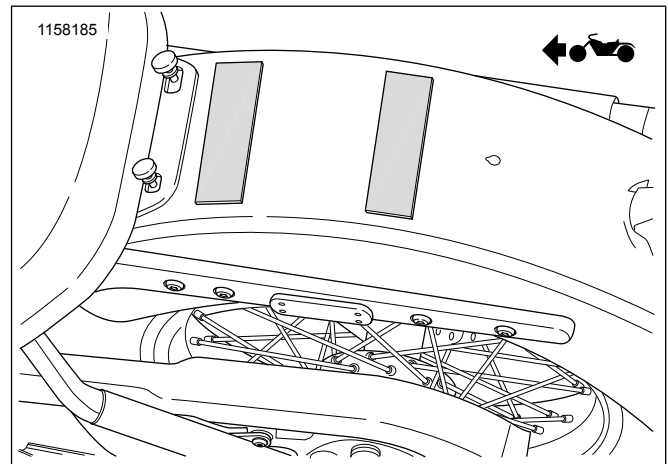
Lásd: Ábra 4 és Táblázat 1

BESZERELÉS

1. Ábra 1 Vágja félbe a kopásgátló szalagot, levágva igazítsa a hátsó sárvédő szélességéhez, majd ragassza fel.

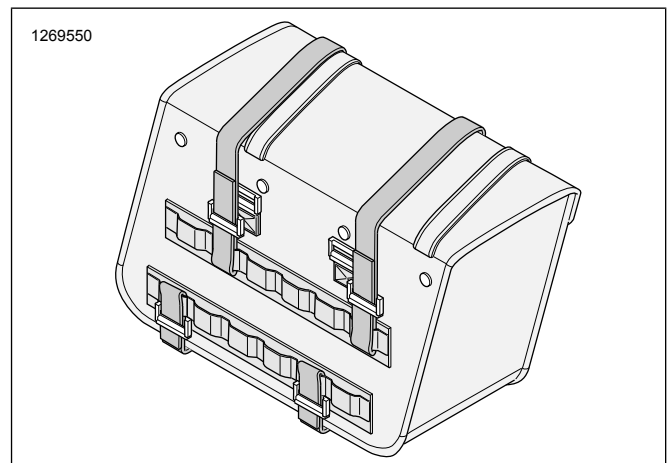
MEGJEGYZÉS

A fényezés összekarcolódásának elkerülése végett ragasszon kopásgátló szalagot a hátsó sárvédő tetejére.



Ábra 1. A kopásgátló szalag felragasztása

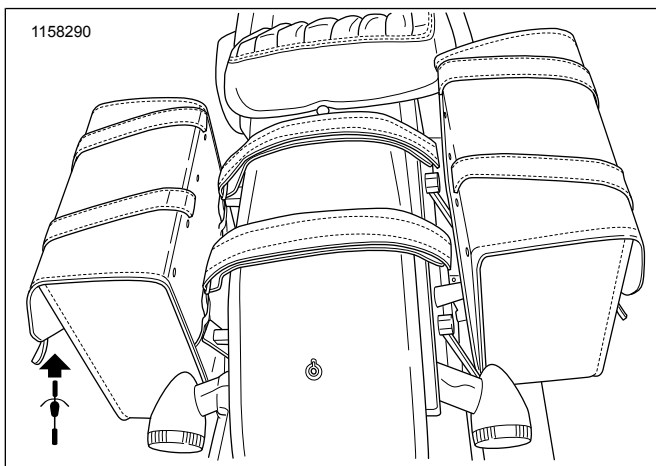
2. Ábra 2 Rögzítsen legalább három tépőzárát a nyereg táská háttoldalára.



Ábra 2. A tépőzár (jellemző) rögzítése

3. Először rögzítse a nyereg táská alsó tépőzárát a tartósínre a jármű jobb oldalán.
4. Ellenőrizze, hogy a tépőzár megfelelően rögzítve van-e.
5. Vágja le a felesleges tépőzárát.
6. Rögzítse a további két tépőzárát, egyet-egyét a tartósín két oldalára.
7. Ellenőrizze, hogy a tépőzár megfelelően rögzítve van-e.
8. Vágja le a felesleges tépőzárát.
9. Ismétlje meg a 2–8. lépést a jármű bal oldalán.

10. Ábra 3 Fektesse a nyeregtáska jobb oldalához rögzített tartókengyeleket a sárvédőre felragasztott kopásgátló szalagra, és rögzítse a bal nyeregtáskához.



Ábra 3. A rögzítőkengyelek elhelyezése

11. Húzza meg a rögzítőkengyeleket.
12. Ellenőrizze, hogy a rögzítőkengyelek szorosak-e.

MEGJEGYZÉS

Ellenőrizze, hogy kellő hézag van a nyeregtáska és a kipufogócső között.

13. Vágja le a felesleges rögzítőkengyel felesleges részét.

14. Ragassza a fényvisszaverőket (4) a nyeregtáskákra, ha a nyeregtáskák kitakarják a jármű gyári fényvisszaverőit.

- a. Távolítsa el az öntapadó felületet védő réteget a fényvisszaverőkről.
b. Ragassza fel a fényvisszaverőket közvetlenül a táska külső felületére.

ÁPOLÁSI UTASÍTÁSOK

ÉRTEŚÍTÉS

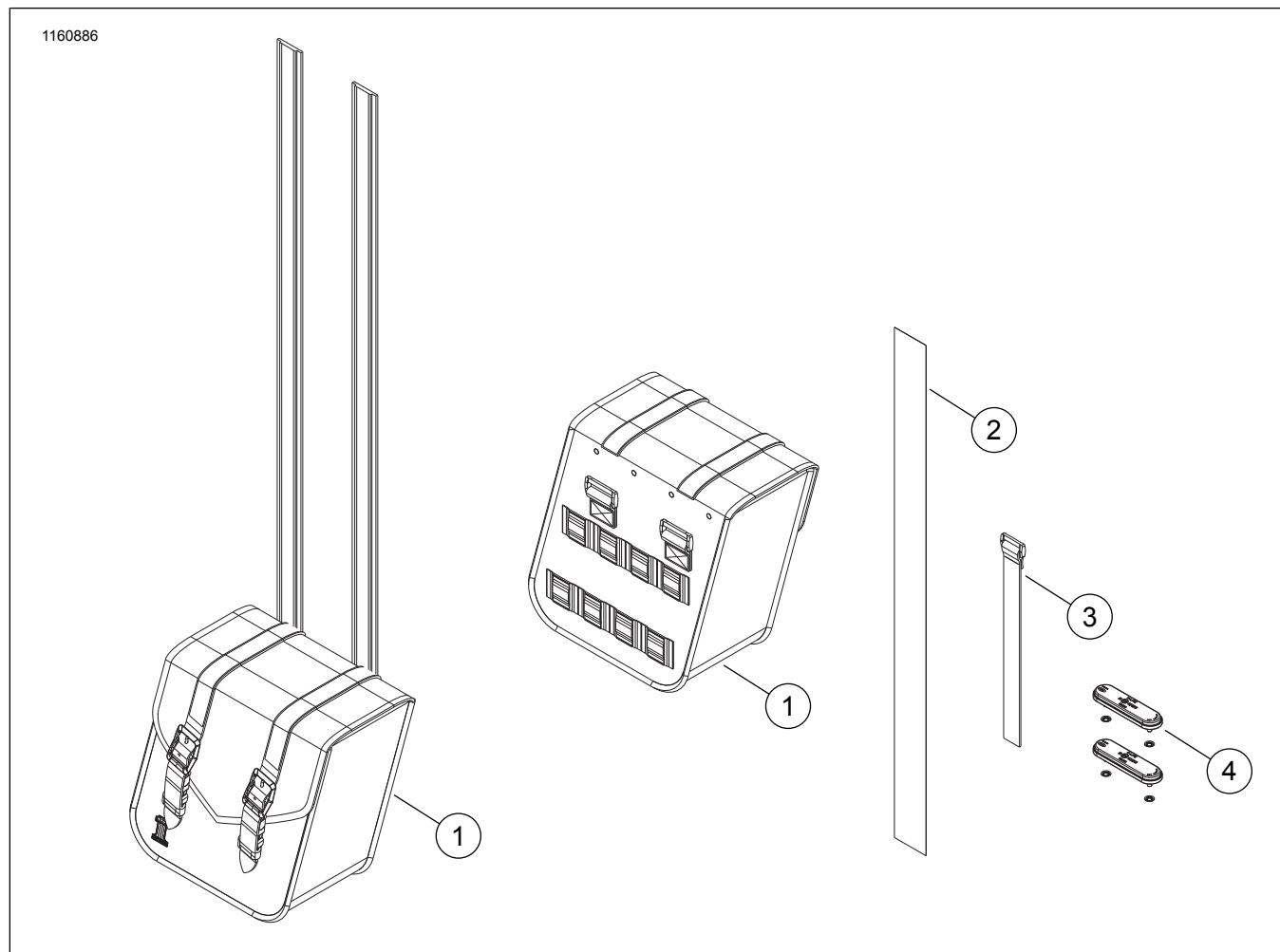
Ne használjon fehérítőszert vagy fehérítő tartalmú mosószeret nyeregtáskára, ülésre, tank burkolatra vagy festett felületekre. Ha így tenne, károsodhatna a berendezés. (00229a)

A bőrt, a PVC-t és a többi szintetikus felületet rendszeresen tisztítani és kezelni kell, hogy megőrződjön a kinézetük, és megnőjön az élettartamuk. Ezeket a felületeket szezononként egyszer, mostoha körülmények esetén többször is tisztítsa meg és kezelje le.

Ezeket a felületeket nem úgy tervezték, hogy hosszan ellenálljanak a zord időjárás hatásainak. Ezeket a felületeket HARLEY-DAVIDSON SEAT RAIN COVER ülészuzattal vagy MOTORCYCLE STORAGE COVER takaróponnyával (külön beszerezhető) kell védeni.

1. Porszívózza le vagy fúvassa le a port a felületekről.
2. Tisztítsa le alaposan a külső felületeket szappannal és vízzel.
3. Hagyja szobahőmérsékleten magától teljesen megszáradni az anyagot, mielőtt más terméket visz fel az anyagra. Ne gyorsítsa mesterséges úton az anyag száradását.

SZERVIZELHETŐ ALKATRÉSZEK



Ábra 4. Szervizelhető alkatrészek: Átvethető nyeregtáskakészlet (a képen a kompakt változat látható)

Táblázat 1. Szervizelhető alkatrészek: Átvethető nyeregtáskakészlet

| Tétel | Leírás (mennyiség) | Cikkszám |
|-------|----------------------------------|-------------------|
| 1 | Nyeregtáskák | Külön nem kapható |
| 2 | Kopásgátló szalag, 23 cm (28 in) | 90201955 |
| 3 | Tépőzáras tartóelemek (8) | 90201895 |
| 4 | Fényvisszaverő-készlet (2) | 59480-04A |