



FL ÁLLÍTHATÓ MOTOROSHÁTTÁMLA-RÖGZÍTŐKÉSZLET

ÁLTALÁNOS TUDNIVALÓK

Készlet száma

54099-10

Modellek

A felszereléssel kapcsolatos tájékoztatásért lásd a P&A kiskereskedelmi katalógust vagy a www.harley-davidson.com Parts and Accessories (Alkatrészek és tartozékok) részét (amely kizárólag angol nyelven áll rendelkezésre).

További alkatrészek szükségesek

Ennek a készletek a beszereléséhez külön meg kell venni az FL állítható motorosháttámla-készletet. Fordulj Harley-Davidson-márkakereskedéshez.

▲ FIGYELEM

A motoros és az utas biztonsága a készlet megfelelő beszerelésétől függ. Ha nem áll módjában elvégezni az eljárást, vagy ha nem rendelkezik a megfelelő szerszámokkal, akkor a beszerelést végeztesse el Harley-Davidson-márkakereskedésben. A készlet nem megfelelő módon való beszerelése súlyos, akár végzetes személyi sérülést is okozhat. (00308b)

MEGJEGYZÉS

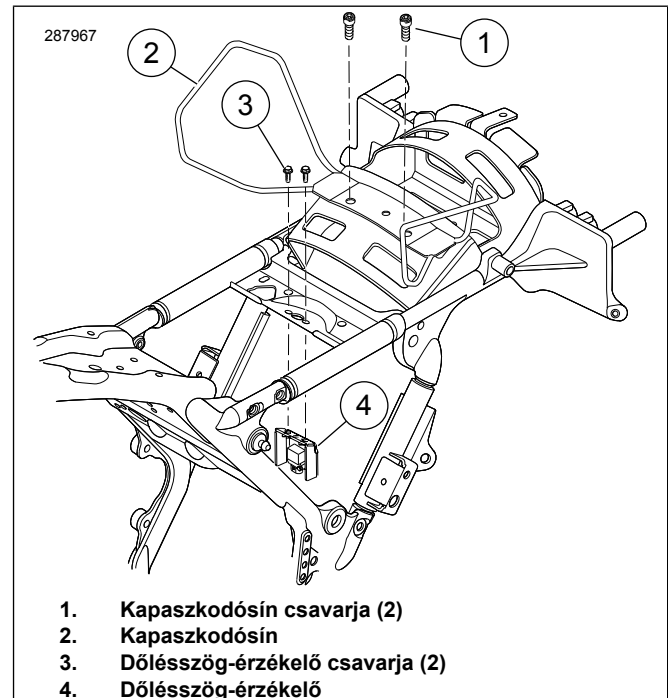
Ez az útmutatólap a szervizkézikönyv információin alapul. A szereléshez az adott motorkerékpár-modellhez való szervizkézikönyv is szükséges, amely a Harley-Davidson-márkakereskedésekben kapható.

A készlet tartalma

Lásd: Ábra 9 és Táblázat 1 .

ELTÁVOLÍTÁS

1. Távolítsd el a meglévő ülést és kapaszkodó pántot (ha van) a szervizkönyv útmutatói alapján.
2. A szervizkönyvben foglaltaknak megfelelően távolítsd el a bal oldali fedelet és az akkumulátort.
3. Lásd: Ábra 5 . Húzd ki a műanyag gyújtógyertyakábelt a vázlemez furatából ott, ahová az állítófogantyú konzolját fel fogod szerelni. Selejtezd le a műanyag tömlő kapcsát.
4. Távolítsd el a váz közepén elhelyezett légtérelő bal felső tartócsavarját és alátétét. Őrizd meg a beszereléshez.
5. **Ha van rajta kapaszkodósín:** Lásd: Ábra 1. Távolítsd el és dobd ki a kapaszkodósín csavarjait (1).
6. Távolítsd el a kábelköteg Dőlésszög-érzékelő (BAS) felett található rögzítőbilincset. Dobd ki a bilincset.
7. **2009 és 2018 közti modellek:** Távolítsd el a(z) BAS tartójának (4) csavarjait (3).



Ábra 1. Távolítsd el a dőlésszög-érzékelő csavarjait

FELSZERELÉS

1. Ábra 2 Helyezd be a záranyát (1) a rögzítőfuratba (2). Igazítsd a záranya furatát az illesztőfurathoz (3). A négy speciális önrögzítő anya beszereléséhez kövesd a váz közepén elhelyezett légtérelő készlethez mellékelt útmutatókat.
2. Mozgasd el az elektromos csatlakozót úgy, hogy a háttámla tartótalpa ne zavarja.
3. Ábra 3 Szereld fel a tartókonzolt (8) a tartótalpra (4) a csavarral (6) és a peremes anyával (7). Húzza meg a csavart.

Nyomaték: 8–11 N·m (72–96 in-lbs) A konzolt a tartótalphoz rögzítő csavar

MEGJEGYZÉS

A tartókonzol BAS elemre való felszereléséhez csak a megadott csavart használd.

4. Ábra 3 Szereld fel az első rögzítőkonzolt (8).

MEGJEGYZÉS

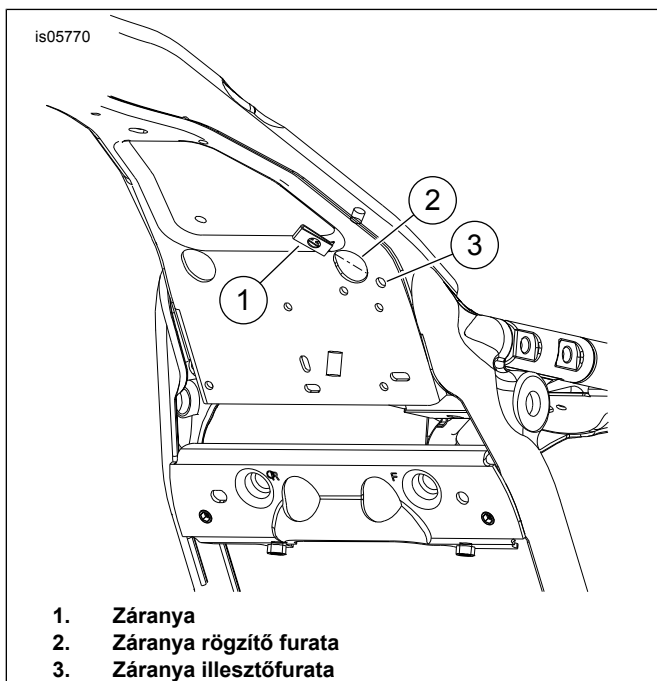
Az első tartókonzol BAS tartóelemre való felszereléséhez csak a megadott csavart használd.

- a. **2009 és 2018 közti modellek:** A(z) BAS tartókeretét a helyén tartva a peremes csavarokkal (5) szereld fel az első rögzítőkonzolt (8). Húzza meg.

Nyomaték: 8,1–12,2 N·m (71,7–108,0 in-lbs)

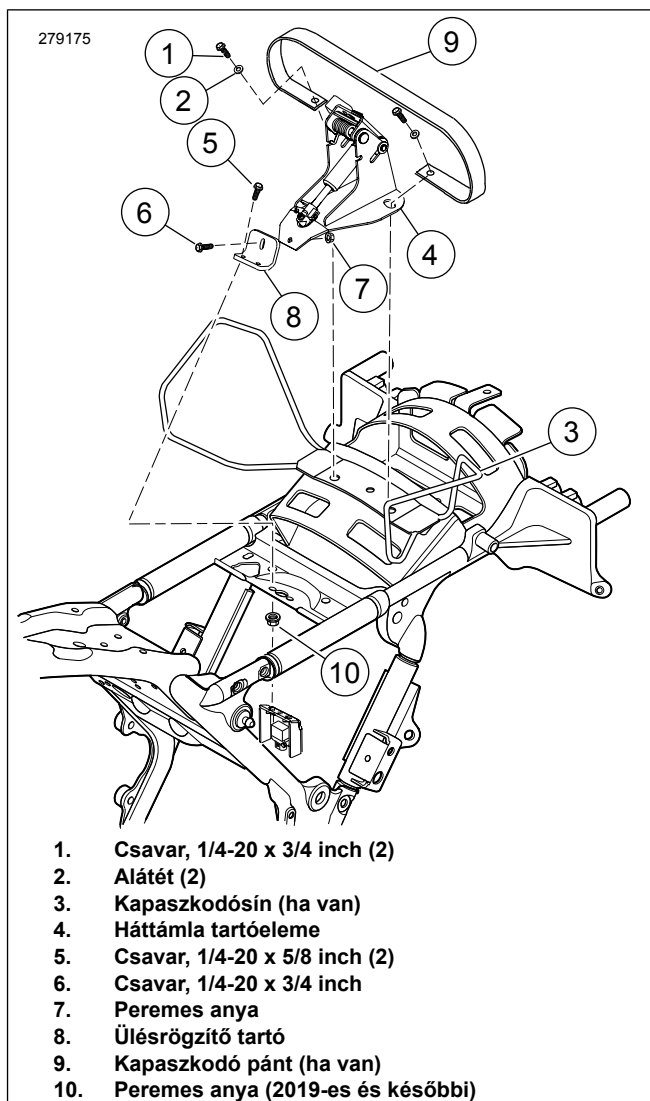
- b. **2019 utáni modellek:** A peremes csavarokkal (5) és peremes anyákkal (10) szereld fel az első rögzítőkonzolt (8). Húzza meg.

Nyomaték: 8,1–12,2 N·m (71,7–108,0 in-lbs)



1. Záranya
2. Záranya rögzítő furata
3. Záranya illesztőfurata

Ábra 2. Helyezd be a záranyát



1. Csavar, 1/4-20 x 3/4 inch
2. Alátét (2)
3. Kapaszkodósín (ha van)
4. Háttámla tartóeleme
5. Csavar, 1/4-20 x 5/8 inch (2)
6. Csavar, 1/4-20 x 3/4 inch
7. Peremes anya
8. Ülésrögzítő tartó
9. Kapaszkodó pánt (ha van)
10. Peremes anya (2019-es és későbbi)

Ábra 3. Szereld fel a háttámla tartóalópát

5. Szorítsd meg a hátsó tartócsavarokat (1).
Nyomaték: 7–11 N·m (60–96 in-lbs) *záranya*
6. Szorítsd meg az első tartócsavarokat (5).
Nyomaték: 8–12 N·m (72–108 in-lbs) *Tartócsavarok*
7. Ábra 9 A csavarokkal (9) és a rögzítőanyákkal (11) szereld fel a kábeles működtetőfogantyút (13) a működtetőfogantyú konzoljára (12).
8. Ábra 5 Ellenőrizd, hogy a háttámla állítókábele ne csatlakozzon a tartófogantyúhoz. A működtetőszerv felőli végétől vezesd át a háttámla kábelét a keresztlemez alatt, és felfelé keresztül a vázon (5).
9. Vezesd tovább a kábelt az akkumulátor rekesze és a biztosítékdoboz között. Vezesd tovább a kábelt felfelé a biztosítékdoboz hátuljától a váz és a hátsó sárvédő között, felfelé a hátsó sárvédő tetejéig és a háttámla konzoljáig.

MEGJEGYZÉS

Ne használj Loctite-ot a váz közepén elhelyezett légtérrelőt a vázhoz rögzítő elemeken. A Loctite kárt tesz a légtérrelőben, ha hozzáér.

10. Ábra 5 Csúsztasd át a működtetőszervelvény (4) konzoljának lapos oldalát a vezetékek mögött, és igazítsd a légterelő felső tartófuratát az állítófogantyú konzoljának részéhez. Ügyelj arra, hogy a konzol hajlított/kampós füle a keresztlemez széléhez kerüljön. Amikor egymáshoz igazítottad őket, rögzítsd a megszorított csavarral és alátéttel.

Nyomaték: 2,8–3,9 N·m (25–35 in-lbs) Csavar

11. Ábra 9 Vedd ki a készletből az öntapadó kapcsot (8). Izopropil-alkohollal tisztítsd meg az állítófogantyú konzoljának lapos területét azon a hozzátvetőleges részen, ahol a gyertyakábel kapcsát eltávolítottad. Rögzítsd a kapcsot a konzolhoz, és vezesd át a gyertyakábelt a párologtatócsövön (ha van). Hajtsd le a kapcsot, hogy szilárdan tartsa a kábelt és/vagy a tömlőt.

12. Ábra 6 Illeszd a kiengedőkábelt (1) a háttámla tartótalpához (2) az ábrán látható módon. Óvatosan rögzítsd a kábelt a gázrugó (4) tengelyéhez a mellékelt kábelkötegelővel (3). Ne szorítsd túl a kábelkötegelőt.

13. Szereld be az akkumulátort és a bal oldali burkolatot. Lásd a szervizkézikönyvet.

ÜLÉSVÉDŐ FELSZERELÉSE

1. Ideiglenesen szereld fel az ülést a háttámlaszerkezetre.
2. Szereld fel, de ne szorítsd meg az ülésrögzítő alkatrészeket.
3. A HÁTTÁMLA FELSZERELÉSE című részben leírtak alapján szereld fel a motorosháttámlát.
4. Ábra 9 Vedd elő az ülésvédőt (17).
5. Maszkolószalaggal jelöld meg a védőelemet az ülésen.
 - a. Használd a maszkolószalagot az ülésvédő sima, nem öntapadó oldalán.
 - b. A maszkolószalagnak 5,1 cm-rel kell túllógnia az ülésvédő rövidebb oldalának széléin.
6. Szereld fel az ülésvédőt felülről, az ülésnyílás hátulja és a háttámlaszerkezet között egészen a szalaggal megjelölt széléig. Ez alkalommal ne rögzítsd a védőelemet az üléshez szalaggal.
7. Ábra 8 Amikor a háttámla és az ülés a helyén van, told a háttámlát teljesen előretolt állásba (3). A háttámlaszerkezet az ülés aljához és a behelyezett ülésvédőhöz nyomódik.

MEGJEGYZÉS

Az ülésvédő célja, hogy megakadályozza a háttámlaszerkezet és az ülés aljának idő előtti kopását. Ha az ülésvédőt túl alacsonyra helyezed az ülésnyílásban, az előretolt háttámlaszerkezet beakadhat a védőelem felső szélébe, és nehéz lehet visszaállítani álló helyzetbe.

8. Miközben a háttámlaszerkezetet teljesen előrenyomtod, állítsd be úgy az ülésvédőt, hogy a felső széle kb. 13 mm-re legyen a szerkezet szélétől az ülészsében belül.
9. Ideiglenesen jelöld meg az ülésen a megállapított pozíciót maszkolószalaggal.
10. Miközben az ülésvédőt szalaggal a helyén tartod, távolítsd el az ülést, és helyezd fejfelé sima, tiszta felületre.

11. Jelöld meg az ülésvédő széleinek a helyét valamilyen módon az ülés alján.

12. Távolítsd el a védőelemet az ülésről, és a maszkolószalagot a védőelemről.

MEGJEGYZÉS

Annak érdekében, hogy felhelyezés közben a felhelyezett háttámla ne akadjon be a védőelembe, finoman görgesd le az ülésvédő felső szélét ott, ahol az utasüléshez a legközelebb lesz.

13. Ábra 4 Figyeld meg, hogy az ülésvédő (2) milyen felületet fed le, és finoman igazítsd meg az ülésvédőt, hogy jobban illeszkedjen az ülés kontúrjaihoz (1).

14. Jelöld meg az ülésvédő helyét, és tisztíts meg egy kb. 10x10 cm-es területet szappanos vízzel vagy alkohollal.

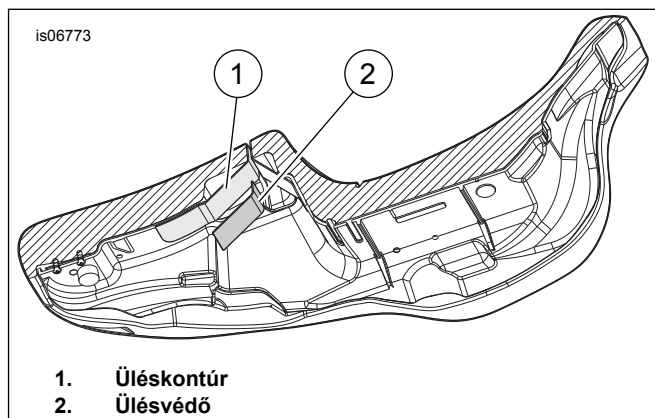
15. Távolítsd el az ülésvédő öntapadó betétjét, és helyezd az ülésvédőt a végleges helyére.

16. Az ülésvédő közepétől kifelé nyomva távolítsd el a védőelem és az ülés közé került légbuborékokat.

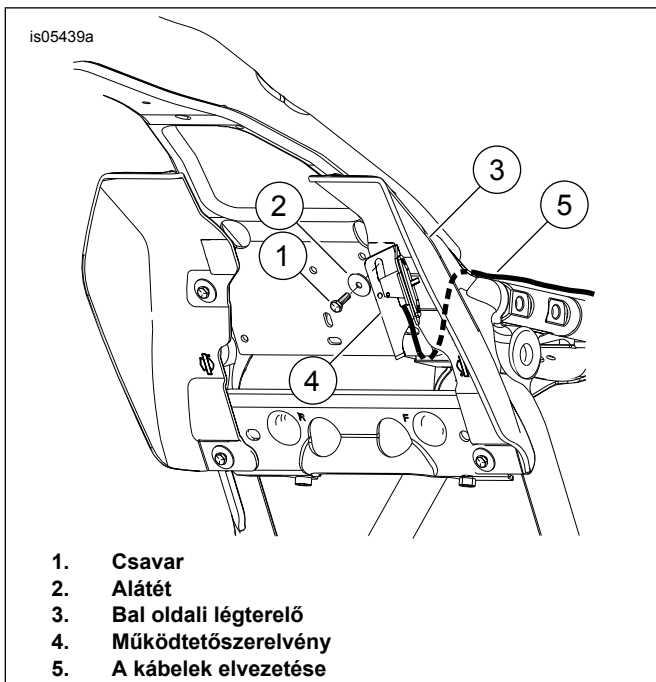
17. A ragasztó teljes megkötése 24 órát vesz igénybe. Ezt megelőzően kerülj a nedves környezeteket és a szélsőséges hőmérsékletet.

AZ ÜLÉS BESZERELÉSE

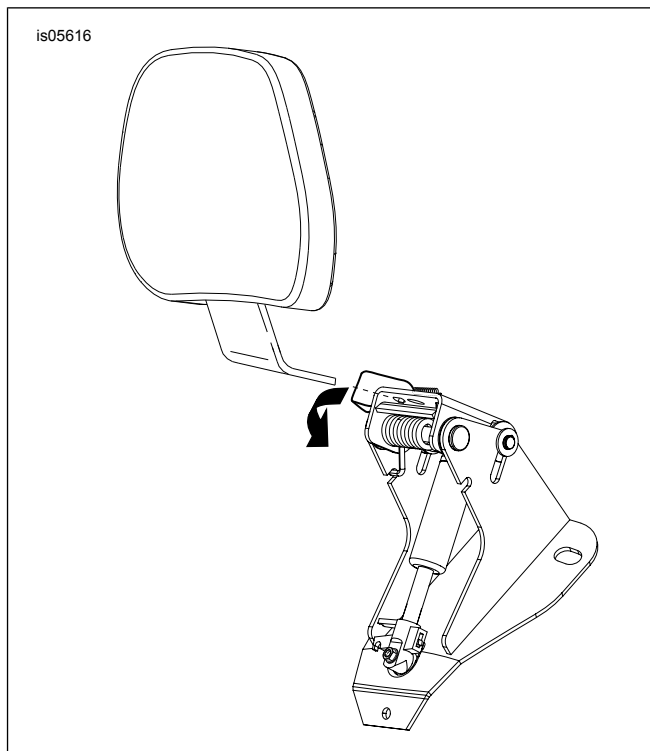
1. Szerelje vissza az ülést. A felszerelést követően az ülést maga felé meghúzza ellenőrizze a felszerelés megfelelőségét. Lásd a szervizkézikönyvet.
2. Kapaszkodópánt használata esetén csúsztasd át az ülést a kapaszkodópánton, és szereld fel az ülést az előzőleg eltávolított rögzítőelemekkel. Lásd a szervizkézikönyvet.
3. Kapaszkodósín használata esetén szereld fel az ülést az előzőleg eltávolított rögzítőelemekkel. Lásd a szervizkézikönyvet.



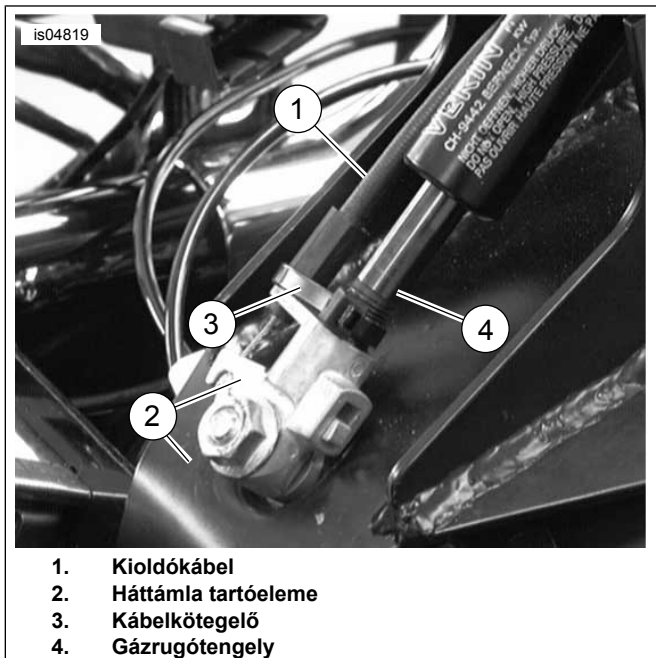
Ábra 4. Ülész alja



Ábra 5. Működtetőszerveny beszerelése a váz közepén elhelyezett légtérelővel



Ábra 7. Háttámla beszerelése



Ábra 6. Rögzítsd a kábelt a háttámla tartóalaphoz

A HÁTTÁMLA FELSZERELÉSE

Ábra 7 Az ábrán látható módon nyomd le a háttámla konzolján található kart. Helyezd be a háttámlát, és óvatosan nyomd le, amíg a helyére nem kattán.

▲ FIGYELEM

Miután beszerelte a háttámlát, húzza meg felfelé ellenőrzésként, hogy rögzült-e a helyén. Menet közben a laza háttámla elmozdulhat, és ettől elveszítheti uralmát járműve felett, ami súlyos, akár végzetes személyi sérüléssel is járhat. (00386a)

MŰKÖDÉS

▲ FIGYELEM

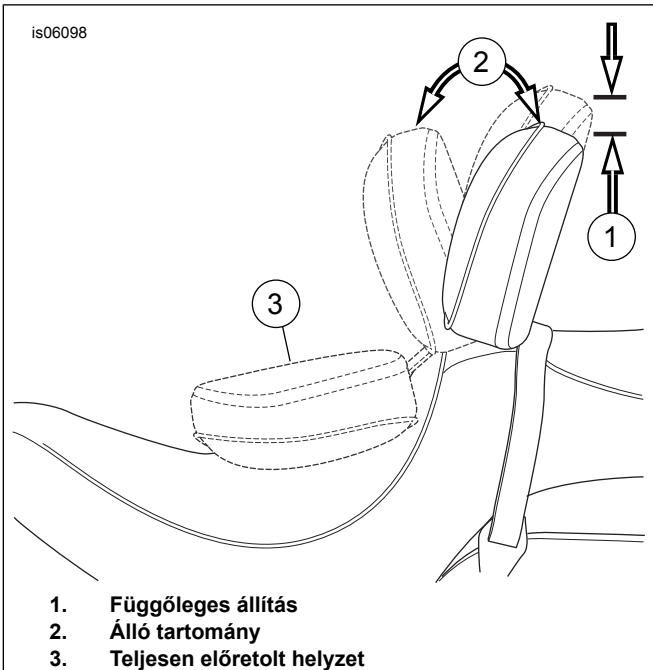
Miután beszerelte a háttámlát, húzza meg felfelé ellenőrzésként, hogy rögzült-e a helyén. Menet közben a laza háttámla elmozdulhat, és ettől elveszítheti uralmát járműve felett, ami súlyos, akár végzetes személyi sérüléssel is járhat. (00386a)

1. Ábra 8 A háttámla párnáját az állítókar segítségével lehet előre és hátra állítani.
2. A háttámla párnájának előre- vagy hátraállításához (2) nyomd le a kart. Segít a háttámla párnájának hátraállításában, ha nekidőlsz. Ha nem terheled a háttámla párnáját, miközben a kart lenyomod, a háttámla teljesen előremozdul. Ha a kart felengeded, a háttámla hátra jár.
3. A háttámla párnájának felfelé és lefelé történő állításához (1) húzd meg a támla hátulján található gombot. Mozgasd a háttámlát fel vagy le a kívánt helyzetbe, majd engedd el, amikor a háttámla a kívánt helyzetben van.

MEGJEGYZÉS

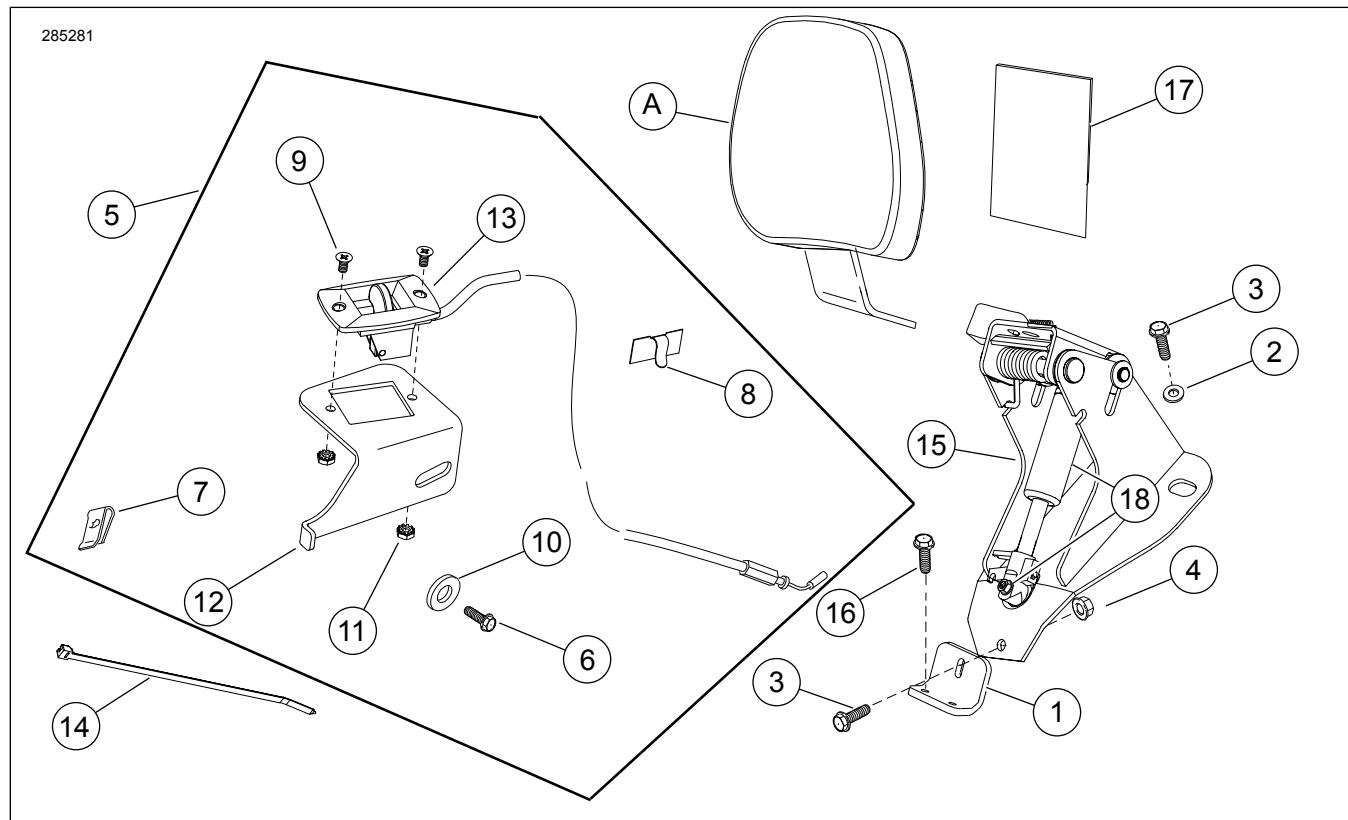
Vigyázz, amikor az ülést teljesen előre tolod (3). Ha túlságosan előretolod az ülést, elszakadhat az ülésanyag.

4. A háttámla párnáját az ábrán látható módon előre lehet nyomni az ülés felé (3), hogy könnyebben le lehessen szállni a motorkerékpárról, és könnyebben fel lehessen rá szállni, anélkül, hogy a kiengedőkart használnád.



Ábra 8. Hátámla pozíciói

SZERVIZELHETŐ ALKATRÉSZEK



Ábra 9. Szervizelhető alkatrészek: FL állítható motoroshátámla-rögző alkatrészrendszer

Táblázat 1. Szervizelhető alkatrészek táblázata: Állítható motoros hátámla

Tétel	Leírás (mennyiség)	Cikkszám
1	Ülésrögző tartó	83990-10
2	Alátét (2)	6223
3	Csavar, 1/4-20 x 3/4 inch (3)	3574
4	Peremes záróanya, 1/4-20 (3)	7716
5	Működtetőfogantyú-készlet (a 6–13. elemeket tartalmazza)	52365-09

Táblázat 1. Szervizelhető alkatrészek táblázata: Állítható motoros háttámla

Tétel	Leírás (mennyiség)	Cikkszám
6	• Csavar, 1/4-20 x 3/4 inch	3574
7	• Záranya	8108
8	• Huzalvezető	10102
9	• Csavar (2)	2933
10	• Alátét	6036
11	• Ellenanya (2)	7838
12	• Tartóelem	Külön nem kapható
13	• Működtetőfogantyú kábellel	Külön nem kapható
14	Kábelkötegelő	Külön nem kapható
15	Háttámla tartóeleme	Külön nem kapható
16	Peremes csavar, 1/4-20 x 5/8 inch (2)	3921
17	Ülésvédő, öntapadó, 3 1/2 x 3 inch	52300017
18	Gázrugókészlet	52300681
A szövegben említett alkatrészek, amelyeket a készlet nem tartalmaz:		
A	Háttámlapárna	Külön kapható
B	Forgókonzol javítókészlete (tartalma: forgókonzol, kar, rugó és alkatrészek)	52342-09