



LECSATOLHATÓSZÉLVÉDŐ- ÉS GYORSKIOLDÓSRÖGZÍTŐBILINCS-KÉSZLET

Táblázat 1. Általános információk

Készletek	Javasolt szerszámok	Nehézségi szint ⁽¹⁾	Idő
58444-06, 58413-06, 58387-06, 58348-06, 58347-06, 58346-06, 57609-08, 57340-08, 57338-08, 57301-06, 57300-06, 57016-06, 57015-06, 58630-09, 58617-09, 57400361	Védőszemüveg, Nyomatékkulcs		1 óra

(1) Húzza meg az előírt nyomaték értékre, vagy használjon egyéb kíméletes technikát és szerszámot

ÁLTALÁNOS TUDNIVALÓK

Modellek

Az adott modellekhez kapcsolódó felszerelési útmutatót a kiskereskedelmi alkatrész-katalógusban vagy a www.harley-davidson.com honlap „Parts and Accessories” (alkatrészek és tartozékok) részén találja (csak angolul).

Győződjön meg arról, hogy a legfrissebb útmutatót használja, amelyet a következő címen érhet el: www.Harley-Davidson.com/isheets

A Harley-Davidson ügyfélszolgálati központja az 1-414-343-4056-os, illetve (csak az USA-ban) az 1-800-258-2464-es telefonszámon érhető el.

Szerelési követelmények

▲ FIGYELEM

A motoros és az utas biztonsága a készlet megfelelő beszerelésétől függ. Ha nem áll módjában elvégezni az eljárást, vagy ha nem rendelkezik a megfelelő szerszámokkal, akkor a beszerelést végeztesse el Harley-Davidson-márkakereskedésben. A készlet nem megfelelő módon való beszerelése súlyos, akár végzetes személyi sérülést is okozhat. (00308b)

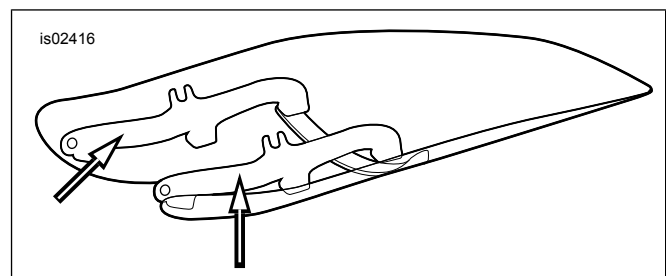
MEGJEGYZÉS

Fedje le a festett alkatrészeket a fényezés védelme érdekében.

BESZERELÉS

Bilincsek felszerelése a szélvédőre

- Lásd: Ábra 1. Helyezze a szélvédőrészegységet az elejével lefelé fordítva tiszta, puha felületre, hogy a rögzítőelemek felfelé álljanak.



Ábra 1. Szélvédő-rögzítőelemek

- Lásd: Ábra 3, Ábra 4, Ábra 5, Ábra 6, Ábra 7 és Ábra 8. Vegye ki a bilincseket és kötőelemeket tartalmazó készleteket a csomagolásból, és tegye külön a hasonló alkatrészeket a felszerelés előkészítéséhez.
- Lásd: Ábra 2. Szerelje össze a bilincsegyégeket (5) és a kötőelemeket.

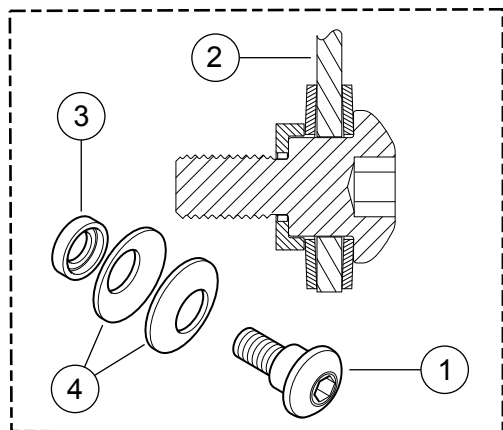
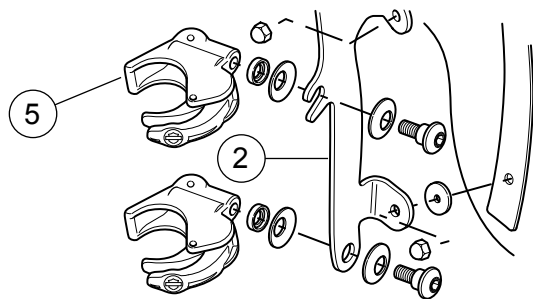
▲ FIGYELEM

A Belleville (kúpos) alátétek a kúpos részükkel egymás fele fordítva vegyék közre a szélvédő-tartókonsolekat minden rögzítési pontnál. Az alátétek nem megfelelő helyzete miatt a szélvédő egy esetleges ütközés során nem fog letörni, ami súlyos, akár végzetes személyi sérüléshez is vezethet. (00422b)

- Ügyelve, hogy a bilincs (5) felfelé nézzen, és a szélvédő-konzoljától (2) befelé álljon, húzza meg a peremes csavarokat (1) annyira, hogy a bilincs helyzete változatlan maradjon a szélvédőhöz képest, amikor a szélvédőt a motorkerékpárra rögzíti. A csavarok később lesznek teljesen meghúzva. Ismétlje meg a másik három bilincssel.

MEGJEGYZÉS

Az első kerék álljon egyenesen előre, hogy a tartóelemek ne karcolják meg az üzemanyagtartályt.



1. Vállas csapszeg
2. Szélvédő jobb oldali tartóeleme
3. Serlegaláték
4. Belleville-alátétek (a bemélyedékes oldalak egymás felé nézve fogják közre a szélvédő tartóelemét)
5. Bilincs, szélvédőtartó

Ábra 2. Szélvédő rögzítő bilincs

Szélvédő felszerelése

1. Nyissa ki mind a négy bilincset. Vigye a szélvédőt (a szorítós oldalával öntől távolabb) a motorkerékpár elejéhez.

MEGJEGYZÉS

A polikarbonát szélvédő meglehetősen hajlékony, meghajlítható annyira, hogy a bilincseket a fényszórótól elhúzva megkönnyítse a felszerelést a motorkerékpárra. Ügyeljen rá, hogy ne karcolja meg a fényszóróházat a bilincsekkel, miközben a szélvédőt a becsúszószárazakra illeszti.

2. Vegye a lába közé az első sárvédőt, igazítsa középre a szélvédőt a fényszóró körül, és illessze fel a bilincseket a teleszkóp csúszószárazaira.
3. Alulról kezdve (mindkét oldalon) a vállas csavarokat a kézínél valamivel jobban meghúzva zárja az összes bilincset, ügyelve rá, hogy a bilincsek maguktól beigazodjanak a becsúszószárazakon és egymáshoz viszonyítva is.

MEGJEGYZÉS

Ne húzza meg az előírtól jobban a vállas csavarokat. Túlhúzás esetén a bilincs elcsavarodik a teleszkóp csúszószárazán, a bilincspofa szorítása pedig gyengül. A meggyengült szorítású bilincs esetleg nem tartja meg a becsúszószárazon az előfeszítést, így a szélvédő a használat során meglazul.

ÉRTESÍTÉS

A csavarok meghúzásánál ne lépje túl a javasolt nyomatékértékeket, különben a szélvédő károsodhat. (00385a)

4. Ellenőrizze, hogy az egyes peremes csavarok pereme teljesen beleilleszkedik-e a szélvédő konzol megfelelő helyeibe. Húzza meg.

Nyomaték: 6,7 N·m (60 in-lbs) vállas csavar

- Az 57400361 számú készlet esetében szerelje le a szélvédőt a járműről a peremes csavar meghúzásához a két felső bilincsen.

▲ FIGYELEM

A rakomány nem megfelelő elhelyezése vagy a tartozék helytelen beszerelése károsan érintheti a stabilitást és a kezelhetőséget, ami súlyos, akár végzetes személyi sérüléshez is vezethet. (00455b)

▲ FIGYELEM

Ha a mozgó és az álló alkatrészek között nincs biztosítva kellő távolság, elveszítheti uralmát a jármű fölött, ami súlyos, akár végzetes személyi sérüléshez is vezethet. (00378a)

MEGJEGYZÉS

A szerelés befejeztével vizsgálja meg a szélvédőt. Ellenőrizze, hogy a szélvédő rögzítőelemei nem akadályozzák a kormány elfordítását a két végkitérésig. Ha valami összeér, állítson a szélvédőn szükség szerint, hogy létrejöjjön a kellő hézag. Javíttassa ki tapasztalt Harley-Davidson-szerelővel az esetleges problémákat, mielőtt ezzel a tartozékkal útnak indul.

MEGJEGYZÉS

Ellenőrizze rendszeresen a szélvédőt rögzítő kötőelemeket. Ne induljon el laza rögzítéssel. Egy meglazult kötőelem a többi kötőelemnek és a szélvédőnek is pluszterhelést jelent, és az alkatrészek idő előtti meghibásodását okozhatja.

A szélvédő eltávolítása

- A szélvédő eltávolításához oldja ki a négy bilincset bármilyen sorrendben, és hajtsa végre ellenkező irányban a felszerelési eljárást.
- Ügyeljen arra, hogy ne karcolja meg a fényszóróházat vagy az üzemanyagtartályt.
- Ha elteszi a szélvédőt, úgy tárolja, hogy a szélvédőbilincsek a lehető legjobban védve legyenek.
- Kerülje az olyan helyeket, ahol a szélvédőt ütés érheti vagy leeshet.
- Ne tegyen semmit a szélvédőegységre.
- Minden tárolási idő után vizsgálja meg a bilincseket és a kötőelemeket előfeszítés és tisztaság szempontjából.
- Mindegyik bilincsnél van néhány gumialáték a bilincs nyergében, melyek a becsúszószárazra illenek, és akadálymentesen kell nyílniuk és záródniuk.

ÁPOLÁS ÉS TISZTÍTÁS

MEGJEGYZÉS

A szélvédő belső hajlatáról visszaverődő napsugarak egyes napszakokban szélsőséges hőmérsékleteknek tehetik ki a

motorkerékpár műszereit. Kellő körültekintéssel válassza meg a parkolási helyzetet. Parkoljon a nappal szemben, takarja le valamivel a műszereket vagy állítsa be úgy a szélvédőt, hogy elkerülje a fényvisszaverődést.

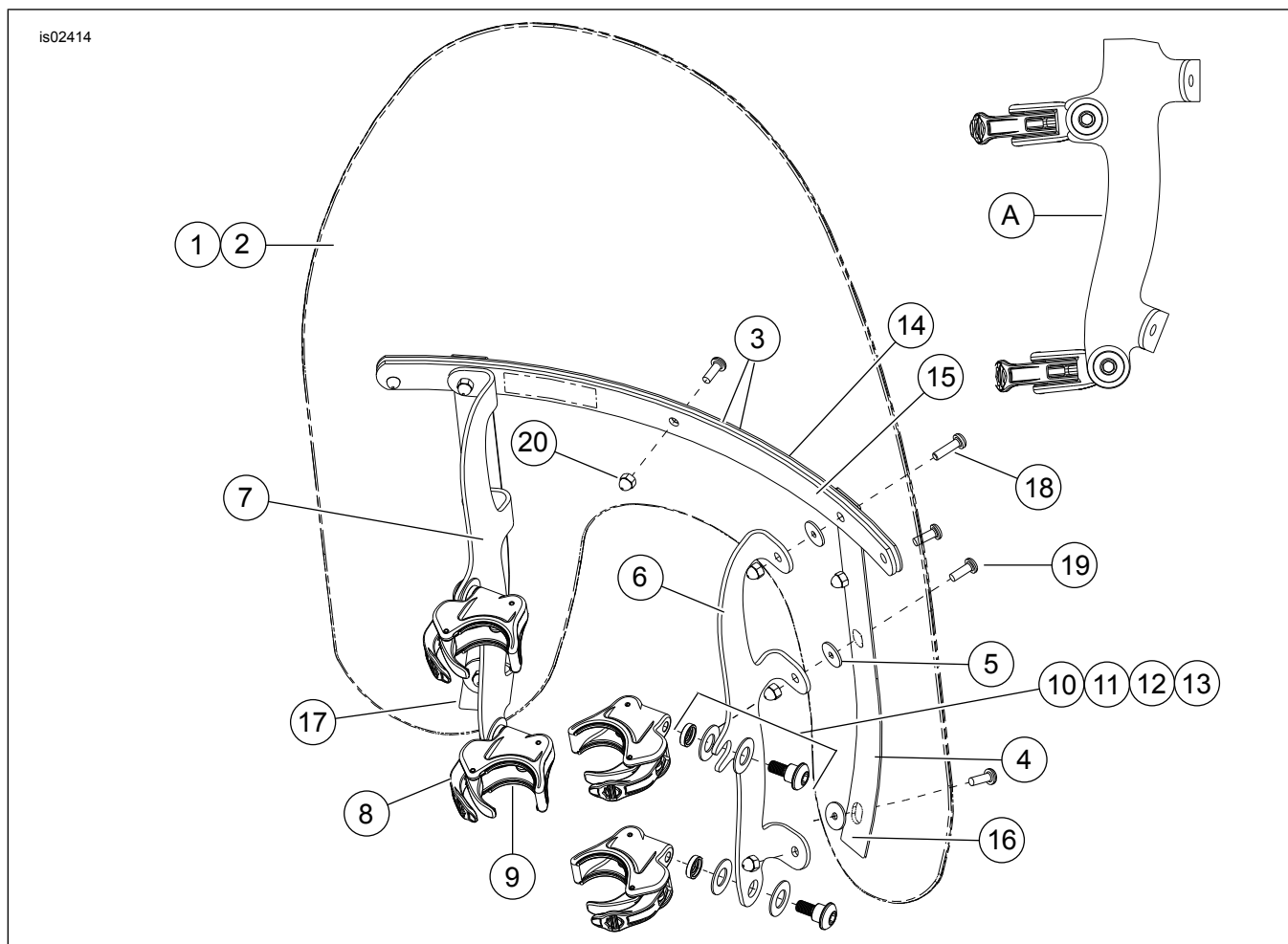
ÉRTESÍTÉS

A polikarbonát szélvédők/légterelők a használat során megfelelő figyelmet és gondozást igényelnek. A polikarbonát megfelelő karbantartásának elmulasztása a szélvédő/légterelő károsodását okozhatja. (00483e)

ÉRTESÍTÉS

A Harley-Davidson szélvédőkön kizárólag a Harley-Davidson által javasolt termékeket használja. Ne használjon erős vegyi anyagokat vagy vízlepergető termékeket, melyek a szélvédő felületét károsíthatják, például homályossá, fátyolosá teszik. (00231c)

A KÉSZLET TARTALMA



Ábra 3. A készlet tartalma: Kompakt gyorskioldós szélvédőkészletek (58347-06, 58413-06, 58346-06, 58347-06, 58348-06)

Táblázat 2. A készlet tartalma: Kompakt gyorskioldós szélvédőkészletek (58347-06, 58413-06, 58346-06, 58347-06, 58348-06)

Tétel	Leírás (mennyiség)	Cikkszám	Tétel	Leírás (mennyiség)	Cikkszám
1	Szélvédő-szervizkészlet (a 2–5. tételt tartalmazza)		10	Kötőelemkészlet, szélvédőrogzító (4) (a 11–13. tételt tartalmazza)	58790-04
	Kompakt, normál magasságú, szintelen	58061-96	11	Vállas csavar, lencsefejű	Nincs eladva

- Ne végezzen tisztítást tűző napon vagy magas hőmérsékleten.
- A port tartalmazó, csiszoló hatású vagy lúgos tisztítószer károsíthatják a szélvédőt.
- Ne kaparja a szélvédőt borotvapengével vagy egyéb éles tárggyal, mert végleges károsodást okozhat vele.

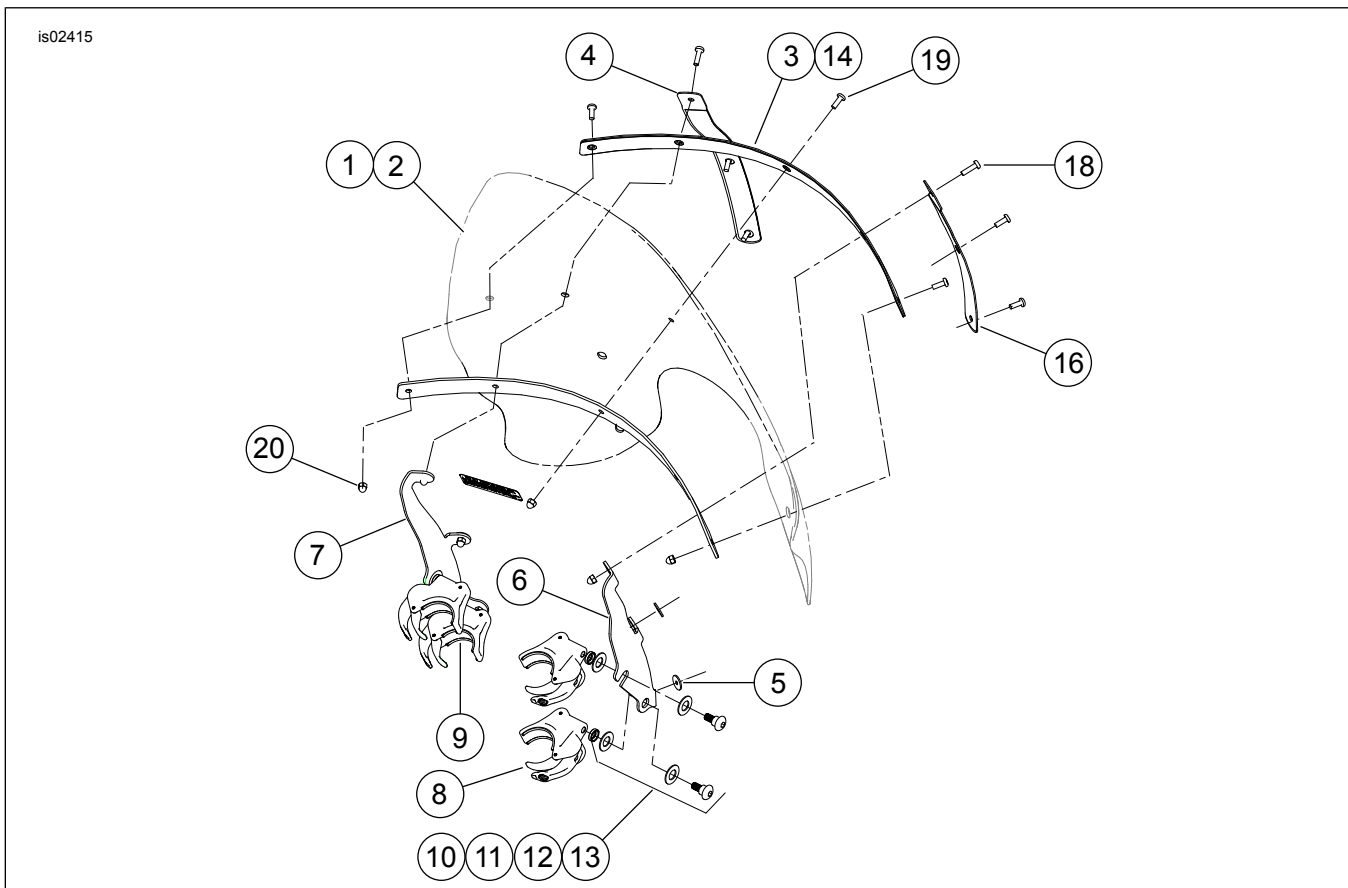
MEGJEGYZÉS

Ha a lemosás előtt kb. 15 percig letakarja a szélvédőt tiszta, nedves törölkendővel, könnyebben eltávolíthatja a rászáradt rovarokat.

A Harley-Davidson polikarbonát szélvédők tisztításához a Harley-Davidson Windshield Water Repellent Treatment (cikksz.: 99841-01) jóváhagyott tisztítószerrel javasoljuk.

Táblázat 2. A készlet tartalma: Kompakt gyorskioldós szélvédőkészletek (58347-06, 58413-06, 58346-06, 58347-06, 58348-06)

Tétel	Leírás (mennyiség)	Cikkszám	Tétel	Leírás (mennyiség)	Cikkszám
	Kompakt, normál magasságú, füstszínű	58625-99	12	Távtartó, serlegalátét	Nincs eladva
	Kompakt, alacsony profilú, füstszínű	58103-96	13	Belleville-alátét (2)	Nincs eladva
2	Szélvédő	Nincs eladva	14	Merevítő, vízszintes, külső	58051-78A
3	Szalag, vízszintes (2)	58052-78	15	Merevítő, vízszintes, belső	58050-78A
4	Szalag, függőleges (2)	58417-77	16	Merevítő, függőleges, jobb oldali	58406-75A
5	Alátét, gumi, fekete (6)	58152-96	17	Merevítő, függőleges, bal oldali	58408-75A
6	FXD-tartóelem, szélvédőrogzító, jobb	58782-06	18	Csavar, lencsefejú, Torx, menetrögzítő pasztával, #12-24 x 13/16 hüvelykes (2)	2452
	FXDWG-tartóelem, szélvédőrogzító, jobb	58786-06	19	Csavar, lencsefejú, Torx, menetrögzítő pasztával, #12-24 x 5/8 hüvelykes (7)	2921A
7	FXD-tartóelem, szélvédőrogzító, bal	58784-06	20	Zárt anya, #12-24 (krómozott) (9)	7651
	FXDWG-tartóelem, szélvédőrogzító, bal	58787-06	A	Tartóelemre felszerelt bilincsek, oldalnézet	
8	Bilincsegység, szerszámmentes oldású (4)	57400467	MEGJEGYZÉS: a szélvédő-tartóelemek megjelenése eltérhet az ábrázolttól.		
9	Alátét (8, bilincsenként 2)	57197-05			



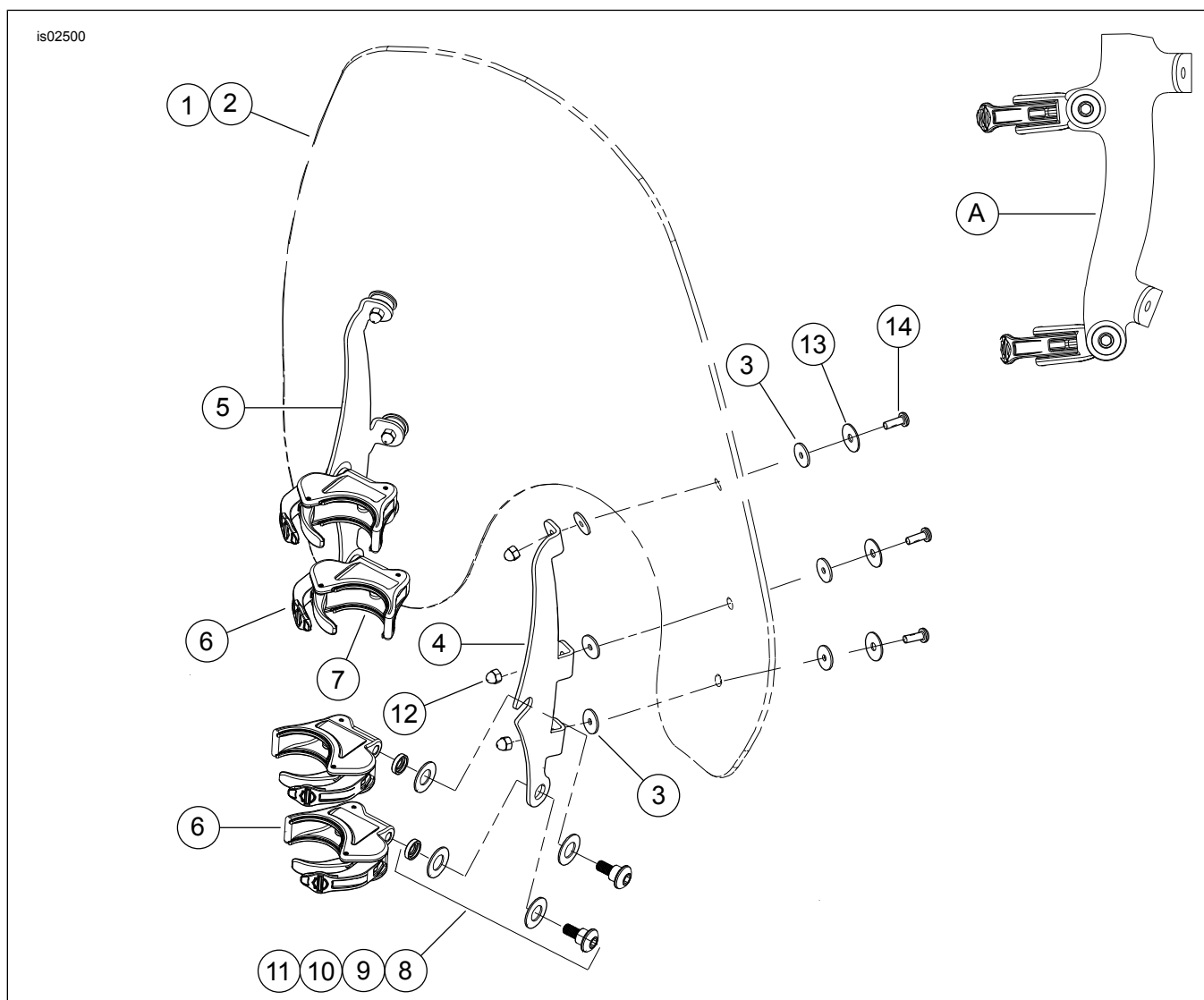
Ábra 4. A készlet tartalma: Touring gyorskioldós szélvédőkészletek (57015-06, 57016-06)

Táblázat 3. A készlet tartalma: Touring gyorskioldós szélvédőkészletek (57015-06, 57016-06)

Tétel	Leírás (mennyiség)	Cikkszám	Tétel	Leírás (mennyiség)	Cikkszám
1	Szélvédő-szervizkészlet (a 2–5. tételt tartalmazza)		11	Vállas csavar, lencsefejú	Nincs eladva
	Touring, szintelen	57024-06	12	Távtartó, serlegalátét	Nincs eladva

Táblázat 3. A készlet tartalma: Touring gyorskioldós szélvédőkészletek (57015-06, 57016-06)

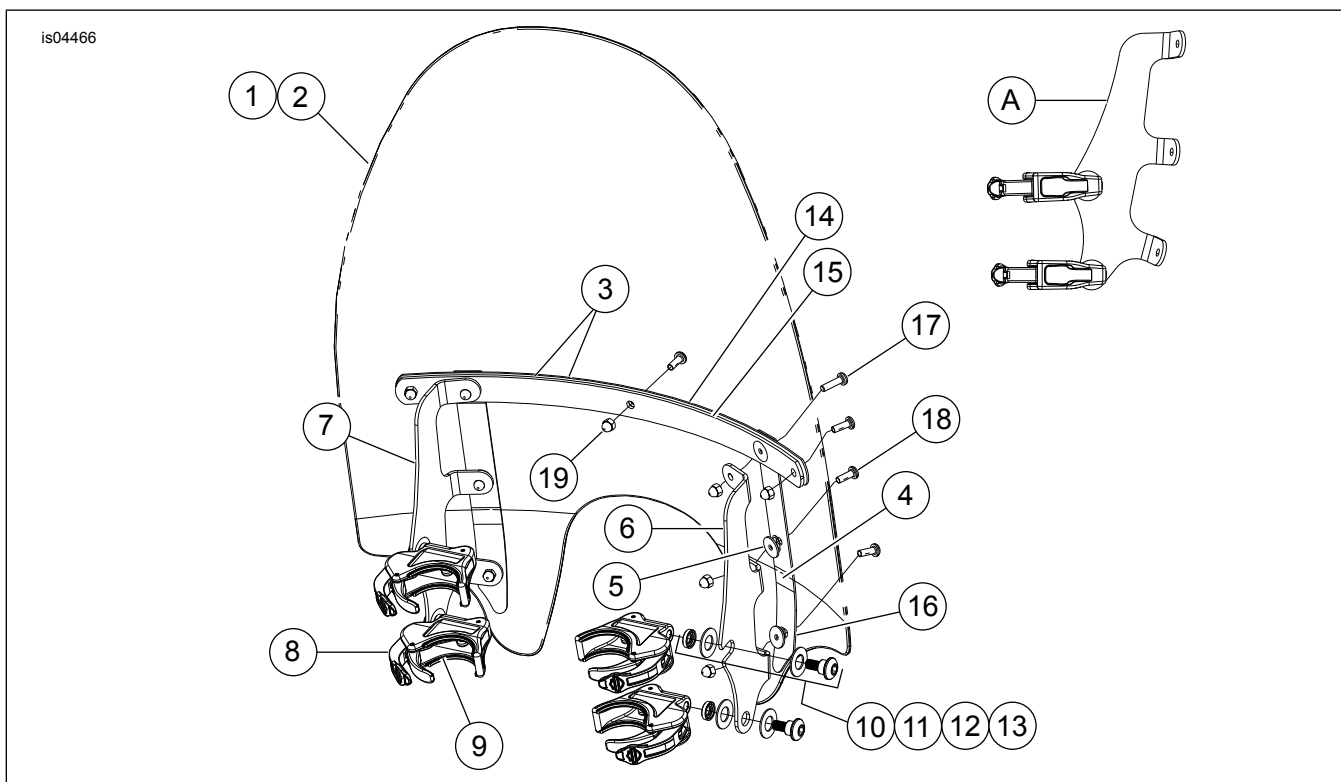
Tétel	Leírás (mennyiség)	Cikkszám	Tétel	Leírás (mennyiség)	Cikkszám
	Touring, füstszínű	57026-06	13	Belleville-alátét (2)	Nincs eladva
2	Szélvédő	Nincs eladva	14	Merevítő, vízszintes, külső	58577-96
3	Szalag, vízszintes (2)	58582-96	15	Merevítő, vízszintes, belső	58578-96
4	Szalag, függőleges (2)	57019-06	16	Merevítő, függőleges, jobb oldali	57020-06
5	Alátét, gumí, fekete (4)	58152-96	17	Merevítő, függőleges, bal oldali	57021-06
6	Tartóelem, szélvédőrogzító, jobb	57022-06	18	Csavar, lencsefejú, Torx, menetrögzítő pasztával, #12-24 x 13/16 hüvelykes (2)	2452
7	Tartóelem, szélvédőrogzító, bal	57023-06	19	Csavar, lencsefejú, Torx, menetrögzítő pasztával, #12-24 x 5/8 hüvelykes (7)	2921A
8	Bilincsgység, szerszámmentes oldású (4)	57400467	20	Zárt anya, #12-24 (krómozott) (9)	7651
9	Alátét (8, bilincsenként 2)	57197-05	MEGJEGYZÉS: a szélvédő-tartóelemek megjelenése eltérhet az ábrázolttól.		
10	Kötőelemkészlet, szélvédőrogzító (4) (a 11–13. tételt tartalmazza)	58790-04			



Ábra 5. A készlet tartalma: Super Sport gyorskioldós szélvédőkészletek (57300-06, 57301-06)

Táblázat 4. A készlet tartalma: Super Sport gyorskioldós szélvédőkészletek (57300-06, 57301-06)

Tétel	Leírás (mennyiség)	Cikkszám	Tétel	Leírás (mennyiség)	Cikkszám
1	Szélvédő-szervizkészlet, Super Sport (a 2–3. tételt tartalmazza)	57302-06	8	Kötőelemkészlet, szélvédőrögztítő (4) (a 9–11. tételt tartalmazza)	58790-04
2	Szélvédő	Nincs eladva	9	Vállas csavar, lencsefejű	Nincs eladva
3	Alátét, gumi, fekete (12)	58152-96	10	Távtartó, serlegalátét	Nincs eladva
4	FXD-tartóelem, szélvédőrögztítő, jobb	57304-06	11	Belleville-alátét (2)	Nincs eladva
	FXDWG-tartóelem, szélvédőrögztítő, jobb	57306-06	12	Zárt anya, #12-24 (krómozott) (6)	7651
5	FXD-tartóelem, szélvédőrögztítő, bal	57305-06	13	Alátét, rozsdamentes acél (6)	6914
	FXDWG-tartóelem, szélvédőrögztítő, bal	57307-06	14	(6) Csavar	2921A
6	Bilincsegység, szerszámmentes oldású (4)	57400467	A	Tartóelemre felszerelt bilincsek, oldalnézet	
7	Alátét (8, bilincsenként 2)	57197-05	Megjegyzés: a szélvédő-tartóelemek megjelenése eltérhet az ábrázolttól.		



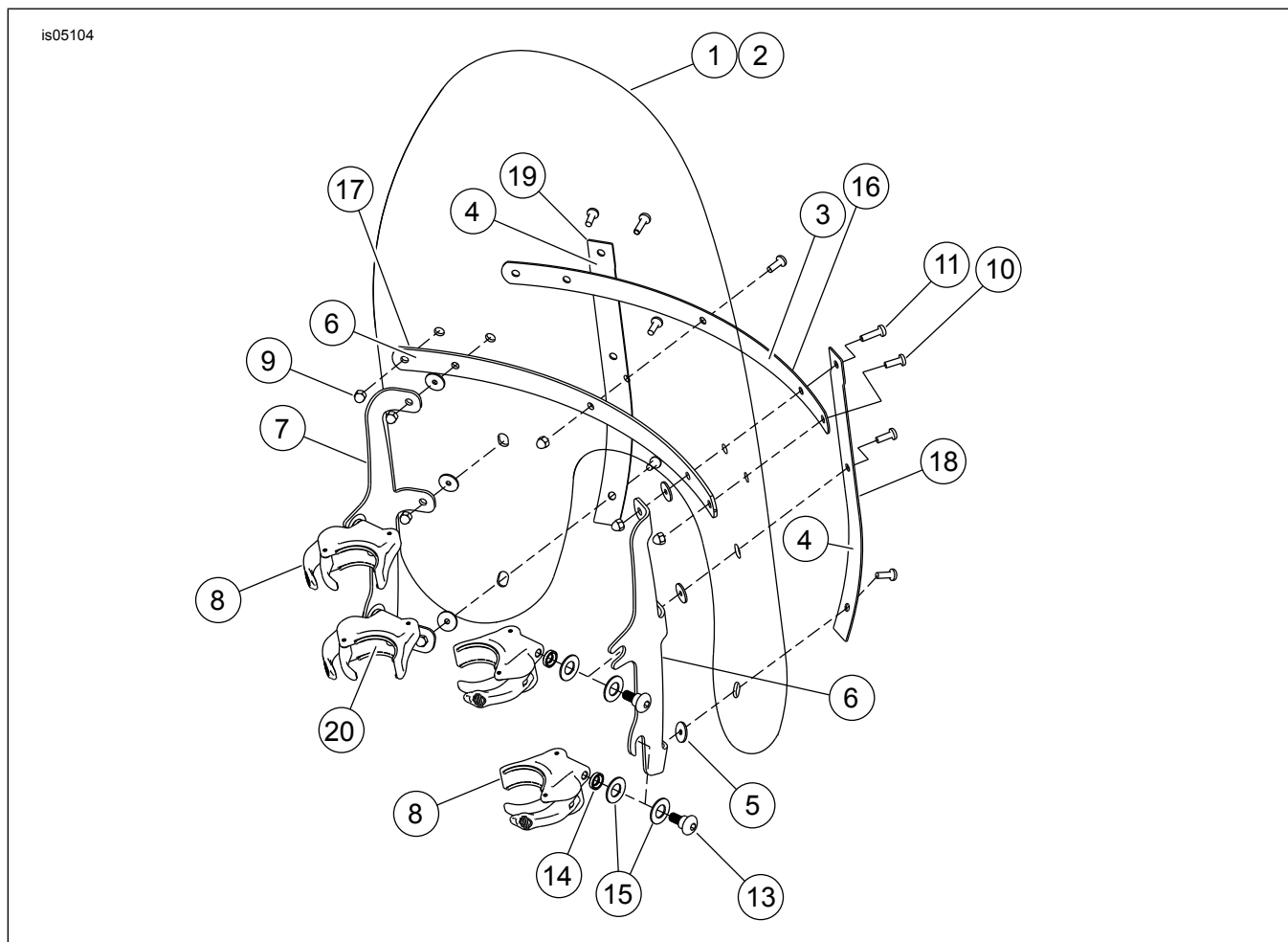
Ábra 6. A készlet tartalma: Gyorskioldós szélvédőkészlet kivágással a kiegészítő lámpák számára (57609-08)

Táblázat 5. A készlet tartalma: Gyorskioldós szélvédőkészlet kivágással a kiegészítő lámpák számára (57609-08)

Tétel	Leírás (mennyiség)	Cikkszám	Tétel	Leírás (mennyiség)	Cikkszám
1	Szélvédő-szervizkészlet FXD-hez, kivágással a kiegészítő lámpák számára (a 2–5. tételt tartalmazza)	58774-08	11	Vállas csavar, lencsefejű	Külön nem kapható
2	Szélvédő	Külön nem kapható	12	Távtartó, serlegalátét	Külön nem kapható
3	Szalag, vízszintes (2)	58052-78	13	Belleville-alátét (2)	Külön nem kapható
4	Szalag, függőleges (2)	58415-08	14	Merevítő, vízszintes, külső	58051-78A
5	Alátét, gumi, fekete (6)	58152-96	15	Merevítő, vízszintes, belső	58050-78A
6	FXD-tartóelem, szélvédőrögztítő, jobb	57602-08	16	Merevítő, függőleges (2)	57603-08
7	FXD-tartóelem, szélvédőrögztítő, bal	57601-08	17	Csavar, lencsefejű, Torx, menet-rögztítő pasztával, #12-24 x 13/16 hüvelykes (2)	2452

Táblázat 5. A készlet tartalma: Gyorskioldós szélvédőkészlet kivágással a kiegészítő lámpák számára (57609-08)

Tétel	Leírás (mennyiség)	Cikkszám	Tétel	Leírás (mennyiség)	Cikkszám
8	Bilincsegység, szerszámmentes oldású (4)	57400467	18	Csavar, lencsefejű, Torx, menet-rögzítő pasztával, #12-24 x 5/8 hüvelykes (7)	2921A
9	Alátét (8, bilincsenként 2)	57197-05	19	Zárt anya, #12-24 (krómozott) (9)	7651
10	Kötőelemkészlet, szélvédőrögzítő (4) (a 11–13. tételt tartalmazza)	58790-04			
A	Tartóelemre felszerelt bilincsek, oldalnézet.		Megjegyzés: a szélvédő-tartóelemek megjelenése eltérhet az ábrázolttól.		



Ábra 7. A készlet tartalma: Gyorskioldós szélvédőkészletek (57338-08, 57340-08, 58617-09, 58630-09)

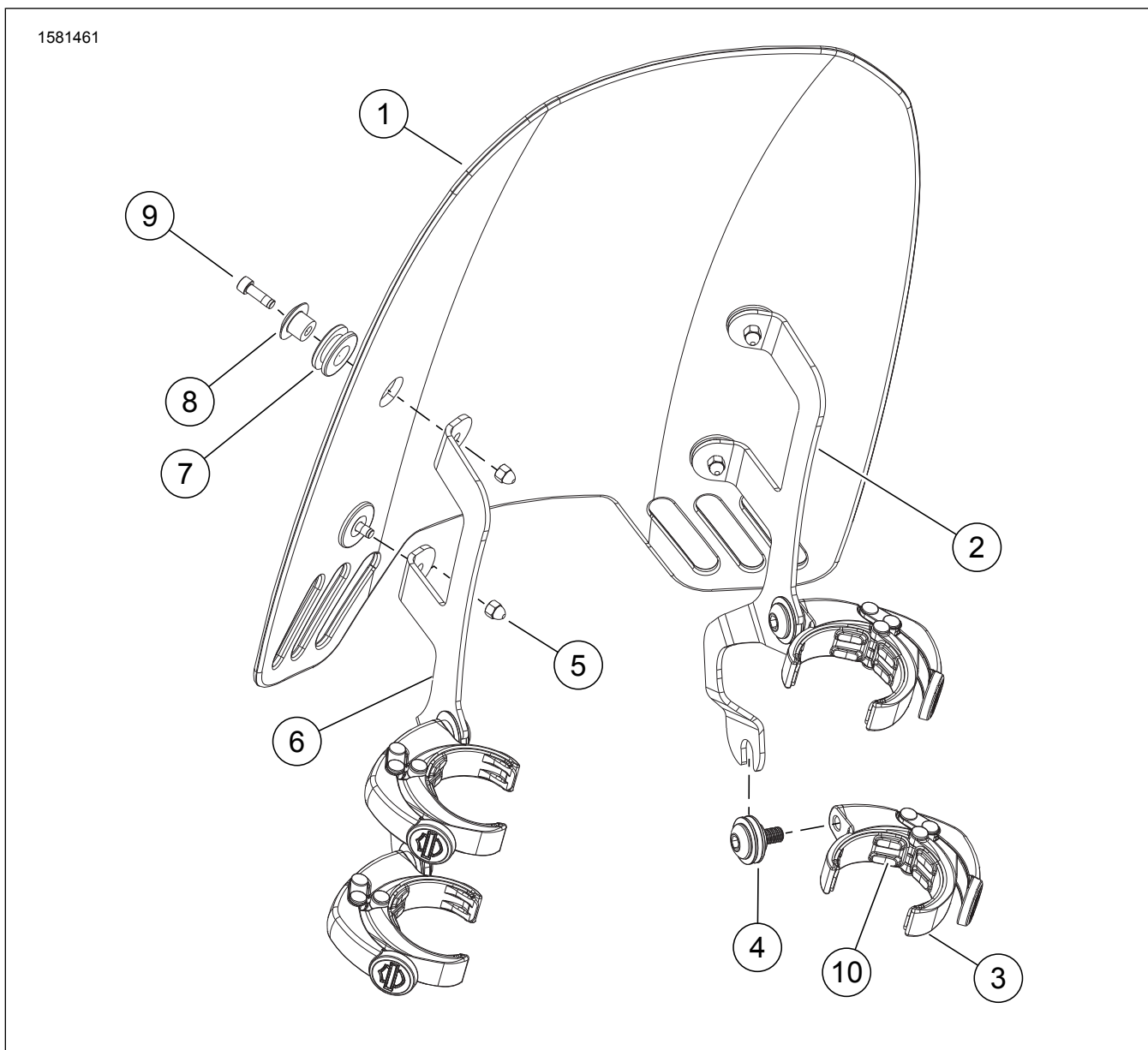
Táblázat 6. A készlet tartalma: Gyorskioldós szélvédőkészletek (57338-08, 57340-08, 58617-09, 58630-09)

Tétel	Leírás (mennyiség)	Alkatrész Szám	Tétel	Leírás (mennyiség)	Alkatrész Szám
1	Szélvédő, normál, szintelen, ikerlám-pás	57339-08	11	Csavar, lencsefejű, Torx, menet-rögzítő pasztával, #12-24 x 13/16 hüvelykes (2)	2452
2	Alacsony profilú, füstszínű szélvédő, ikerlám-pás	57341-08	12	Kötőelemkészlet, szélvédőrögzítő (4) (a 13–15. tételt tartalmazza)	58790-04
3	Szalag, vízszintes (2)	58052-78	13	• Vállas csavar, lencsefejű	Nincs elad-va
4	Szalag, függőleges (2)	58417-77	14	• Távtartó, serlegalátét	Nincs elad-va
5	Alátét, gumi, fekete (4)	58152-96	15	• Belleville-alátét (2)	Nincs elad-va
6	Tartóelem, szélvédőrögzítő, jobb, FXDF Tartóelem, szélvédőrögzítő, fekete, jobb, FXDF	58775-08 58662-09	16	Merevítő, vízszintes, külső Merevítő, vízszintes, fekete, külső	58051-78A 58069-09

Táblázat 6. A készlet tartalma: Gyorskioldós szélvédőkészletek (57338-08, 57340-08, 58617-09, 58630-09)

Tétel	Leírás (mennyiség)	Alkatrész Szám	Tétel	Leírás (mennyiség)	Alkatrész Szám
7	Tartóelem, szélvédő rögzítő, bal, FXDF Tartóelem, szélvédő rögzítő, fekete, bal, FXDF	58776-08 58667-09	17	Merevítő, vízszintes, belső Merevítő, vízszintes, fekete, belső	58050-78A 58068-09
8	Bilincsegység, szerszámmentes oldású (4)	57400467	18	Merevítő, függőleges, jobb oldali Merevítő, függőleges, fekete, jobb oldali	58406-75A 58045-09
9	Zárt anya, #12-24 (krómozott) (9)	7651	19	Merevítő, függőleges, bal oldali Merevítő, függőleges, fekete, bal oldali	58408-75A 58046-09
10	Csavar, lencsefejú, Torx, menetrögzítő pasztával, #12-24 x 5/8 hüvelykes (7)	2921A	20	Alátét (8, bilincsenként 2)	57197-05

Megjegyzés: a szélvédő-tartóelemek megjelenése eltérhet az ábrázolttól.



Ábra 8. A készlet tartalma: Gyorskioldós szélvédőkészletek (57400361) – FXDRS

Táblázat 7. A készlet tartalma: Gyorskioldós szélvédőkészletek (57400361) – FXDRS

Tétel	Leírás (mennyiség)	Cikkszám
1	Szélvédő, 14 hüvelykes, világos füstszínű	57400394
2	Konzol, szélvédő rögzítő, jobb oldali	57300194
3	Gyorskioldós szélvédő rögzítő bilincsegység (4)	57400470
4	Kötőelem készlet, szélvédő rögzítő (4)	12600267

Táblázat 7. A készlet tartalma: Gyorskioldós szélvédőkészletek (57400361) – FXDRS

Tétel	Leírás (mennyiség)	Cikkszám
5	Zárt anya	10400051
6	Konzol, szélvédőrögzítő, bal oldali	57300195
7	Gumigyűrű (4)	11564
8	Rögzítő, szélterelő (4)	57400178
9	Imbuszcsovar (4)	10200218
10	Tömítés, gyorskioldó bilincs (4)	57299-07