



NYEREGTÁSKA-TARTÓSÍNEK

ÁLTALÁNOS TUDNIVALÓK

Készlet száma

90201777

Modellek

A felszereléssel kapcsolatos tájékoztatásért lásd a P&A kiskereskedelmi katalógust vagy a www.harley-davidson.com Parts and Accessories (Alkatrészek és tartozékok) részét (amely kizárólag angol nyelven áll rendelkezésre).

Szerelési követelmények

▲ FIGYELEM

A motoros és az utas biztonsága a készlet megfelelő beszerelésétől függ. Ha nem áll módjában elvégezni az eljárást, vagy ha nem rendelkezik a megfelelő szerszámokkal, akkor a beszerelést végeztesse el Harley-Davidson-márkakereskedésben. A készlet nem megfelelő módon való beszerelése súlyos, akár végzetes személyi sérülést is okozhat. (00308b)

▲ FIGYELEM

A nyereg táskát csak a megengedett súllyal szabad terhelni. A nyeregtáskák között egyenletesen ossza el a súlyt. Ha túl nagy súly van a nyeregtáskákban, elveszítheti uralmát a jármű fölött, ami súlyos, akár végzetes személyi sérüléshez is vezethet. (00383a)

MEGJEGYZÉS

Ne lépje túl a tartósín oldalankénti 4,5 kg (10 lb) kapacitását a táskákkal.

A 67800802 vagy 67800830 számú hátsólámpa-áthelyező készlet külön beszerezhető.

A készlet tartalma

Lásd: Ábra 2 és Táblázat 1

BESZERELÉS

1. A tartósínek rögzítése előtt szerelje fel a 6780082 vagy 67800830 sz. hátsólámpa-áthelyező készletet. Külön beszerezhető.

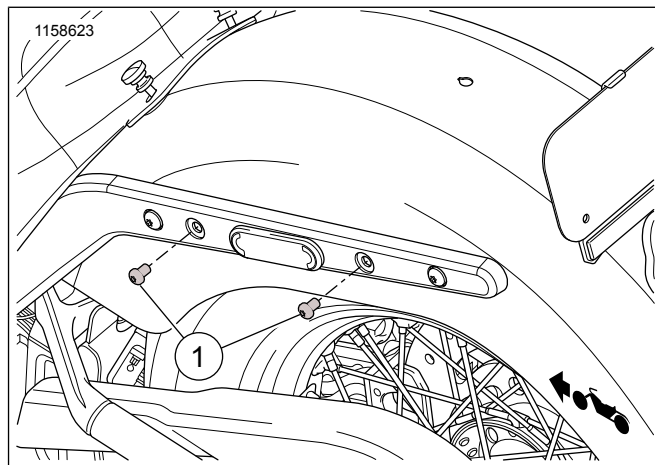
MEGJEGYZÉS

Egyszerre csak egy sárvédőcsavart távolítson el, hogy ne csússzon be az anyalemez a sárvédő kitámasztója mögé.

- a. Háttámlarúd csomagtartó nélküli felszerelése esetén rögzítse rövid csavarokkal. Húzza meg. 28–36 N·m (21–27 ft-lbs)

- b. Háttámlarúd csomagtartóval történő felszerelése esetén rögzítse hosszú csavarokkal, és szerelje fel a síneket a háttámlarúd rögzítési pontjain kívülre. Húzza meg. 28–36 N·m (21–27 ft-lbs)

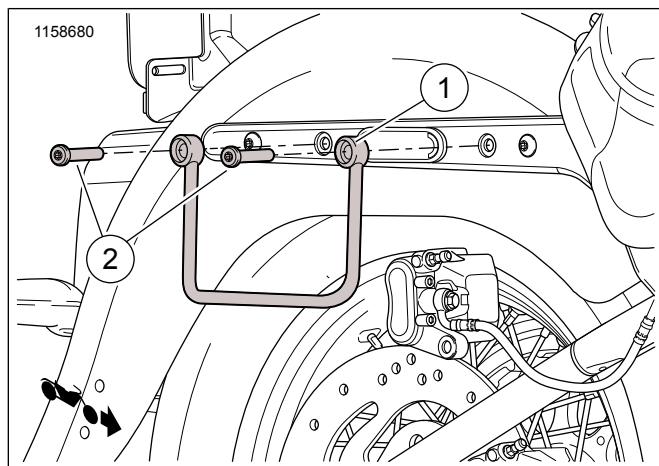
2. Ábra 1 Lazítsa meg a sárvédőt tartó csavarokat (1).



Ábra 1. Csavar eltávolítása – hátsó sárvédő

3. Ábra 1 Távolítsa el a hátsó csavart (1), és selejtezze.
4. Ábra 2 Szerelje fel a tartósínt (1) és a sárvédő hátsó tartóelemét a készletből származó (2) csavarral.
5. Távolítsa el az első csavart, és selejtezze.
6. Ábra 2 Szerelje fel a tartósínt (1) és a sárvédő első tartóelemét a készletből származó (2) csavarral.
7. Rögzítse mindkét csavart. Húzza meg őket.
Nyomaték: 28–36 N·m (21–27 ft-lbs)
8. Ismétlje meg a 2–7. lépést a jármű másik oldalán.

SZERVIZELHETŐ ALKATRÉSZEK



Ábra 2. Szervizelhető alkatrészek: Nyeregtáska-tartósínek

Táblázat 1. Szervizelhető alkatrészek: Nyeregtáska-tartósínek

Tétel	Leírás (mennyiség)	Cikkszám
1	Tartósín, bal Tartósín, jobb	90201778 90201779
2	Csavar, Torx, menetrögzítő pasztával, hosszú (4) Csavar, Torx, menetrögzítő pasztával, rövid (4)	10200033 10200601