







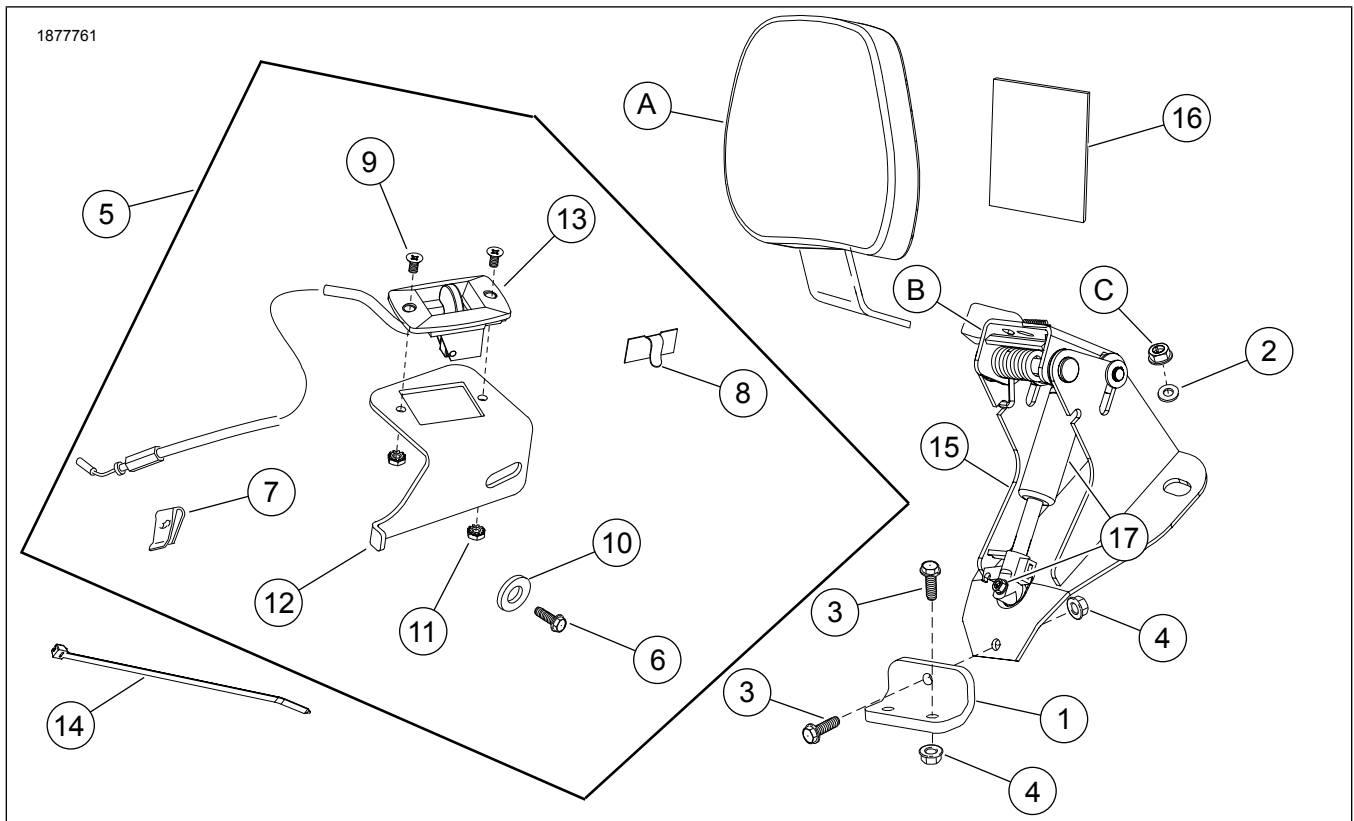
FL ÁLLÍTHATÓ MOTOROSHÁTTÁMLA-RÖGZÍTŐ ALKATRÉSZKÉSZLET

Táblázat 1. Általános információk

Készletek	Javasolt szerszámok	Nehézségi szint ⁽¹⁾
52596-09A	Védőszemüveg, Nyomatékkulcs	   

(1) Húzza meg az előírt nyomaték értékre, vagy használjon egyéb kíméletes technikát és szerszámot

A KÉSZLET TARTALMA



Ábra 1. A készlet tartalma: FL állítható motorosháttámla-rögzítő alkatrész készlet

Táblázat 2. A készlet tartalma: FL állítható motorosháttámla-rögzítő alkatrész készlet

<input checked="" type="checkbox"/>	Té- tel	Menny	Leírás	Part No.	Megjegyzések
<input type="checkbox"/>	1	1	Ülésrögzítő tartó	52590-09	
<input type="checkbox"/>	2	2	Alátét	6223	
<input type="checkbox"/>	3	3	csavar	3574	8–11 N·m (6–8 ft-lbs)
<input type="checkbox"/>	4	3	Peremes, karimás záróanya	7716	
<input type="checkbox"/>	5	1	Működtetőfogantyú-készlet (a 6–13. elemeket tartalmazza)	52365-09	
<input type="checkbox"/>	6	1	Csavar	3574	5,1–6,2 N·m (45,1–54,9 in-lbs)
<input type="checkbox"/>	7	1	Záranya	8108	
<input type="checkbox"/>	8	1	Huzalvezető	10102	
<input type="checkbox"/>	9	2	Csavar	2933	
<input type="checkbox"/>	10	1	Alátét	6036	
<input type="checkbox"/>	11	2	Ellenanya	7838	
<input type="checkbox"/>	12	1	Működtetőkonzol fogantyúja	Külön nem kapható	
<input type="checkbox"/>	13	1	Működtetőfogantyú kábellel	Külön nem kapható	
<input type="checkbox"/>	14	1	Kábelkötegelő	Külön nem kapható	
<input type="checkbox"/>	15	1	Háttámla tartóeleme	52482-01A	
<input type="checkbox"/>	16	1	Ülésvédő, öntapadó, 3,5 x 3 inch	52300017	
<input type="checkbox"/>	17	1	Gázrugókészlet	52300681	
A szövegben említett alkatrészek, amelyeket a készlet nem tartalmaz:					
<input checked="" type="checkbox"/>	A	1	Háttámlapárna	Külön kapható	
<input checked="" type="checkbox"/>	B	1	Forgókonzol javítókészlete (tartalma: forgókonzol, kar, rugó és alkatrészek)	52342-09	
<input checked="" type="checkbox"/>	C	1	Anyacsavar		7–11 N·m (5–8 ft-lbs)

MEGJEGYZÉS

Mielőtt részegységeket szerelné fel a járműre vagy távolítana el arról, ellenőrizze, hogy minden szükséges elem megtalálható-e a csomagban.

ÁLTALÁNOS TUDNIVALÓK

Modellek

A felszereléssel kapcsolatos tájékoztatásért lásd a P&A kiskereskedelmi katalógust vagy a www.harley-davidson.com Parts and Accessories (Alkatrészek és tartozékok) részét (amely kizárólag angol nyelven áll rendelkezésre).

Győződjön meg arról, hogy a legfrissebb útmutatót használja, amelyet a következő címen érhet el: www.Harley-Davidson.com/isheets

A Harley-Davidson ügyfélszolgálati központja az 1-414-343-4056-os, illetve (csak az USA-ban) az 1-800-258-2464-es telefonszámon érhető el.

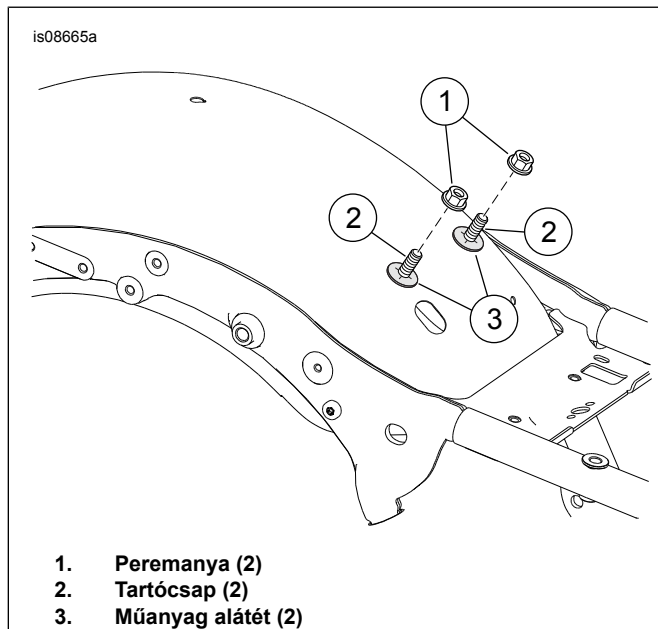
Szerelési követelmények

▲ FIGYELEM

A motoros és az utas biztonsága a készlet megfelelő beszerelésétől függ. Ha nem áll módjában elvégezni az eljárást, vagy ha nem rendelkezik a megfelelő szerszámokkal, akkor a beszerelést végeztesse el Harley-Davidson-márkakereskedésben. A készlet nem megfelelő módon való beszerelése súlyos, akár végzetes személyi sérülést is okozhat. (00308b)

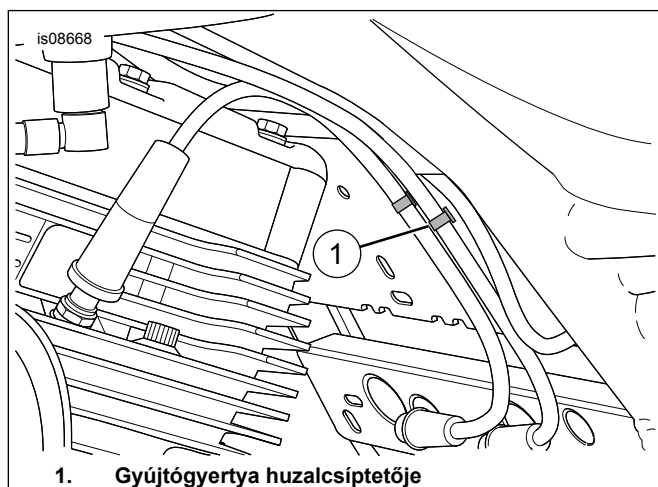
ELTÁVOLÍTÁS

1. Távolítsd el az ülést, és tedd félre a rögzítőelemeket. Lásd a felhasználói kézikönyvet.
2. Távolítsa el a bal oldalburkolatot. Lásd a felhasználói kézikönyvet.
 - a. Távolítsa el a(z) Karosszériavezérlő modul (BCM)-t és a(z) BCM tartót. Lásd a felhasználói kézikönyvet.
3. Lásd: Ábra 2 . Távolítsd el az anyákat (1). Hagyd a helyükön az alátéteket (3) és a csapokat (2).
 - a. **MY23.5 utáni CVO és MY24 utáni FLHX, FLTRX:** Hagyja ki a 3. telepítési lépést.



Ábra 2. Rögzítő csavarok

4. Lásd: Ábra 3 . Távolítsd el a gyújtógyertya huzalcsíptetőjét (1).

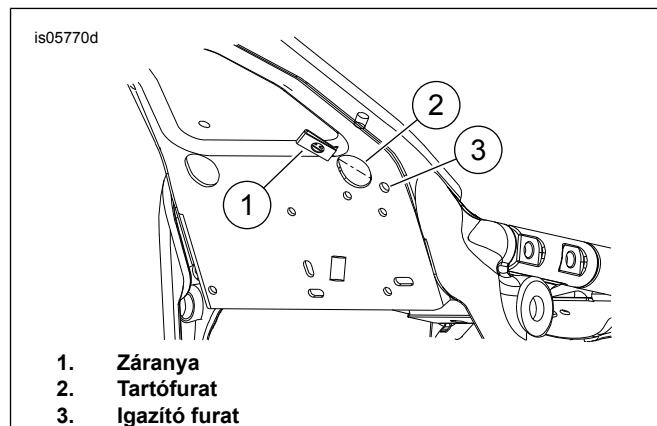


Ábra 3. Gyújtógyertya huzalcsíptetője

5. **A váz közepén elhelyezett légtérrelvel felszerelt modellek:** Távolítsd el a rögzítőelem bal felső oldalát.

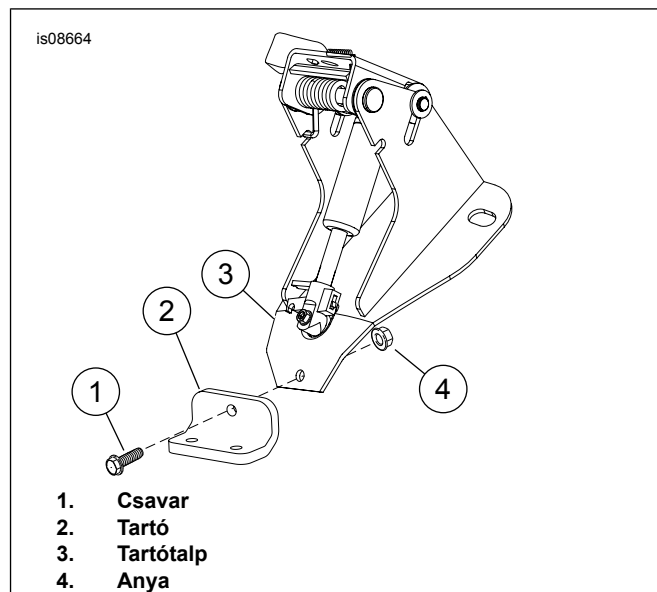
BESZERELÉS

1. Lásd: Ábra 4 . Helyezd be a záranyát (1) a tartófuratba (2).
2. Igazítsd a rögzítőelemet az illesztőfurathoz (3).



Ábra 4. Helyezd be a záranyát

3. Lásd: Ábra 5 . Illeszd a tartókonzolt (2) a tartóalaphoz (3).
4. Helyezd be a csavart (1) és az anyát (4) az ábrán látható módon. Hagyja a kötőelemeket lazán.



Ábra 5. Szereld fel a konzolt

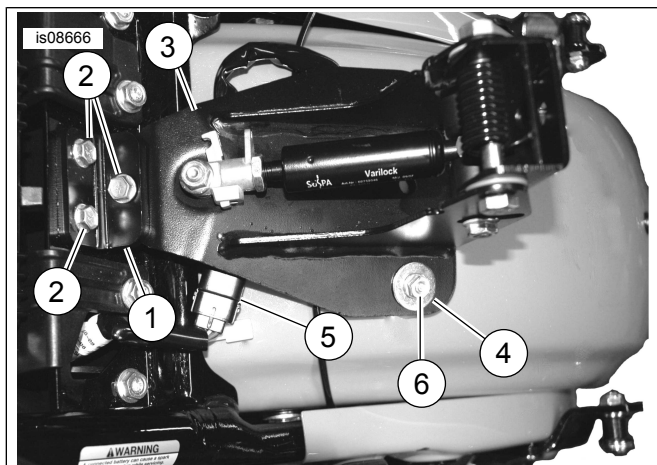
5. Ábra 2 Helyezze a tartóalpat a csapokra (2) és a műanyag alátétekre (3).

6. Ábra 6 Illesze a helyére a tartókonzolt (1), és szerelje fel a csavarokat és az anyákat (2) az ábrán látható módon. Hagyja a kötőelemeket lazán. Ellenőrizd az elektromos csatlakozás szabad mozgását.

- Lásd: Ábra 6 és Ábra 7. Ha az elektromos csatlakozó (5) érintkezik a rögzítőalappal (3), mozgassa a rögzítőkonzolt (1) a szerelőalap (3) mögé.
- Szerelje be a csavart (1) és az anyát (4).

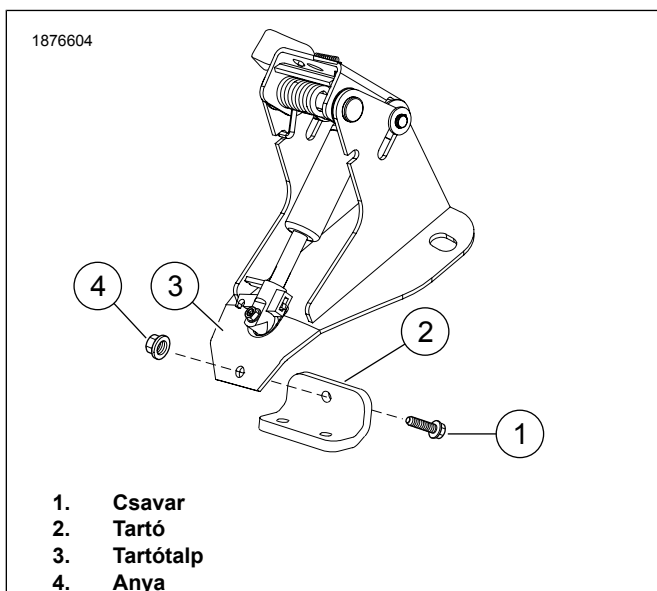
7. Helyezd fel az alátéteket (4) és az anyákat (6). Húzza meg.
Nyomaték: 7–11 N·m (60–96 in-lbs)

8. Rögzítsd a csavarokat és az anyákat (2). Húzza meg.
Nyomaték: 8–11 N·m (6–8 ft-lbs)



- Ülésrögzítő tartó
- Csavar és anya (3)
- Tartóalap
- Alátét (2)
- Elektromos csatlakozó
- Anya (korábban eltávolított)

Ábra 6. Szereld fel a háttámlakonzolt



- Csavar
- Tartó
- Tartóalap
- Anya

Ábra 7. Alternatív telepítési lehetőség a rögzítőkonzolhoz

9. Lásd: Ábra 1 . Helyezd fel a működtetőfogantyút (13) a kábellel együtt a működtetőfogantyú konzoljára (12). Beszerelt állapotban a kábelnek lefelé kell állnia.

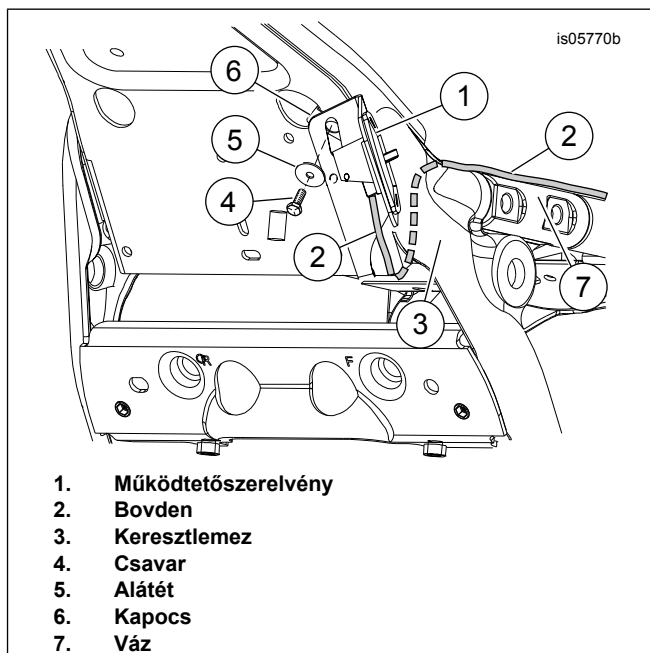
10. Rögzítsd csavarokkal (9) és anyákkal (11).

11. **A váz közepén elhelyezett légtերelő nélküli modellek:** lásd: Ábra 8 .

- Csúsztasd a működtetőszerelvényt (1) lapos oldalát a gyújtógyertya-kábelek mögé.
- Ellenőrizd a konzol hajlított/kampós fülének illeszkedését a keresztlemezhez.
- Rögzítsd csavarral (4) és alátéttel (5). Húzza meg.
Nyomaték: 5,1–6,2 N·m (45–55 in-lbs) csavar

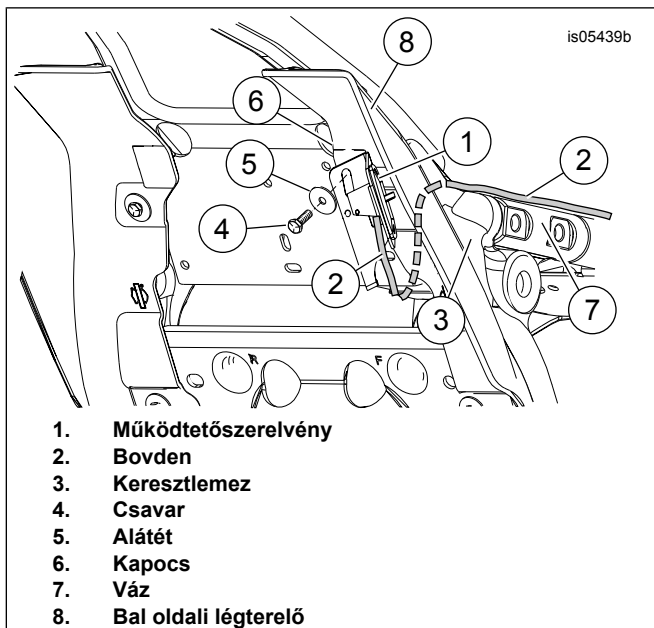
12. **A váz közepén elhelyezett légtերelővel ellátott modellek:** lásd: Ábra 9 .

- Csúsztasd a működtetőszerelvényt (1) lapos oldalát a gyújtógyertya-kábelek mögé.
- Ellenőrizd a konzol hajlított/kampós fülének illeszkedését a keresztlemezhez.
- Rögzítsd csavarral (4) és alátéttel (5). Húzza meg.
Nyomaték: 5,1–6,2 N·m (45–55 in-lbs) csavar



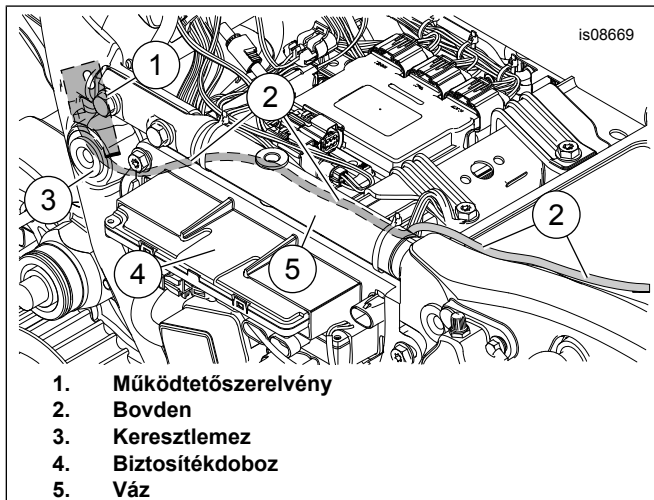
- Működtetőszerelvény
- Bovden
- Keresztlemez
- Csavar
- Alátét
- Kapocs
- Váz

Ábra 8. Szereld be a működtetőszerelvényt



Ábra 9. Működtetőszervény beszerelése a váz közepén elhelyezett légtelítővel

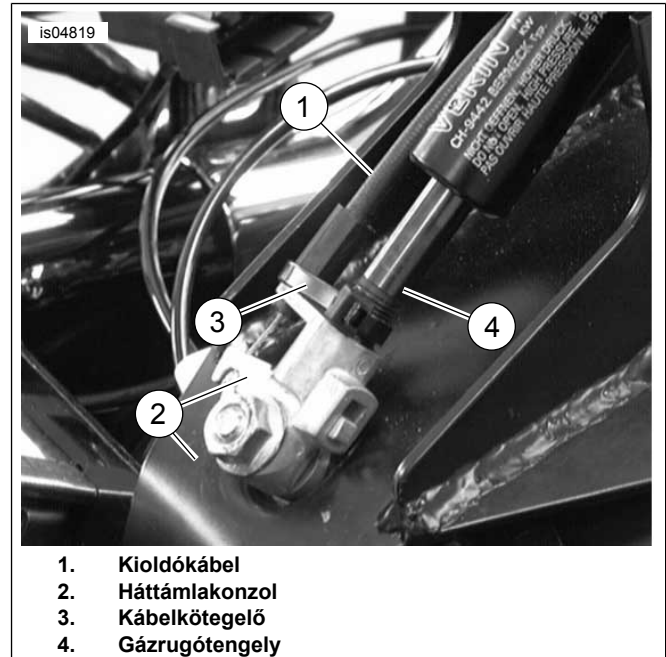
13. Tisztítsd meg az állítófogantyú konzoljának területét nagyjából ott, ahonnan eltávolítottad a gyújtógyertya huzalcsíptetőjét. 50%-ban vízzel hígított alkoholdatot használj.
14. Lásd: Ábra 1 . Szereld fel a huzalvezetőt (8) a konzolra.
15. Vezesd át a gyújtógyertyakábelt a huzalcsíptetőn.
16. A gyújtógyertyakábel rögzítéséhez hajtsd rá a csíptetőt.
17. Lásd: Ábra 10 . Vezesd át a kábelt (2) a kereszttag alatt.
18. Vezesd tovább a kábelt (2) a biztosítékdoboz (4) és a keret (5) között a hátsó sárvédő tetejéig és a háttámlakonzolig.



Ábra 10. A kábelek elvezetése

19. Lásd: Ábra 11 . Illeszd a kiengedőkábelt (1) a háttámla tartókonzoljához (2) az ábrán látható módon.

20. Óvatosan rögzítsd a kábelt a gázrugó (4) tengelyéhez a mellékelt kábelkötegelővel (3). Ne szorítsd túl a kábelkötegelőt.



Ábra 11. Rögzítsd a kábelt a háttámlakonzolhoz

ÜLÉSVÉDŐ FELSZERELÉSE

MEGJEGYZÉS

Az ülésvédő célja, hogy megakadályozza a háttámlaszerkezet és az ülés aljának idő előtti kopását. Ha az ülésvédőt túl alacsonyra helyezed az ülésnyílásban, az előretolt háttámlaszerkezet beakadhat a védőelem felső szélébe, és nehéz lehet visszaállítani álló helyzetbe.

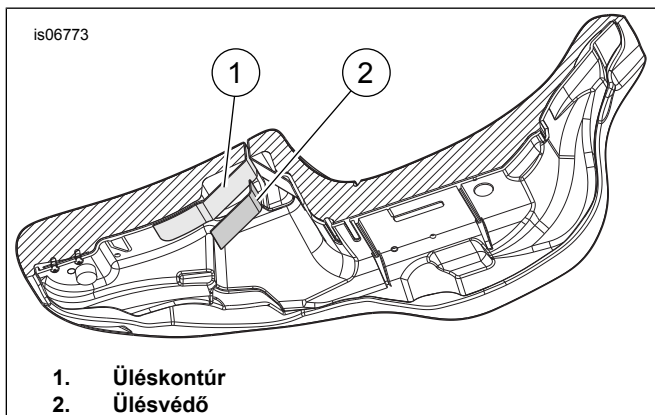
1. Ideiglenesen szereld fel az ülést a háttámlaszerkezetre.
2. Szereld fel, de ne szorítsd meg az ülésrögzítő alkatrészeket.
3. A HÁTTÁMLA FELSZERELÉSE című részben leírtak alapján szereld fel a motorosháttámlát.
4. Lásd: Ábra 1 . Szerezd be az ülésvédőt (16).
5. Maszkolószalaggal jelöld meg a védőelemet az ülésen.
 - a. Használd a maszkolószalagot az ülésvédő sima, nem öntapadó oldalán.
 - b. A maszkolószalagnak 5,1 cm-rel kell túllógnia az ülésvédő rövidebb oldalának széléin.
6. Szereld fel az ülésvédőt felülről, az ülésnyílás hátulja és a háttámlaszerkezet között egészen a szalaggal megjelölt széléig. Most ne rögzítsd a védőelemet az üléshez szalaggal.

- Lásd: Ábra 14 . Amikor a háttámla és az ülés a helyén van, told a háttámlát teljesen előretolt állásba (3). A háttámlaszerkezet az ülés aljához és a behelyezett ülésvédőhöz nyomódik.
- Miközben a háttámlaszerkezetet teljesen előrenyomtatd, állítsd be úgy az ülésvédőt, hogy a felső széle kb. 13 mm-re legyen a szerkezet hátsó széle felett, az ülészsében belül.
- Ideiglenesen jelöld meg az ülésen a megállapított pozíciót maszkolószalaggal.
- Miközben az ülésvédőt szalaggal a helyén tartod, távolítsd el az ülést, és helyezd fejfelé lefelé sima, tiszta felületre.
- Jelöld meg az ülésvédő széleinek a helyét valamilyen módon az ülés alján.
- Távolítsd el a védőelemet az ülésről, és a maszkolószalagot a védőelemről.
- Lásd: Ábra 12. Figyeld meg, hogy az ülésvédő (2) milyen felületet fed le, és finoman igazítsd meg az ülésvédőt, hogy jobban illeszkedjen az ülés kontúrjaihoz (1).

MEGJEGYZÉS

Annak érdekében, hogy felhelyezés közben a felhelyezett háttámla ne akadjon be az ülésvédőbe, finoman görgesd le az ülésvédő felső szélét ott, ahol az utasüléshez a legközelebb lesz.

- Jelöld meg az ülésvédő helyét, és tisztíts meg egy kb. 10x10 cm-es területet szappanos vízzel vagy alkohollal.
- Távolítsd el az ülésvédő öntapadó betétjét, és helyezd az ülésvédőt a végleges helyére.
- Az ülésvédő közepétől kifelé nyomva távolítsd el a védőelem és az ülés közé került légbuborékokat.
- A ragasztó megkötése 24 órát vesz igénybe. Ezt megelőzően kerülj a nedves környezeteket és a szélsőséges hőmérsékletet.



Ábra 12. Ülész alja

ÜLÉS és BCM TELEPÍTÉSE

- Telepítse a(z) BCM tartót és az alábbi: BCM. Lásd a felhasználói kézikönyvet.

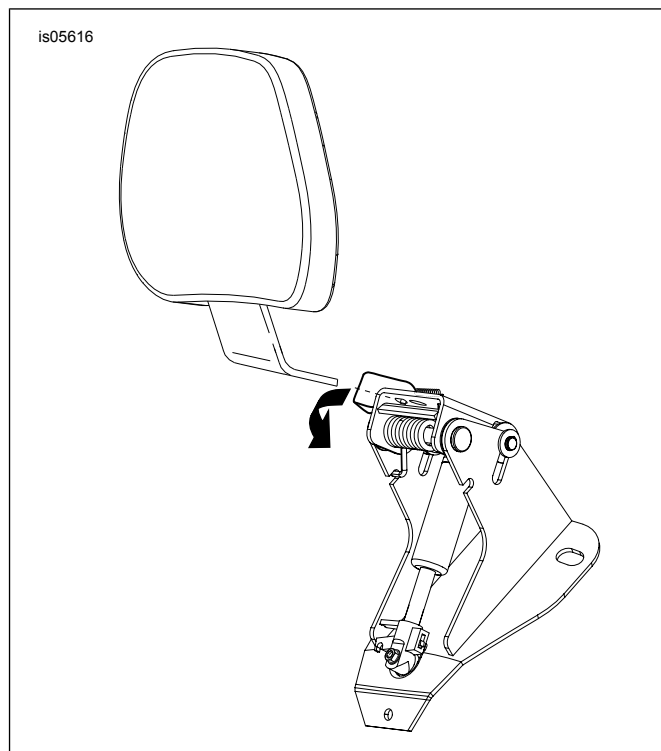
- Szereld vissza az ülést és a kapaszkodószalagot (ha van) az előzőleg eltávolított rögzítőelemekkel.
- A felszerelést követően az ülést maga felé meghúzva ellenőrizze a felszerelés megfelelőségét. Lásd a felhasználói kézikönyvet.

A HÁTTÁMLA FELSZERELÉSE

▲ FIGYELEM

Miután beszerelte a háttámlát, húzza meg felfelé ellenőrzésként, hogy rögzült-e a helyén. Menet közben a laza háttámla elmozdulhat, és ettől elveszítheti uralmát járműve felett, ami súlyos, akár végzetes személyi sérüléssel is járhat. (00386a)

- Lásd: Ábra 13 . Az ábrán látható módon nyomd le a háttámla konzolján található kart.
- Helyezd be a háttámlát, és óvatosan nyomd le, amíg a helyére nem kattann.



Ábra 13. Háttámla beszerelése

MŰKÖDÉS

▲ FIGYELEM

Miután beszerelte a háttámlát, húzza meg felfelé ellenőrzésként, hogy rögzült-e a helyén. Menet közben a laza háttámla elmozdulhat, és ettől elveszítheti uralmát járműve felett, ami súlyos, akár végzetes személyi sérüléssel is járhat. (00386a)

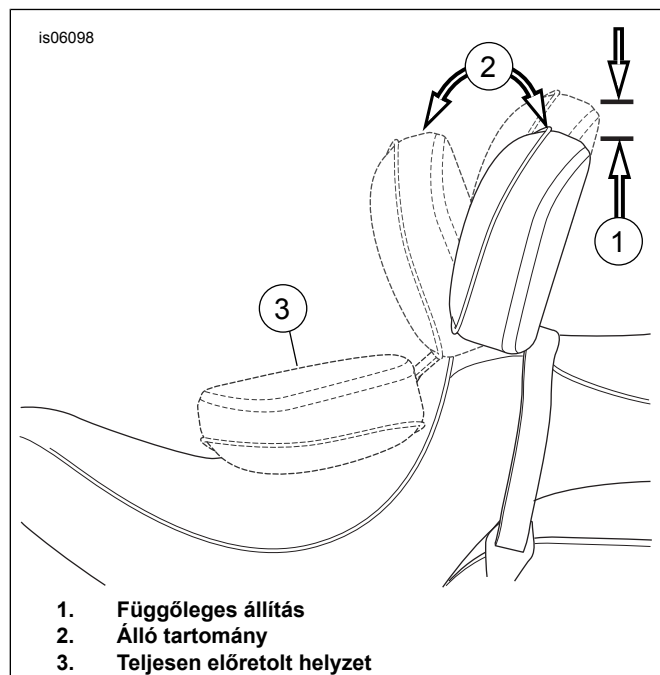
- Lásd: Ábra 14 . Az állítókar segítségével lehet a háttámla párnáját előre és hátra állítani.

2. A háttámla párnájának előre- vagy hátraállításához (2) nyomd le a kart.
3. Segít a háttámla párnájának hátraállításában, ha nekidőlsz.
4. Ha nem terheled a háttámla párnáját, miközben a kart lenyomod, a háttámla teljesen előremozdul.
5. Ha a kart felengeded, a háttámla a helyére zár.
6. A háttámla párnájának felfelé és lefelé történő állításához (1) húzd meg a támla hátulján található gombot.

MEGJEGYZÉS

Vigyázz, amikor az ülést teljesen előre tolod (3). Ha túlságosan előretolod az ülést, elszakadhat az ülésanyag.

7. Mozgasd a háttámlát fel vagy le a kívánt helyzetbe, majd engedd el, amikor a háttámla a kívánt helyzetben van.
8. A háttámla párnáját az ábrán látható módon előre lehet nyomni az ülés felé (3), hogy könnyebben le lehessen szállni a motorkerékpárról, és könnyebben fel lehessen rá szállni, anélkül, hogy a kiengedőkart használnád.



Ábra 14. Háttámla állásai