



## SCREAMIN' EAGLE® STREET CANNON KIPUFOGÓDOB

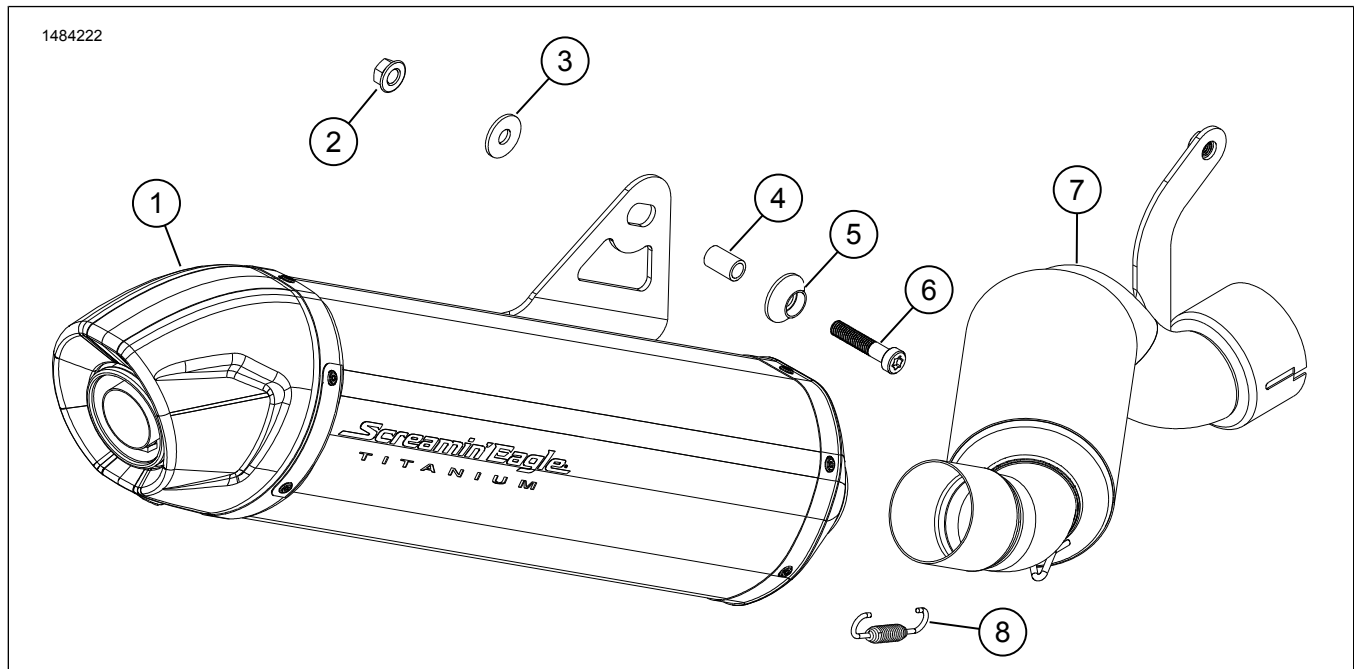
### ÁLTALÁNOS TUDNIVALÓK

Táblázat 1. Általános információk

Készletek	Javasolt szerszámok	Nehézségi szint <sup>(1)</sup>
65600389	Védőszemüveg, nyomatékkulcs, Loctite 243 (kék), Loctite 262 (piros)	

(1) A beszereléshez szükséges különleges eszközök vagy technikák

### A KÉSZLET TARTALMA



Ábra 1. A készlet tartalma: Screamin' Eagle® Street Cannon kipufogódob

Táblázat 2. A készlet tartalma: Screamin Eagle® Street Cannon kipufogódob

<input checked="" type="checkbox"/>	Ellenőrizze, hogy mindent megtalál-e a készletben, mielőtt a járműre alkatrészeket szerelné vagy alkatrészeket távolítana el róla.				
	Tétel	Menny	Leírás	Part No.	Megjegyzések
<input type="checkbox"/>	1	1	Kipufogódob	64901004	
<input type="checkbox"/>	2	1	Peremes anya	10100154	
<input type="checkbox"/>	3	1	Alátét	10300237	
<input type="checkbox"/>	4	1	Távtartó	10600079	
<input type="checkbox"/>	5	1	Egyedi alátét	10600081	
<input type="checkbox"/>	6	1	Csavar	10201208	
<input type="checkbox"/>	7	1	Középső cső	65600396	
<input type="checkbox"/>	8	1	Rugó	65500112	

## ÁLTALÁNOS TUDNIVALÓK

### Modellek

A felszereléssel kapcsolatos tájékoztatásért lásd a Alkatrészek és tartozékok (P&A) kiskereskedelmi katalógust vagy a [www.harley-davidson.com](http://www.harley-davidson.com) Parts and Accessories (alkatrészek és tartozékok) részét.

Győződjön meg arról, hogy az útmutatólap legfrissebb verzióját használja. Ez itt érhető el: [h-d.com/isheets](http://h-d.com/isheets)

A Harley-Davidson ügyfélszolgálati központja az 1-414-343-4056-os, illetve (csak az USA-ban) az 1-800-258-2464-es telefonszámon érhető el.

### Szerelési követelmények

Az alkatrészeket egy Harley-Davidson-márkakereskedőtől szerezheted be.

- A bilincs külön beszerzése (65900015. sz. rész).
- A nemzetközi modellekhez külön kell beszerezni a bilincset (cikksz.: 65900015) és a tömítést (cikksz.: 65900056).

#### ▲ FIGYELEM

A motoros és az utas biztonsága a készlet megfelelő beszerelésétől függ. Ha nem áll módjában elvégezni az eljárást, vagy ha nem rendelkezik a megfelelő szerszámokkal, akkor a beszerelést végeztesse el Harley-Davidson-márkakereskedésben. A készlet nem megfelelő módon való beszerelése súlyos, akár végzetes személyi sérülést is okozhat. (00308b)

#### ▲ FIGYELEM

A motoros és az utas biztonsága a készlet megfelelő beszerelésétől függ. Alkalmazza a szervizkézikönyvben ismertetett megfelelő eljárást. Ha nem áll módjában elvégezni az eljárást, vagy ha nem rendelkezik a megfelelő szerszámokkal, akkor a beszerelést végeztesse el Harley-Davidson-márkakereskedésben. A készlet nem megfelelő módon való beszerelése súlyos, akár végzetes személyi sérülést is okozhat. (00333b)

### MEGJEGYZÉS

Ez az útmutatólap a szervizkézikönyv információin alapul. A szereléshez az adott évjáratú és modellű motorkerékpár szervizkényve szükséges. Ezt innen tudod beszerezni:

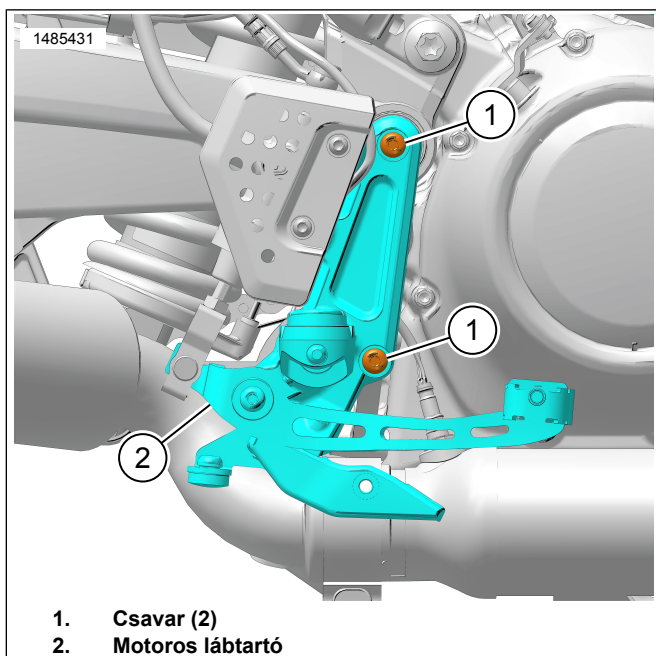
- Egy Harley-Davidson-márkakereskedéstől.
- A H-D szervizinformációs portálján, amely előfizetéses hozzáférést biztosít a legtöbb 2001-es és újabb modellhez. További információkért nézd meg az előfizetésekhez kapcsolódó gyakori kérdéseket.

## ELŐKÉSZÜLETEK

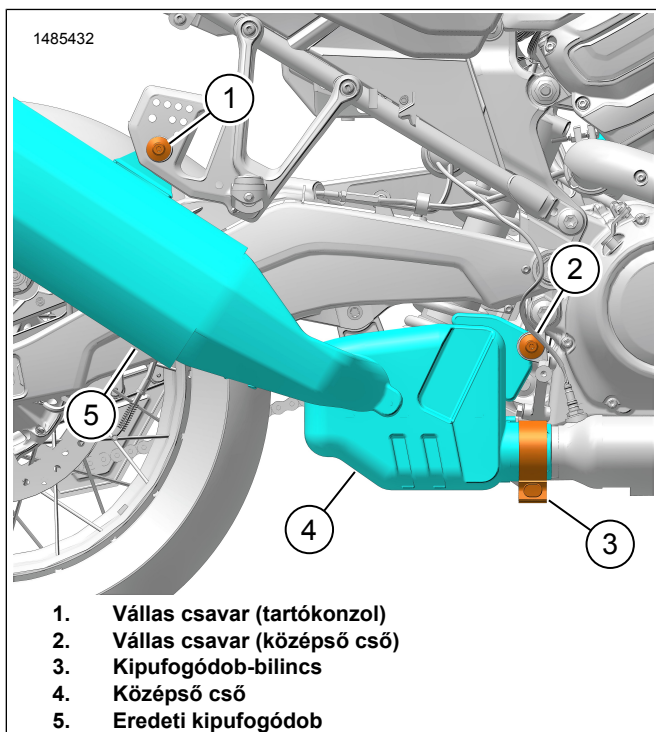
1. Vegye ki a főbiztosítékot. Lásd a szervizkézikönyvet.
2. Ábra 2 Távolítsd el a csavarokat (1).
  - a. Tedd félre biztonságos helyre a motoros lábtartót (2).

## ELTÁVOLÍTÁS

1. Ábra 3 Lazítsd meg a kipufogódob-bilincset (3).
2. Távolítsd el a vállas csavart (2) a középső cső konzoljából. Tedd félre későbbi használatra.
3. Távolítsd el és selejtezd le a vállas csavart (1) a tartókonzolból.
4. Távolítsd el az egész eredeti kipufogószerelvényt.
  - a. Selejtezd le az eredeti kipufogódob bilincset (3).



Ábra 2. Motoroslábtámasz



Ábra 3. Eredeti kipufogó szerelvény

## BESZERELÉS

1. Ábra 4 Szereld fel a középső csövet (4) a kipufogódobra (6).
2. Szereld fel a kipufogórugót (5) a középső csövön és a kipufogódobon található rugós rögzítőfülekre.
3. Szereld fel az új kipufogódob-bilincset (3) a középső csőre (4).

## 4. MEGJEGYZÉS

**Nemzetközi mod0ellek:** Szereld fel az új tömítést (cikksz.: 65900056) mielőtt a középső csőre szerelnéd.

Szereld fel a középső csövet (4) a kipufogóleömlőre.

a. Igazítsa a rögzítőkonzolt (2) a furathoz.

5. Ábra 5 Helyezd a kipufogó tartókonzoltját az utas lábtartó tartókonzoltja (1) mögé.

a. Igazítsd a helyükre az alkatrészeket, és helyezd be a távtartót (4).

6. Lazán szereld be a rögzítőelemeket (2, 3, 5, 6).

a. Vigyél fel csavarrögzítőt a csavarra (6).

LOCTITE 262 HIGH STRENGTH THREADLOCKER AND SEALANT (piros menetrögzítő, erős) (94759-99)

7. Ábra 6 Vigyél fel csavarrögzítőt a középső cső korábban eltávolított vállas csavarjára (1).

Fogyóeszköz: LOCTITE 262 HIGH STRENGTH THREADLOCKER AND SEALANT (piros menetrögzítő, erős) (94759-99)

8. Szerelje be a csavart (1). Húzza meg.

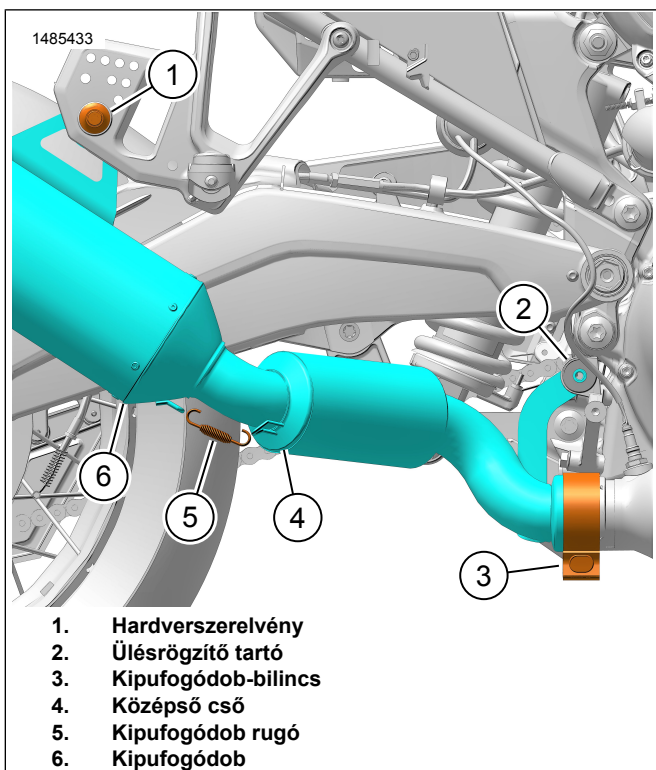
Nyomaték: 13,6–16,3 N·m (10–12 ft-lbs) Középső cső vállas csavarja

9. Húzd meg a kipufogódob-bilincset (2).

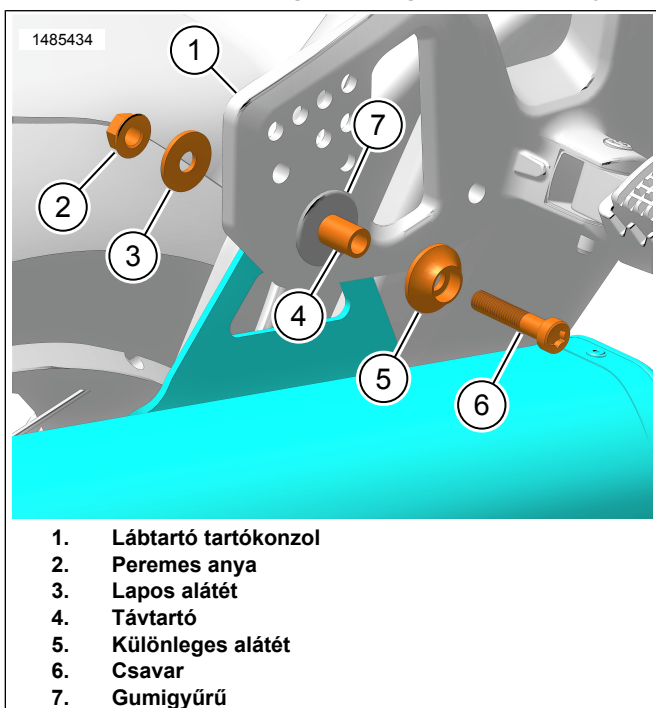
Nyomaték: 52–58 N·m (38–43 ft-lbs) Kipufogódob-bilincs

10. Ábra 5 Szorítsd meg a csavart (6).

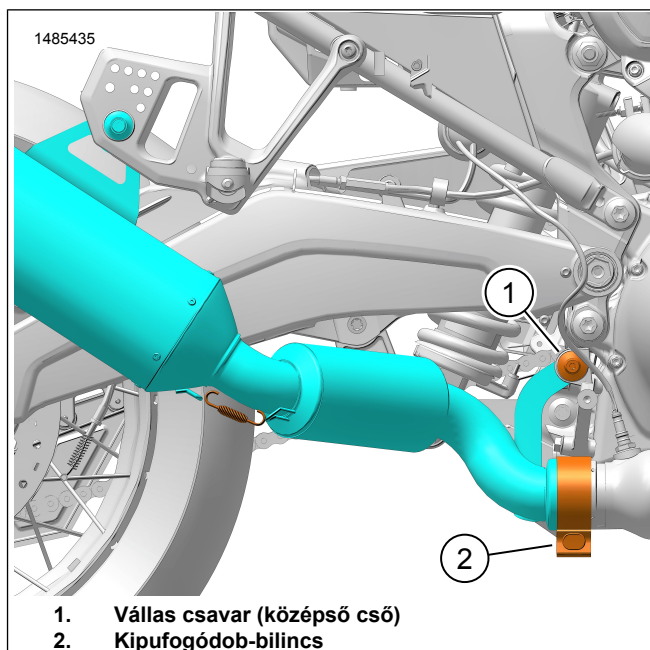
Nyomaték: 13,6–16,3 N·m (10–12 ft-lbs) Kipufogódob vállas csavarja



Ábra 4. Screamin Eagle kipufogódob szerelvény



Ábra 5. Kipufogódob kötőelem



Ábra 6. Rögzítőkonzol csavar

## KÉSZ

1. Ábra 2 Szereld fel a motoros lábtartót (2).
2. Tisztítsa meg a csavarok (1) menetét és a váz furatait.
3. Kenje be a csavarokat (1) menetrögzítővel.  
Fogyóeszköz: LOCTITE 243 MEDIUM STRENGTH THREADLOCKER AND SEALANT (kék menetrögzítő, közepes erejű) (99642-97)
4. Szerelje be a csavarokat (1). Húzza meg.  
Nyomaték: 28,5–31,5 N·m (21–23 ft-lbs) *Motoros lábtartó csavarja*
5. Tegye vissza a főbiztosítékot. Lásd a szervizkézikönyvet.