



## TÚRA UTASÜLÉS

### ÁLTALÁNOS TUDNIVALÓK

#### Készlet száma

52400040, 52400140, 52400141

#### Modellek

A felszereléssel kapcsolatos tájékoztatásért lásd a P&A kiskereskedelmi katalógust vagy a [www.harley-davidson.com](http://www.harley-davidson.com) Parts and Accessories (Alkatrészek és tartozékok) részét (amely kizárólag angol nyelven áll rendelkezésre).

#### ▲ FIGYELEM

**Ne szerelje fel az üléskészletet olyan motorkerékpárra, amelyen nincs megfelelő kapaszkodó és utaslábtartó. A lábtartó és a kapaszkodó híján az utas leeshet a mozgó motorkerékpárról, esetleg a motorosba kapaszkodhat, ami a jármű feletti uralom elvesztése miatt súlyos, akár végzetes személyi sérüléshez is vezethet. (00410b)**

#### ▲ FIGYELEM

**A motoros és az utas biztonsága a készlet megfelelő beszerelésétől függ. Ha nem áll módjában elvégezni az eljárást, vagy ha nem rendelkezik a megfelelő szerszámokkal, akkor a beszerelést végeztesse el Harley-Davidson-márkakereskedésben. A készlet nem megfelelő módon való beszerelése súlyos, akár végzetes személyi sérülést is okozhat. (00308b)**

### A készlet tartalma

Lásd: Ábra 1 és Táblázat 1.

### FELSZERELÉS

#### Szerelje be az utasülést

- Lásd: Ábra 1 . Ha be van szerelve, távolítsa el az ülés rögzítőanyait (B) és az egyszemélyes ülést (A).
- Szerelje fel a kapaszkodópántot (2) azokra a csapokra, amelyekről az ülés rögzítőanyait eltávolította.
- Szerelje fel az egyszemélyes ülést (A) és az ülésrögzítő anyákat (B) a kapaszkodópántokra.
- Szerelje fel a túra utasülést a kapaszkodópánton (2) keresztül az ülés rögzítőanyáira:
  - Csúszta be az utasülés alapjában lévő két nyílást az utasülés rögzítőanyáinak hornyába.
  - Ellenőrizze, hogy az ülés elején lévő fül bekapcsolódik-e a nyílásba.

#### MEGJEGYZÉS

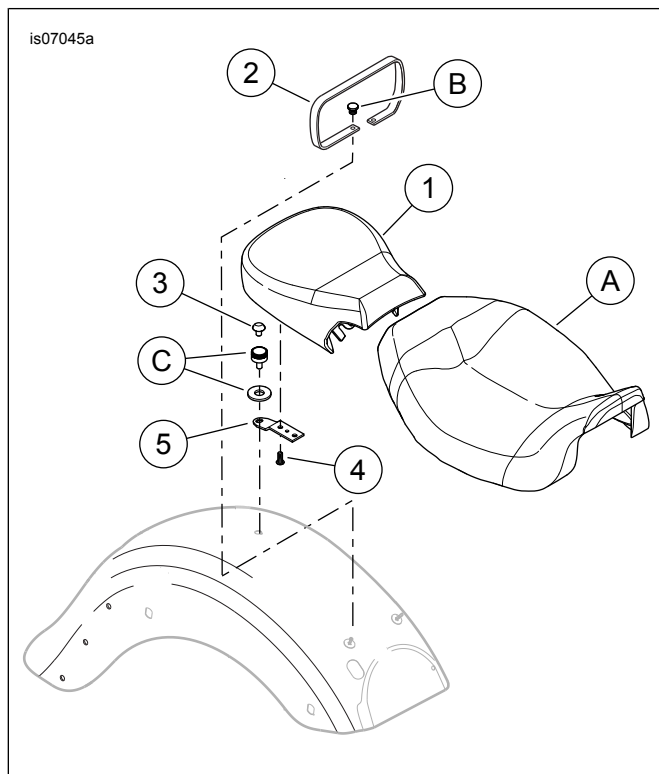
*Ha az eredeti (OE) ülésrögzítő kötőelem nem érhető el, a levehető ülés kötőelem készletét (cikkszám: 51676-97A) külön is megvásárolhatja.*

- Rögzítse az utasülés hátsó részét a sárvédőhöz az eredeti (OE) kétüléses ülés ülésrögzítő kötőelemeivel (C). Emelje meg az ülést, hogy megbizonyosodjon arról, hogy rögzült-e.

#### Távolítsa el az utasülést

- Lásd: Ábra 1 . Távolítsa el az ülésrögzítő kötőelemet (C) az utasülés hátuljáról.
- Húzza hátra az utasülést (1), hogy leváljon az ülés rögzítőanyairól.
- Szükség esetén távolítsa el az ülés rögzítőanyait (B) és az egyszemélyes ülést (A). Szerelje le a kapaszkodópántot (2)
- Szerelje fel az egyéni ülést és az ülésrögzítő anyákat a csapok fölé. Ellenőrizze, hogy az ülés előtti fül bekapcsolódik-e a váz nyílásába. Emelje meg az ülést, hogy megbizonyosodjon arról, hogy rögzült-e.
- Fedje le az ülés rögzítőanyait az ülés hátulján lévő bőrfüllel.
- Távolítsa el a króm kupakot (4) az utasülés aljáról. Szerelje be a kupakot az utasülés rögzítőfuratába a sárvédőn.

## SZERVIZELHETŐ ALKATRÉSZEK



Ábra 1. Szervizelhető alkatrészek: Túra utasülés

Táblázat 1. Szervizelhető alkatrészek

Tétel	Leírás (mennyiség)	Cikkszám
1	Utasülés	Külön nem kapható
2	Kapaszkodópánt (52400040 sz. készlethez) Kapaszkodópánt (52400140 sz. készlethez) Kapaszkodópánt (52400141 sz. készlethez)	52400027 52400036 52400035
3	Kupak, műanyag (krómozott)	762
4	Csavar, TORX (2)	941
5	Konzol, ülésrögzítő	51652-97A
<b>A szövegben említett tételek, amelyeket a készlet nem tartalmaz.</b>		
A	Együlékes kivitel	
B	Ülésrögzítő anya (2)	3633
C	Ülésrögzítő kötőelem	51676-97A