



ДОДАТКОВА РОЗЕТКА НА 12 ВОЛЬТ

ЗАГАЛЬНІ ВІДОМОСТІ

Установлення цього комплекту повинен здійснювати авторизований дилер Harley-Davidson. Для правильного встановлення цього комплекту потрібні спеціальні матеріали, інструменти або навички, наявні тільки в авторизованого дилера.

Для моделей 2014 року випуску та пізніших потрібна окрема покупка комплекту електричного підключення 69200722.

Номер комплекту

91843-97

▲ ПОПЕРЕДЖЕННЯ

Правильно встановіть цей комплект, щоб гарантувати безпеку водія та пасажера. Якщо ви нездатні виконати цю процедуру або у вас немає потрібних інструментів, для встановлення зверніться до дилера Harley-Davidson. Неправильне встановлення цього комплекту може призвести до смерті або серйозних травм. (00308b)

▲ ПОПЕРЕДЖЕННЯ

Установлюючи будь-які електричні аксесуари, не перевищуйте максимальний номінал за силою струму для запобіжника чи автоматичного вимикача, що забезпечують захист ланцюга, у конструкцію якого вносяться зміни. Перевищення максимального номіналу за силою струму може призвести до несправності електричного обладнання, а відтак до смерті або серйозних травм. (00310a)

Вміст комплекту

Див. Малюнок 2 та Таблиця 1

Встановлення

ПРИМІТКА

Розетка живлення може бути встановлена на будь-якій бічній кришці мотоцикла, за винятком моделей 1994–2007 років випуску з круїз-контролем, у яких розетка має бути встановлена на правій бічній кришці.

1. Зніміть сидіння та бічну кришку, вибрану для встановлення (див. примітку вище).

▲ ПОПЕРЕДЖЕННЯ

Щоб запобігти випадковому запуску транспортного засобу, що може спричинити смерть або серйозні травми, перед продовженням від'єднайте головний запобіжник. (00251b)

▲ ПОПЕРЕДЖЕННЯ

Щоб запобігти випадковому запуску транспортного засобу, що може спричинити смерть або серйозні травми, перед продовженням від'єднайте негативний (-) кабель акумулятора. (00048a)

2. Див. посібник з обслуговування та зніміть головний запобіжник або від'єднайте акумулятор.
3. У верхній частині бічної кришки необхідно просвердлити отвір діаметром 7/8 дюйма (2,22 см) для встановлення розетки. **Перед вирізанням** важливо правильно розташувати отвір у такий спосіб:
 - a. Знайдіть відповідне місце на будь-якій стороні кришки для встановлення розетки. Використовуйте зони розташування, зазначені в Малюнок 1. Рекомендується верхня поверхню біля переднього кута. Альтернативне розташування на передній / бічній поверхні також зазначено в Малюнок 1, але в багатьох випадках може бути недоступне через вихлопний зазор.

ПРИМІТКА

Розміщення визначається достатнім зазором за кришкою для розміщення муфти розетки. Вибране місце повинне мати діаметр не менше 1-1/4 дюйма (3,2 см) і глибину 2-1/4 дюйма (5,7 см). Доступний простір залежить від моделі, року випуску, варіантів круїз-контролю та встановлених аксесуарів.

4. Обережно просвердліть отвір діаметром 7/8 дюйма (2,22 см) в місці, вказаному на попередньому етапі. Просвердліть отвір ззовні кришки всередину.
5. Відкрутіть зовнішню муфту збірки розетки (1) від корпусу розетки. Помістіть корпус розетки в отвір кришки та закріпіть розетку на місці, закрутивши зовнішню муфту збірки розетки з внутрішньої сторони бічної кришки.
6. З'єднайте дві контактні пластини на джгуті з контактними пластинами на розетці. Переконайтеся, що чорний (довший) провід підключений до зовнішньої лопатки на зовнішній кришці, а помаранчевий провід (коротший) підключений до внутрішньої лопатки в центрі збірки розетки.

7. **Моделі 1994–2013 рр.:** вставте роз'єм джгута в роз'єм для аксесуарів [4A] під сидінням. Див. розташування в посібнику з обслуговування. **Для моделей 2014 року та пізніших:**

- Установіть комплект електричного підключення (арт. 69200722). Дивіться інструкції в цьому комплекті.
- Підключіть 4-контактний роз'єм цього комплекту до 4-контактного роз'єму джгута з комплекту.

ПРИМІТКА

Перед установленням головного запобіжника або підключенням акумулятора переконайтеся, що ключ запалювання перебуває в положенні OFF.

8. Див. посібник з обслуговування, щоб установити головний запобіжник або підключити акумулятор.

▲ ПОПЕРЕДЖЕННЯ

Установивши сидіння, потягніть його вгору, щоб зафіксувати на місці. Незакріплене сидіння може зміститися під час їзди та призвести до втрати керування, а відтак до смерті або серйозних травм. (00070b)

9. Установіть сидіння.

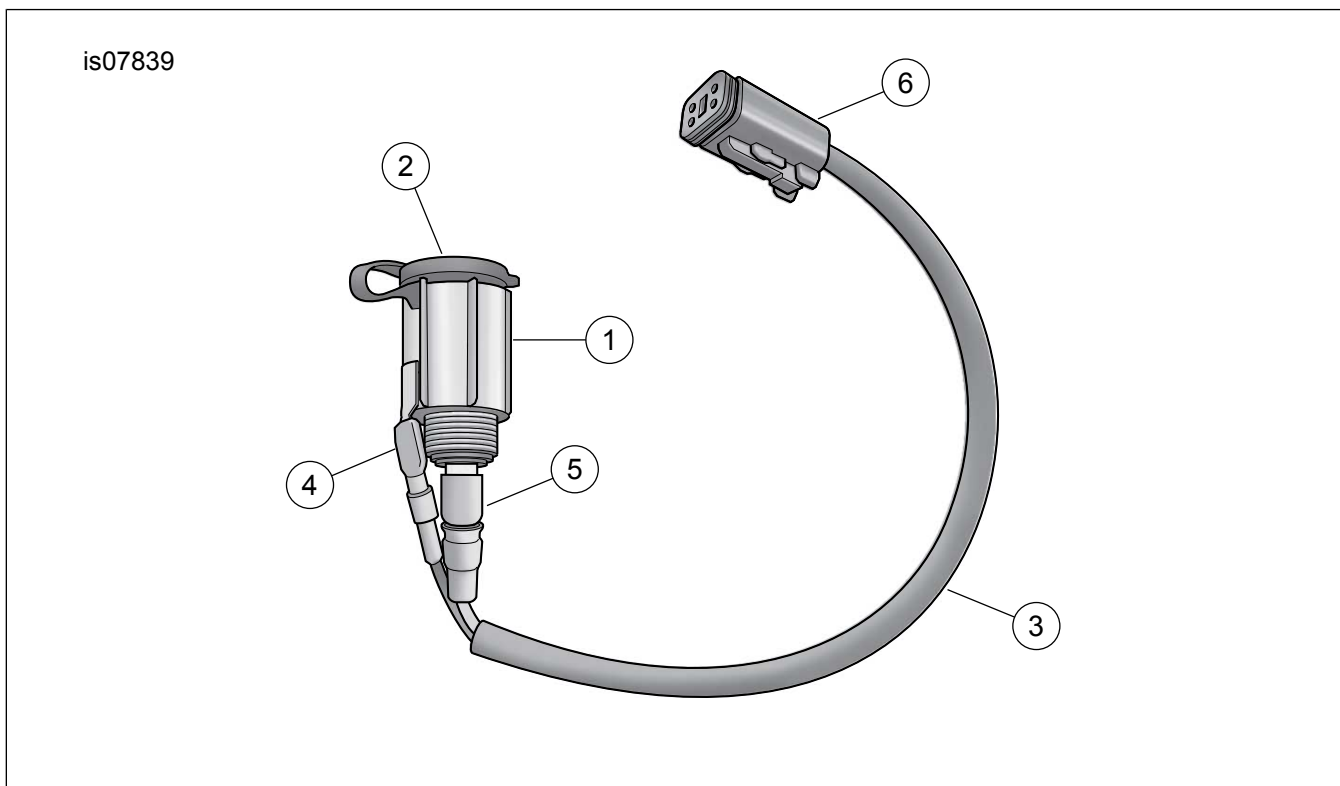
ПРИМІТКА

Контур аксесуарів – це контур 15А. Перевірте параметри всіх аксесуарів, які використовуються з цим джерелом живлення. Не перевищуйте номінальний струм 15 А.



Малюнок 1. Ліва бокова кришка

ЗАПЧАСТИНИ, ЩО ОБСЛУГОВУЮТЬСЯ



Малюнок 2. Додаткова розетка на 12 вольт

Таблиця 1. Таблиця частин, що обслуговуються:

Поз.	Опис (кількість)	АРТИКУЛ
1	Збірка розетки (включає корпус розетки і зовнішню муфту)	Не продається окремо
2	Кришка гнізда	Не продається окремо
3	Джгут	Не продається окремо

Таблиця 1. Таблиця частин, що обслуговуються:

Поз.	Опис (кількість)	АРТИКУЛ
4	Чорний дріт	Не продається окремо
5	Помаранчевий провід	Не продається окремо
6	Роз'єм «4А»	Не продається окремо