



НАБІР ДОДАТКОВОГО СВІТЛОДІОДНОГО КОЛЬОРОВОГО ПІДСВІЧЕННЯ SPECTRA GLO

Артикули комплектів

68000214

Моделі

Відомості щодо підбору для моделей див. у роздільному каталозі запчастин та аксесуарів або розділі "Частини та аксесуари" на веб-сайті www.harley-davidson.com (лише англійською мовою).

Вимоги щодо інсталяції

У разі відсутності необхідно окремо придбати комплект контролера світлодіодного підсвічення (деталь 68000218).

▲ ПОПЕРЕДЖЕННЯ

Правильно встановіть цей комплект, щоб гарантувати безпеку водія та пасажера. Якщо ви нездатні виконати цю процедуру або у вас немає потрібних інструментів, для встановлення зверніться до дилера Harley-Davidson. Неправильне встановлення цього комплекту може призвести до смерті або серйозних травм. (00308b)

Модулі підсвічення Spectra Glo розроблені та призначені для використання виключно як оздоблення. Деякі місцеві нормативні документи забороняють використання кольорового або непрямого підсвічення під час експлуатації транспортного засобу на вулицях загального користування. Перед установленням проконсультуйтеся щодо місцевих нормативних документів.

Електричне перевантаження

ПОВІДОМЛЕННЯ

Є можливість перевантажити систему зарядки автомобіля, додавши занадто багато електричних аксесуарів. Якщо всі електричні аксесуари під час роботи споживають енергію в обсязі, який не здатна генерувати система заряджання транспортного засобу, це може призвести до розряджання акумулятора й пошкодження електричної системи транспортного засобу. (00211d)

▲ ПОПЕРЕДЖЕННЯ

Установлюючи будь-які електричні аксесуари, не перевищуйте максимальний номінал за силою струму для запобіжника чи автоматичного вимикача, що забезпечують захист ланцюга, у конструкцію якого вносяться зміни. Перевищення максимального номіналу за силою струму може призвести до несправності електричного обладнання, а відтак до смерті або серйозних травм. (00310a)

Вміст комплекту

Малюнок 2 і Таблиця 1.

ВСТАНОВЛЕННЯ

ПРИМІТКА

Перед початком установлення місця, де будуть розміщені модулі підсвічення, слід ретельно вимити з милом та дати їм висохнути. Ті зони транспортного засобу, що ви плануєте виділити за допомогою підсвічення, слід очистити від сміття та бруду, зокрема застарілого.

Для надійної адгезії модулів підсвічення та корпусу контролера до поверхні транспортного засобу температура навколишнього середовища має становити **принаймні** 10 °C (50,0 °F).

Не встановлюйте модулі підсвічення ближче ніж на 63,5 мм (2½ in) від вихлопних труб або глушників; також слід дотримуватися проміжку 38,1 мм (1½ in) від циліндрів та головок двигуна.

Не встановлюйте модулі підсвічення таким чином, щоб джерело світла було направлено прямо від транспортного засобу. Модулі підсвічення слід установлювати таким чином, щоб світло було видно непрямо, коли воно відбивається від хромованих або фарбованих поверхонь транспортного засобу.

Не робіть надмірних згинів або згинів під кутом 90°. Таким чином можна пошкодити модуль підсвічення.

Набори Spectra Glo RGB можна з'єднати між собою в різні способи. Наприклад, у вигляді гірлянди, літери T або Y. На відкритий кінець джгута або модуля підсвічення слід завжди встановлювати торцеву заглушку. Подробиці див. у розділі «Інформація щодо розрахунку навантаження системи Spectra Glo».

Модулі підсвічення Spectra Glo можна встановити в різноманітних місцях. Вони можуть бути встановлені на рівних або гнутих поверхнях. Ці модулі забезпечують непряме підсвічення механічних елементів та оздоблення транспортного засобу, а також його днища.

Мотоцикли з головним запобіжником

1. Див. посібник з обслуговування. Вийміть основний запобіжник.

Мотоцикли без головного запобіжника

▲ ПОПЕРЕДЖЕННЯ

Від'єднайте спочатку негативний (-) кабель акумулятора. Якщо позитивний (+) кабель увійде в контакт із заземленням за під'єданого негативного (-) кабелю, можуть з'явитись іскри. Це може призвести до вибуху акумулятора, а відтак до смерті або серйозних травм. (00049а)

1. Див. посібник з обслуговування. Дотримуйтесь вказівок щодо від'єднання кабелів від акумулятора, пам'ятайте, що першим від'єднується негативний кабель (-).

ПРИМІТКА

Для моделей Sportster® 2004 року та пізніших моделей XL негативний кабель акумулятора найлегше від'єднується на картері двигуна.

1. Якщо комплект контролера (68000218) не встановлено, його слід встановити на даному етапі, дотримуючись відповідних вказівок.
2. Малюнок 2 Зберіть (без підключення) модулі підсвічення (1) та джгути (3 і 5) у бажаній конфігурації.
3. Встановіть торцеву заглушку на кінці кожного модуля підсвічення.

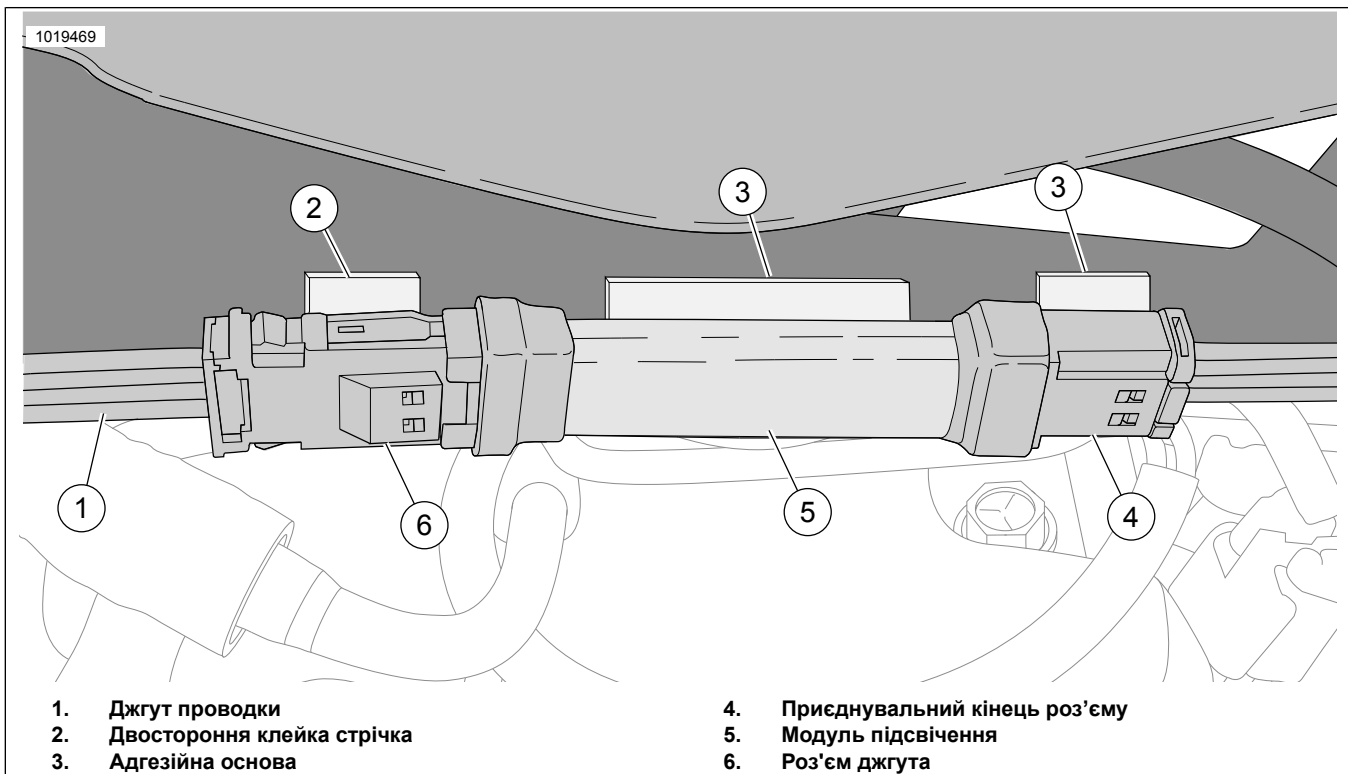
4. Бажане місце встановлення модуля слід очистити з використанням 50–70% розчину ізопропілового спирту.

5. **ПРИМІТКА**

Будьте уважні під час розриву модуля на поверхні транспортного засобу. Адгезійна речовина призначена для одноразового використання. Зняття модуля підсвічення пошкодить адгезійну речовину.

Малюнок 1 Встановіть модулі підсвічення.

- a. Під'єднайте джгут дротів (1) до модуля підсвічення (5). Встановіть двосторонню клейку стрічку (2) на роз'єм джгута (6).
- b. Зніміть покриття з адгезійної основи (2, 3) на модулі підсвічення (5) та на приєднувальних кінцях роз'єму (4, 6).
- c. Обережно розташуйте модуль підсвічення на поверхні транспортного засобу.
- d. Міцно притисніть у відповідному положенні.
- e. На кілька секунд притисніть модуль підсвічення до місця приклеювання, натискаючи рівномірно.
- f. Повторіть цю дію з рештою модулів підсвічення.



Малюнок 1.

6. Укладіть джгути, що йдуть від контролера та модулів підсвічення. Закріпіть джгути за допомогою хомутів.

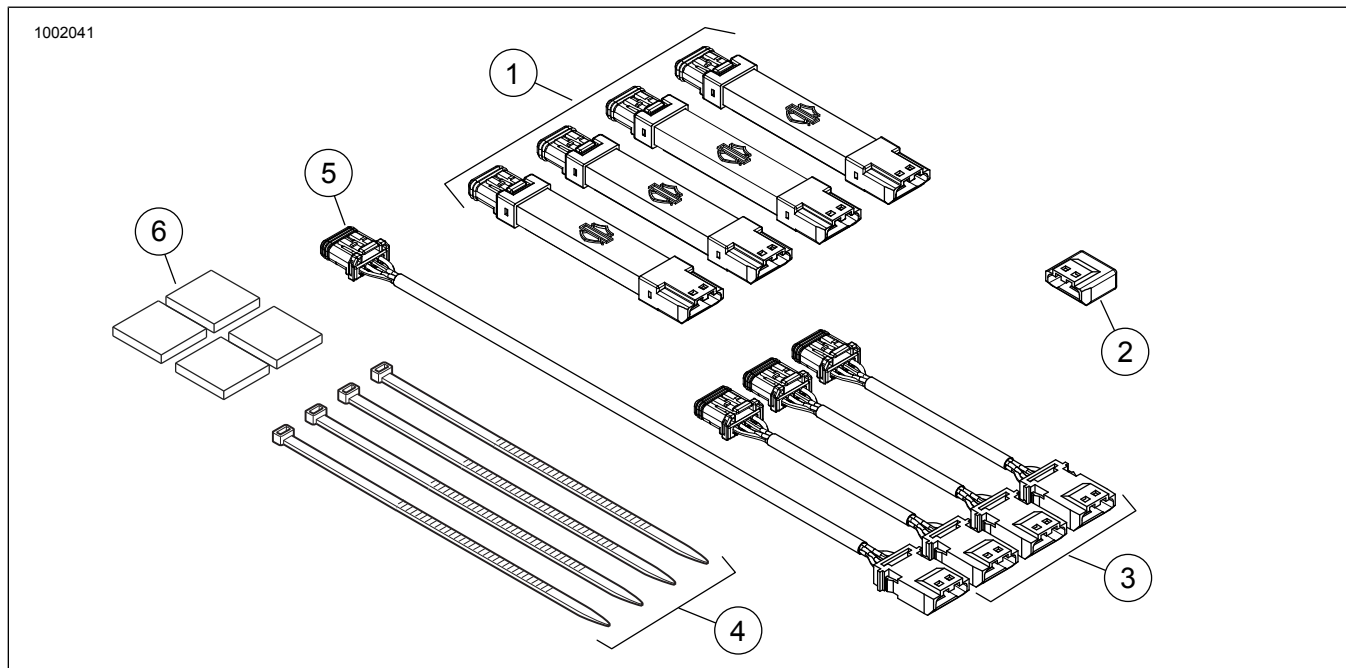
ПРИМІТКА

Протягом щонайменше 24 годин після встановлення контролера та модулів підсвічення не мийте ретельно відповідну ділянку, на спрямовуйте на неї інтенсивний струмінь води й уникайте впливу на неї екстремальних погодних умов.

Клейове з'єднання посилиться до максимальної міцності приблизно через 72 години при нормальній кімнатній температурі.

Якщо ви бажаєте встановити кілька світлових продуктів, див. Іsheet J06266, Контролер та пульт-брелок дистанційного керування Spectra Glo.

ЗАПЧАСТИНИ, ЩО ОБСЛУГОВУЮТЬСЯ



Малюнок 2. Запасні частини, набори модулів підсвічення Spectra Glo

ЗАПЧАСТИНИ, ЩО ОБСЛУГОВУЮТЬСЯ

Таблиця 1. Таблиця частин, що обслуговуються:

Комплект	Поз.	Опис (кількість)	АРТИКУЛ
68000213	1	Модуль підсвічення, LED, R/G/B, (4)	68000212 *
	2	Торцева заглушка	69201597
	3	Джгут подовжувальних дротів, 3 дюйми (3)	69201525 *
	4	Хомут (4)	10006
	5	Джгут подовжувальних дротів, 8 дюймів	69201529
	6	Двостороння клейка стрічка VHB (4)	68000212-_09

*Ця деталь постачається окремо в кількості 1 шт., а не в тій кількості, що йде в наборі.

ІНФОРМАЦІЯ ЩОДО РОЗРАХУНКУ НАВАНТАЖЕННЯ СИСТЕМИ SPECTRA GLO

Максимальне навантаження системи Spectra Glo становить 3000 мА. Для розрахунку загального споживання струму

системою бажаної конфігурації скористайтесь таблицею, поданою нижче. Щоб розрахувати загальне споживання струму, слід кількість наборів (кожний ланцюг) помножити на зазначене споживання струму. Додайте всі розраховані значення загального споживання. Отримана сума не має перевищувати 3000 мА. На прикладі нижче показано, як розрахувати загальне навантаження системи.

Таблиця 2. Приклад калькулятора споживання струму для наборів Spectra Glo

Назва набору	Артикул набору	Кількість наборів	Струм, мА	Усього
Підніжки водія	50500492	1	500	500
Пасажирські підніжки	50500495	1	350	350
Вентиляційні отвори обтічника	68000194		275	
Підсвічення динаміків (Stage I)	68000232		125	
Підсвічення динаміків (Stage II – круглі)	68000231	1	125	125
Підсвічення динаміків (Stage II – динаміки сідлової сумки)	68000233		125	
Основні модулі підсвічення (6)	68000213	2	450	900
Додаткові модулі підсвічення (4)	68000214	1	300	300
* Загальне навантаження системи не має перевищувати 3000 мА.			Загальне навантаження системи =	2175

Таблиця 3. Калькулятор споживання струму для аксесуарів Spectra Glo RGB

Назва набору	Артикул набору	Кількість наборів	Струм, мА	Усього
Підніжки водія	50500492		500	
Пасажи́рські підніжки	50500495		350	
Вентиляційні отвори обтічника	68000194		275	
Підсвічення динаміків (Stage I)	68000232		125	
Підсвічення динаміків (Stage II – круглі)	68000231		125	
Підсвічення динаміків (Stage II – динаміки сідлової сумки)	68000233		125	
Основні модулі підсвічення (6)	68000213		450	
Додаткові модулі підсвічення (4)	68000214		300	
* Загальне навантаження системи не має перевищувати 3000 мА.			Загальне навантаження системи =	

Таблиця 4. Аксесуари Spectra Glo RGB

Аксесуари	АРТИКУЛ
Пульт дистанційного керування	68000217
Заглушка для роз'єму JAE	69201597
У-подібний джгут (тристоронній)	69201594
Джгут-перемичка 3 дюйми	69201525
Джгут-перемичка 8 дюймів	69201529
Джгут-перемичка 24 дюйми	69201530
Перемичка 24 дюйми з кріпильною втулкою	69201595
Джгут-перемичка 48 дюймів	69201625