



UTASÍTÁSOK

94100115

2021-06-22



PUHA NYEREGTÁSKÁK

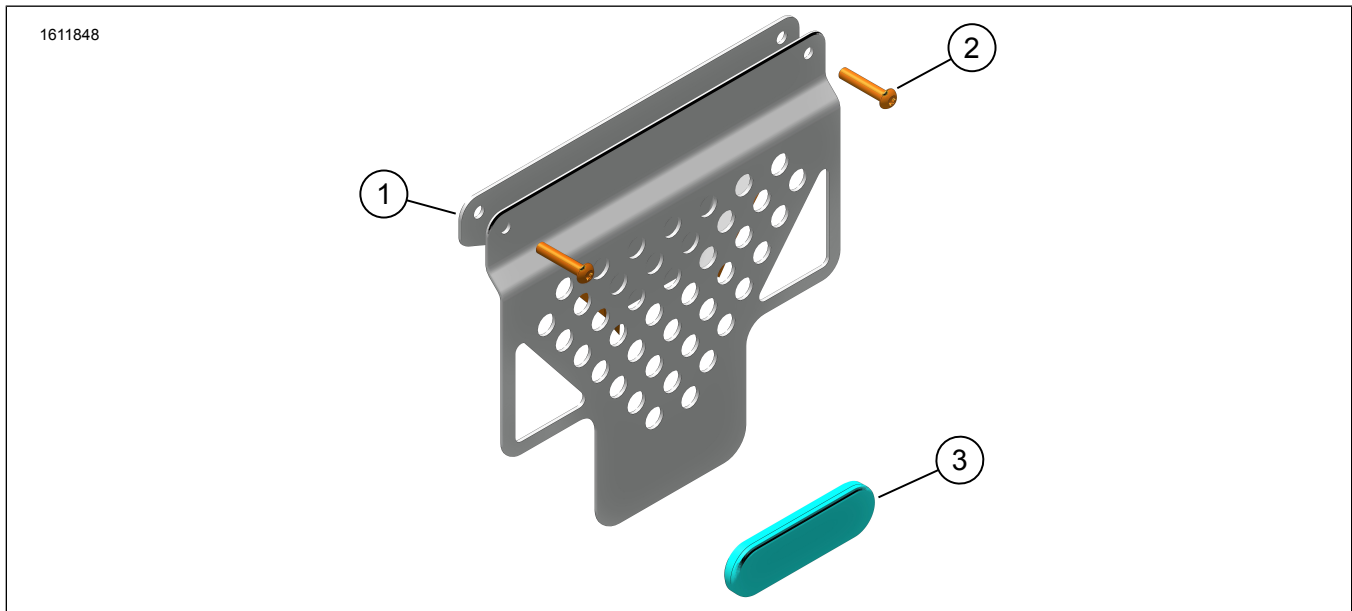
ÁLTALÁNOS TUDNIVALÓK

Táblázat 1. Általános információk

Készletek	Javasolt szerszámok	Nehézségi szint ⁽¹⁾
90202107	Védőszemüveg, Nyomatékkulcs	

(1) Húzza meg az előírt nyomaték értékre, vagy használjon egyéb kíméletes technikát és szerszámot

A KÉSZLET TARTALMA



Ábra 1. A készlet tartalma: Puha nyeregtáskák

Táblázat 2. A készlet tartalma: Puha nyeregtáskák

Ellenőrizze, hogy mindent megtalál-e a készletben, mielőtt a járműre alkatrészeket szerelne vagy alkatrészeket távolítana el róla.					
<input checked="" type="checkbox"/>	Tétel	Menny	Leírás	Part No.	Megjegyzések
<input type="checkbox"/>	1	2	Tartókonzol, nyeregtáska	67900650	
<input type="checkbox"/>	2	4	Csavar, félgömbfejű, M6	10201320	
<input type="checkbox"/>	3	2	Fényvisszaverő, piros	67900205A	
<input type="checkbox"/>	4	2	Puha nyeregtáska	90202251	Nem látható

ÁLTALÁNOS TUDNIVALÓK

Modellek

A felszereléssel kapcsolatos tájékoztatásért lásd a Alkatrészek és tartozékok (P&A) kiskereskedelmi katalógust vagy a www.harley-davidson.com Parts and Accessories (alkatrészek és tartozékok) részét.

Győződjön meg arról, hogy az útmutatólap legfrissebb verzióját használja. Ez itt érhető el: h-d.com/isheets

A Harley-Davidson ügyfélszolgálati központja az 1-414-343-4056-os, illetve (csak az USA-ban) az 1-800-258-2464-es telefonszámon érhető el.

Szerelési követelmények

▲ FIGYELEM

A motoros és az utas biztonsága a készlet megfelelő beszerelésétől függ. Ha nem áll módjában elvégezni az eljárást, vagy ha nem rendelkezik a megfelelő szerszámokkal, akkor a beszerelést végeztesse el Harley-Davidson-márkakereskedésben. A készlet nem megfelelő módon való beszerelése súlyos, akár végzetes személyi sérülést is okozhat. (00308b)

Az alkatrészek a helyi Harley-Davidson-márkakereskedőtől szerezhetők be.

- A felszereléshez külön megvásárolható oldalsó dobozrögzítő-készlet (cikkszám: 90202087) szükséges.

ELŐKÉSZÜLETEK

MEGJEGYZÉS

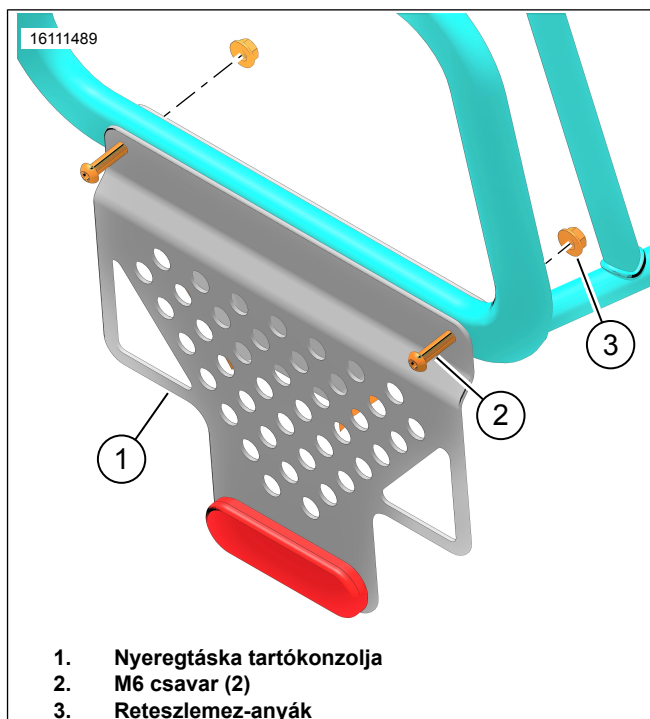
Ábra 2 A reteszlemez-anyák (3) (cikkszám: 10100152) az oldalsó doboz rögzítőkészletéből valók.

1. Távolítsa el az alumínium poggyász felszereléséhez használt orsós rögzítőelemeket, reteszlemezeket és kötőelemeket.

- a. Tegye el a reteszlemez-anyákat későbbi használatra.

BESZERELÉS

1. Ábra 2 Szerelje fel a nyeregáskák tartókonzolját (1) a nyeregáskák tartókeretére.
2. Szerelje be a csavarokat (2) és reteszlemez anyákat (3). Meghúzott csavarok.
Nyomaték: 9,5 N·m (7 ft-lbs) Tartókonzol csavarja
3. Ismétlje meg az eljárást az ellenkező oldalon.



1. Nyeregáskák tartókonzolja
2. M6 csavar (2)
3. Reteszlemez-anyák

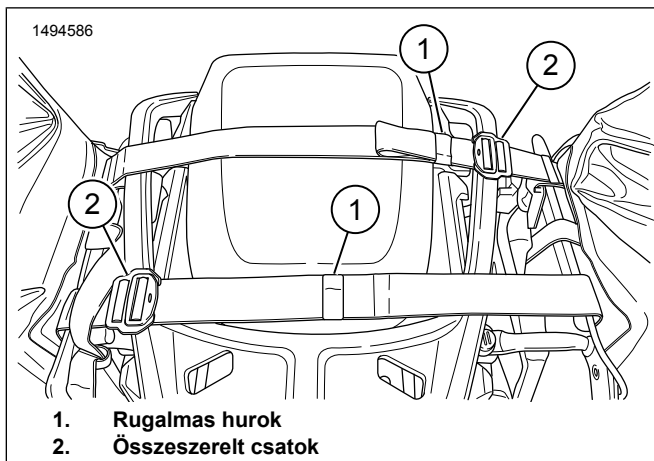
Ábra 2. Tartókonzolok

4. Ábra 3 Szerelje fel a nyeregáskákát a hátsó ülés párná fölé kapcsolt hevederekkel.
5. Ábra 4 Igazítsa a nyeregáskán a fényvisszaverő csíkot (2) az alsó vízszintes tartóelemhez (3). Állítsa be a hevedereket, ha szükséges.

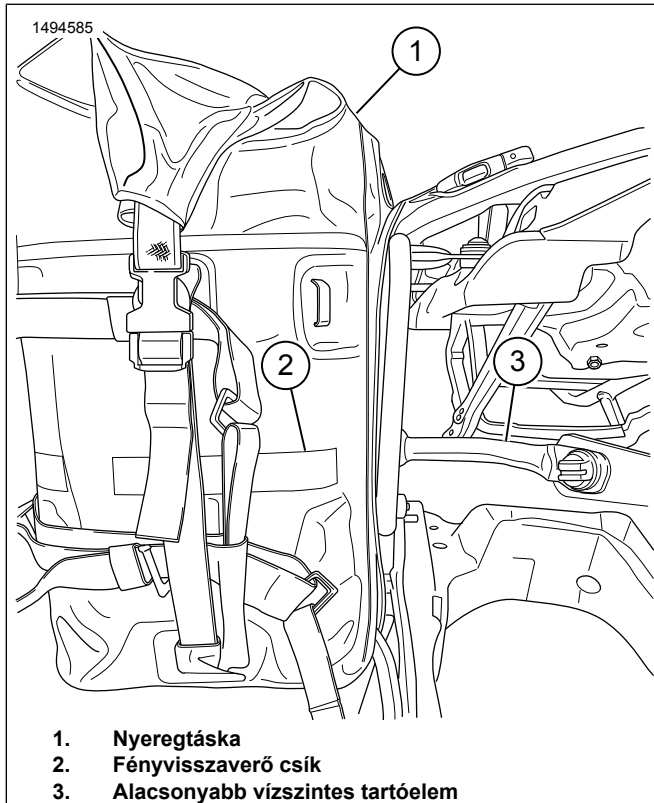
MEGJEGYZÉS

A nyeregáskák megfelelő magasságát fenn kell tartani, hogy a nyeregáskák a legnagyobb dőlésszög esetén se érjen a földhöz.

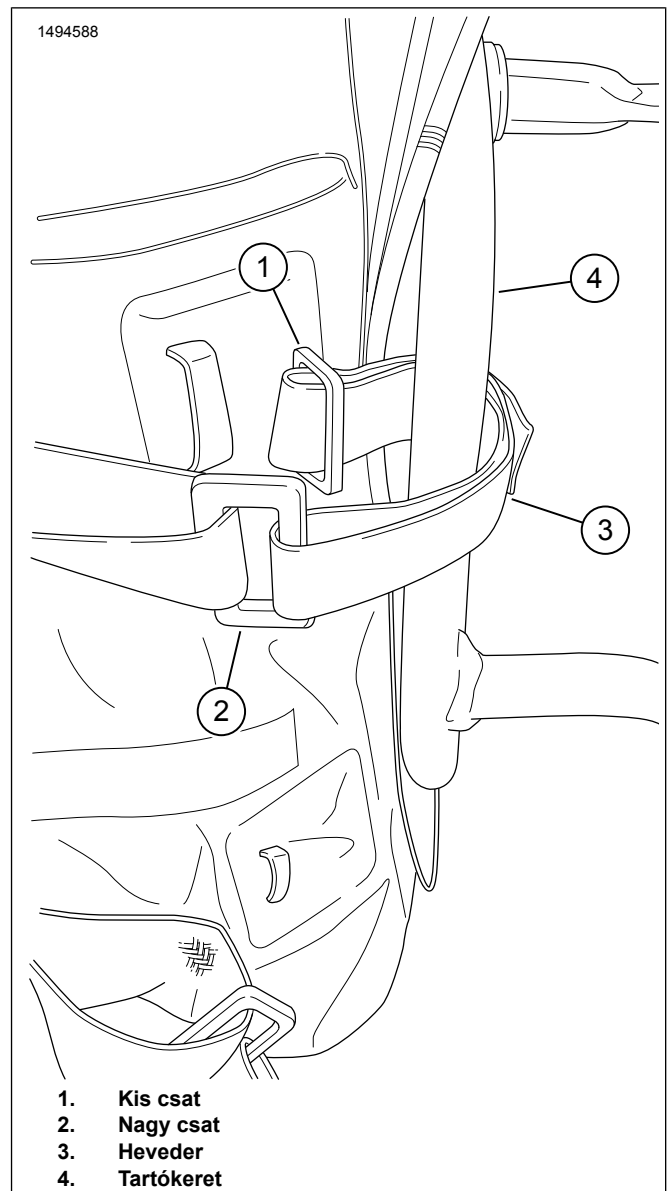
6. Ábra 3 Helyezze a felesleges hevedereket a rugalmas hurkokba (1).
7. Ábra 5 Tekerje a nyeregáskák feszítő hevedereit (3) a nyeregáskák tartókerete köré (4).
 - a. Nyeregáskáként négy feszítő heveder.
8. Erősítse a nyeregáskákát a tartókerethez.
 - a. Lásd: Ábra 6 és Ábra 7 . Helyezzen a kis csatot (1) a nagy csatba (2).
 - b. Húzza meg a feszítő hevedereket, amennyire szükséges.
9. Ábra 8 A feszítő hevedereknek (2, 3, 4) nincs pontosan meghatározott rögzítési helye.
10. A laza hevedereket rögzítse rugalmas hurkokkal.



Ábra 3. Hevederek az utasülésen keresztül

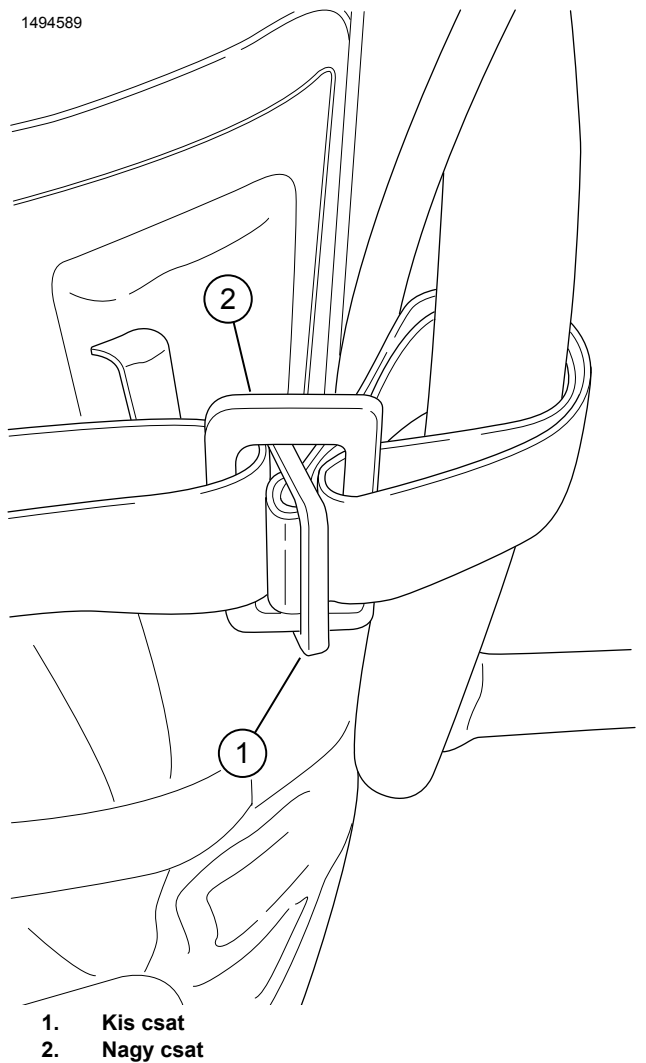


Ábra 4. Szerelje fel a nyeregtáskát



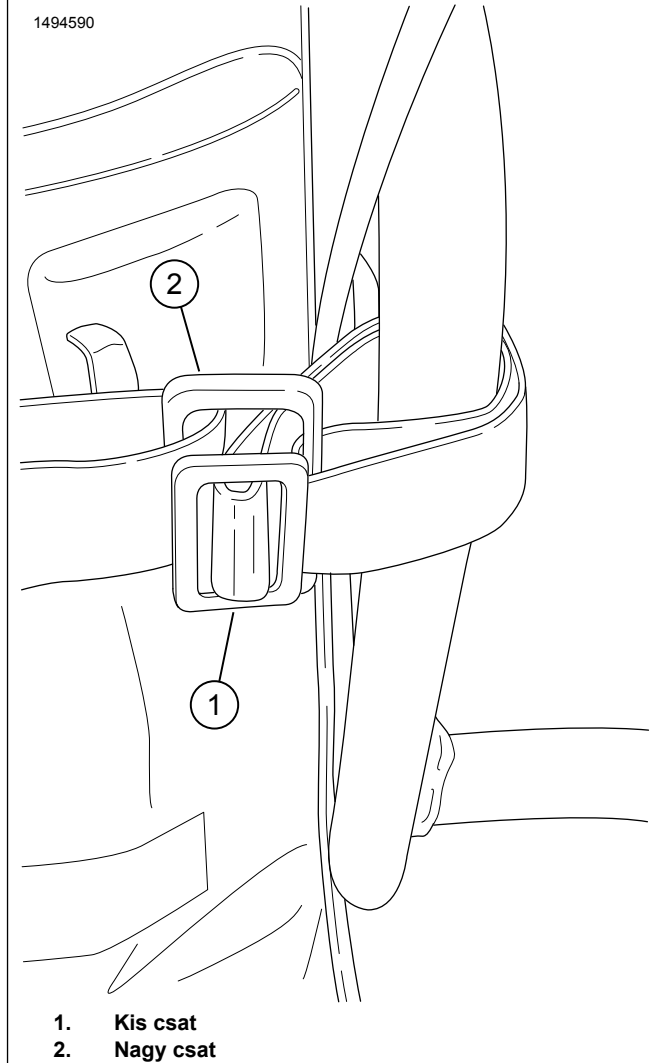
Ábra 5. 1. feszítő heveder folyamat

1494589

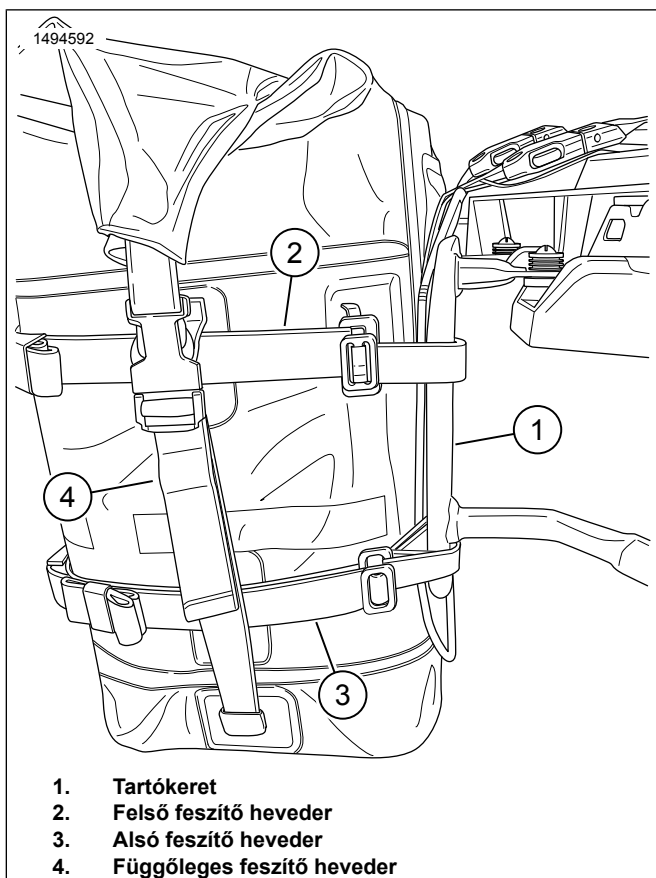


Ábra 6. 2. feszítő heveder folyamat

1494590



Ábra 7. 3. feszítő heveder folyamat



Ábra 8. Feszítsen meg minden hevedert