



КРИШКА КОТУШКИ

ЗАГАЛЬНІ ВІДОМОСТІ

Артикули комплектів

57300213, 57300214, 57300289

Моделі

Відомості щодо підбору для моделей див. у роздрібному каталозі запчастин та аксесуарів або розділі "Частини та аксесуари" на веб-сайті www.harley-davidson.com (лише англійською мовою).

Вміст комплекту

Див. Малюнок 1 та Таблиця 1.

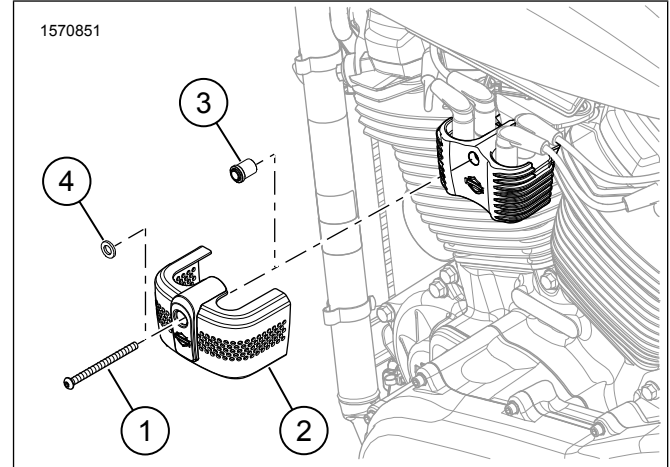
▲ ПОПЕРЕДЖЕННЯ

Правильно встановіть цей комплект, щоб гарантувати безпеку водія та пасажирів. Якщо ви нездатні виконати цю процедуру або у вас немає потрібних інструментів, для встановлення зверніться до дилера Harley-Davidson. Неправильне встановлення цього комплекту може призвести до смерті або серйозних травм. (00308b)

ВСТАНОВЛЕННЯ

- Вийміть основний запобіжник. Див. посібник власника транспортного засобу.
- Видаліть Оригінальне обладнання (ОЕ) монтажний гвинт катушки. Викиньте
- Установіть кришку катушки над катушкою.
 - Комплекти: 57300213, 57300214.** Гвинт (1) і кришка катушки (2).
 - Комплекти: 57300289.** Гвинт (1), шайба (4), кришка катушки (2) і розпірка (3).
- Затягніть гвинт (1).
 - Комплекти: 57300213, 57300214.**
Крутний момент: 14,9–18,9 N·m (11–14 ft-lbs)
 - Комплекти: 57300289.**
Крутний момент: 14,9–16,3 N·m (11–12 ft-lbs)

Запчастини, що обслуговуються:



Малюнок 1. Запчастини, що обслуговуються:

Таблиця 1. Запчастини, що обслуговуються:

Комплект	Поз.	Опис (кількість)	Part No.
57300213	1	Гвинт, хромовий	10200731
	2	Кришка катушки	Не продаються окремо
57300214	1	Гвинт, чорний	10200730
	2	Кришка катушки	Не продаються окремо
57300289	1	Гвинтовий, оцинкований	10201184
	2	Кришка катушки	Не продаються окремо
	3	Прокладка (3)	12400199
	4	Шайба	10300130