



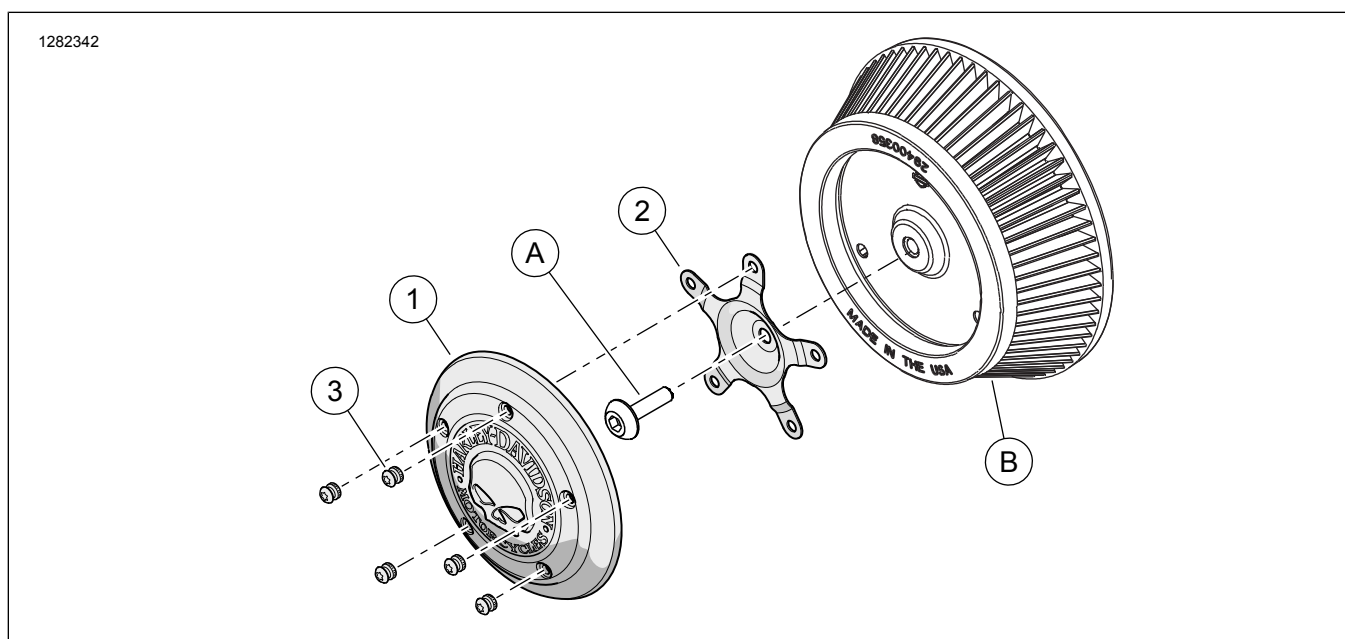
КРИШКА ПОВІТРЯНОГО ФІЛЬТРА

Таблиця 1. Загальна інформація

Комплекти	Пропоновані інструменти	Рівень кваліфікації*	Час
27956-10, 29417-04, 29820-11, 29400366, 61300057, 61300058, 61301027, 61400007, 61400009, 61400019, 61400021, 61400049, 61400050, 61400052, 61400163, 61400164, 61400166, 61400167, 61400168, 61400170, 61400323	Захисні окуляри, динамометричний ключ		1 година

(1) *Необхідне затягування до значення крутного моменту або інші наявні інструменти і методи

ВМІСТ КОМПЛЕКТУ



Малюнок 1. Вміст комплекту: Кришка повітряного фільтра



Таблиця 2. Перелік вмісту комплекту: Кришка повітряного фільтра

<input checked="" type="checkbox"/>	Поз.	Кількість	Опис	Part No.	Примітки:
<input type="checkbox"/>	1	1	Кришка повітряного фільтра	Не продаються окремо	
<input type="checkbox"/>	2	1	Кронштейн, монтажний (5 отворів)	29077-03	Комплекти 27956-10, 29417-04, 29820-11, 29400366, 61300057, 61301027, 61400049, 61400163, 61400167, 61400323
		1	Кронштейн, монтажний (5 отворів)	61400011	Комплекти 61300058, 61400007, 61400009, 61400021, 61400052, 61400166, 61400170
		1	Кронштейн, монтажний (5 отворів)	12700026	Комплекти 61400019, 61400050, 61400164, 61400168
<input type="checkbox"/>	3	5	Гвинт із напівкруглою головкою Torx™, хром	94590-98	Усі комплекти за винятком 29400366 3,4–4,2 N·m (30–37 in-lbs)
		5	Гвинт із напівкруглою головкою Torx™, чорний оксид	10200435	Тільки для комплекту 29400366 3,4–4,2 N·m (30–37 in-lbs)
		5	Гвинт із напівкруглою головкою Torx™, хром	10200894	Тільки для комплекту 61301027 3,4–4,2 N·m (30–37 in-lbs)
Наступні елементи не входять в комплект, але є посилання в тексті:					
<input checked="" type="checkbox"/>	A		Оригінальне обладнання - гвинт з круглою головкою		3,4–6,8 N·m (30–60 in-lbs)
<input checked="" type="checkbox"/>	B		Оригінальне обладнання - кришка повітряного фільтра		

ПРИМІТКА

Переконайтеся в наявності всього вмісту в комплекті перед встановленням або видаленням елементів з транспортного засобу.

ЗАГАЛЬНІ ВІДОМОСТІ

Моделі

Відомості щодо підбору для моделей див. у роздрібному каталозі запчастин та аксесуарів або розділі "Частини та аксесуари" на веб-сайті www.harley-davidson.com (лише англійською мовою).

Переконайтеся, що використовуєте останню версію інструкції за посиланням: www.harley-davidson.com/isheets

Зв'яжіться з клієнтською підтримкою Harley-Davidson за номером 1-800-258-2464 (лише США) або 1-414-343-4056.

Вимоги щодо інсталяції

▲ ПОПЕРЕДЖЕННЯ

Правильно встановіть цей комплект, щоб гарантувати безпеку водія та пасажирів. Якщо ви нездатні виконати цю процедуру або у вас немає потрібних інструментів, для встановлення зверніться до дилера Harley-Davidson. Неправильне встановлення цього комплекту може призвести до смерті або серйозних травм. (00308b)

ВСТАНОВЛЕННЯ

1. Див. Малюнок 1 . Видаліть і збережіть Оригінальне обладнання (ОЕ) гвинт кришки повітряного фільтра (A).

2. Установіть монтажний кронштейн (2) за допомогою гвинта (A).
 - a. Помістіть опорний кронштейн у положення на 12 годин.
 - b. Затягніть гвинт (A).
Крутний момент: 3,4–6,8 N·m (30–60 in-lbs)
3. Установіть кришку повітряного фільтра (1) на кронштейн (2).
 - a. Вирівняйте отвори в кришці з отворами в кронштейні.
 - b. Установіть та частково затягніть кожний гвинт (3).
 - c. Затягніть гвинти (3) за схемою зірки.
Крутний момент: 3,4–4,2 N·m (30–37 in-lbs)
4. Якщо забірний пристрій видалено, ОЕ наклейте попереджувальну етикетку у добре видному місці. Harley-Davidson радить наклеїти етикетку на наступне місце:
 - a. **Softail**: праве нижнє крило
 - b. **Dyna**: права ручка-маніпулятор.
 - c. **Touring/Trik**: внутрішня перша верхня або бокова кришка.