



КОМПЛЕКТ ПЕРЕКИДНОЇ СІДЛОВОЇ СУМКИ

ЗАГАЛЬНІ ВІДОМОСТІ

Номер комплекту

90201769, 90201770

Моделі

Відомості щодо підбору для моделей див. у роздрібному каталозі запчастин та аксесуарів або розділі "Частини та аксесуари" на веб-сайті www.harley-davidson.com (лише англійською мовою).

Вимоги щодо інсталяції

▲ ПОПЕРЕДЖЕННЯ

Правильно встановіть цей комплект, щоб гарантувати безпеку водія та пасажирів. Якщо ви нездатні виконати цю процедуру або у вас немає потрібних інструментів, для встановлення зверніться до дилера Harley-Davidson. Неправильне встановлення цього комплекту може призвести до смерті або серйозних травм. (00308b)

▲ ПОПЕРЕДЖЕННЯ

Не перевищуйте максимальну вагу для сидлових сумок. Кладіть однакову вагу в кожну сумку. Перевищення ваги в сидлових сумках може призвести до втрати контролю над транспортним засобом, а відтак до смерті або отримання серйозних травм. (00383a)

Окрема покупка комплекту рейки опори перекидної сидлової сумки 90201777, 91017-10A, 90799-94D, 90201324, 91790-84C або 90201433.

ПРИМІТКА

Комплект 90201769 Максимальна ємність однієї 2,7 kg (6 lb) сторони.

Комплект 90201770 Максимальна ємність однієї 4,5 kg (10 lb) сторони.

Вміст комплекту

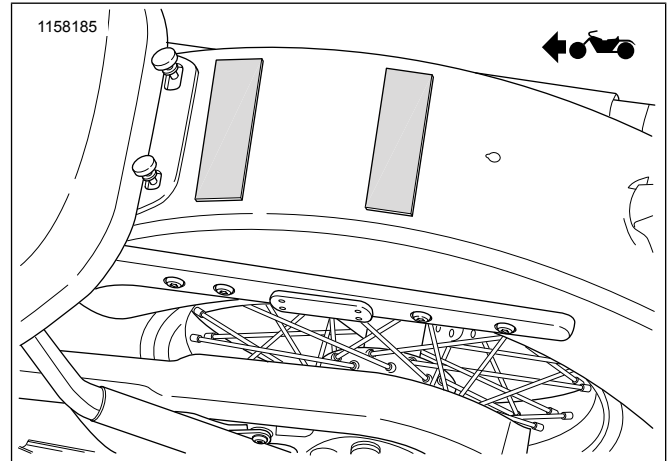
Див Малюнок 4 та Таблиця 1

ВСТАНОВЛЕННЯ

1. Малюнок 1 Розріжте на дві частини анти-абразивну стрічку, скоригуйте до ширини заднього крила і нанесіть її.

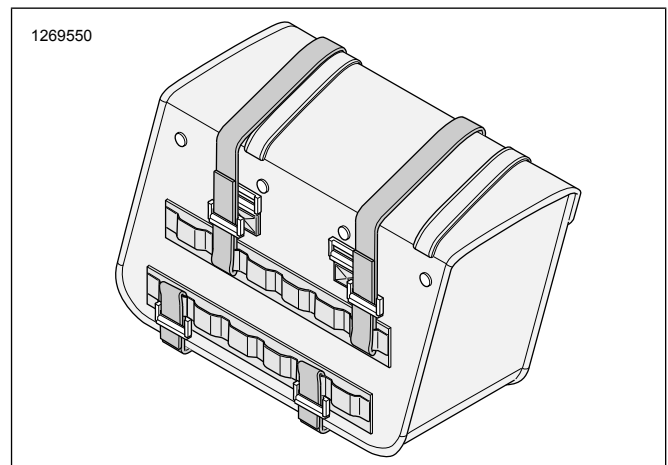
ПРИМІТКА

Щоб уникнути розмивання фарби, нанесіть антиабразивну стрічку на вершину заднього крила.



Малюнок 1. Розміщення антиабразивної стрічки

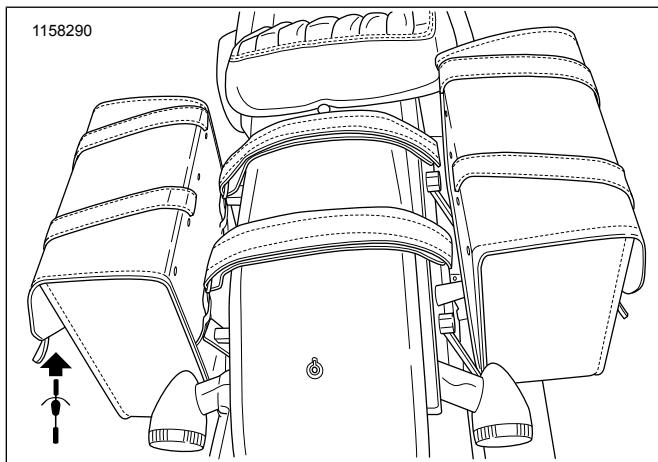
2. Малюнок 2 Прикріпіть мінімум три кріпильні липучки до задньої сторони сидлової сумки.



Малюнок 2. Прикріпіть застібку "липучку" (типову)

3. Спочатку прикріпіть нижню липучку на сидловій сумці до нижньої частини підтримки опорних рейок із правого боку транспортного засобу.
4. Переконайтеся, що «липучка» щільно закріплена.
5. Обріжте надлишки застібки "липучки".
6. Закріпіть дві «липучки», що залишилися, по одній на кожній стороні опорної рейки.
7. Переконайтеся, що «липучка» щільно закріплена.
8. Обріжте надлишки застібки "липучки"

9. Повторіть кроки 2-8 на іншій стороні транспортного засобу.
10. Малюнок 3 Прокладіть опорні хомути, вже прикріплені до правої сторони сідлової сумки, через крило на антиабразивній стрічці і прикріпіть до лівосторонньої сідлової сумки.



Малюнок 3. Встановлення опорного хомута

11. Затягніть опорні хомути
12. Переконайтеся, що опорні хомути щільно зафіксовані.

ПРИМІТКА

Перевірте наявність достатнього зазору між сідловою сумкою та вихлопною трубою.

13. Відріжте зайву довжину хомута.

14. Прикріпіть відбивачі (4) до сідлових сумок, якщо сумки закривають відбивачі транспортного засобу.

- a. Видаліть клейку основу з відбивачів.
- b. Установіть відбивачі безпосередньо на зовнішню поверхню сумки.

ІНСТРУКЦІЇ З ДОГЛЯДУ

ПОВІДОМЛЕННЯ

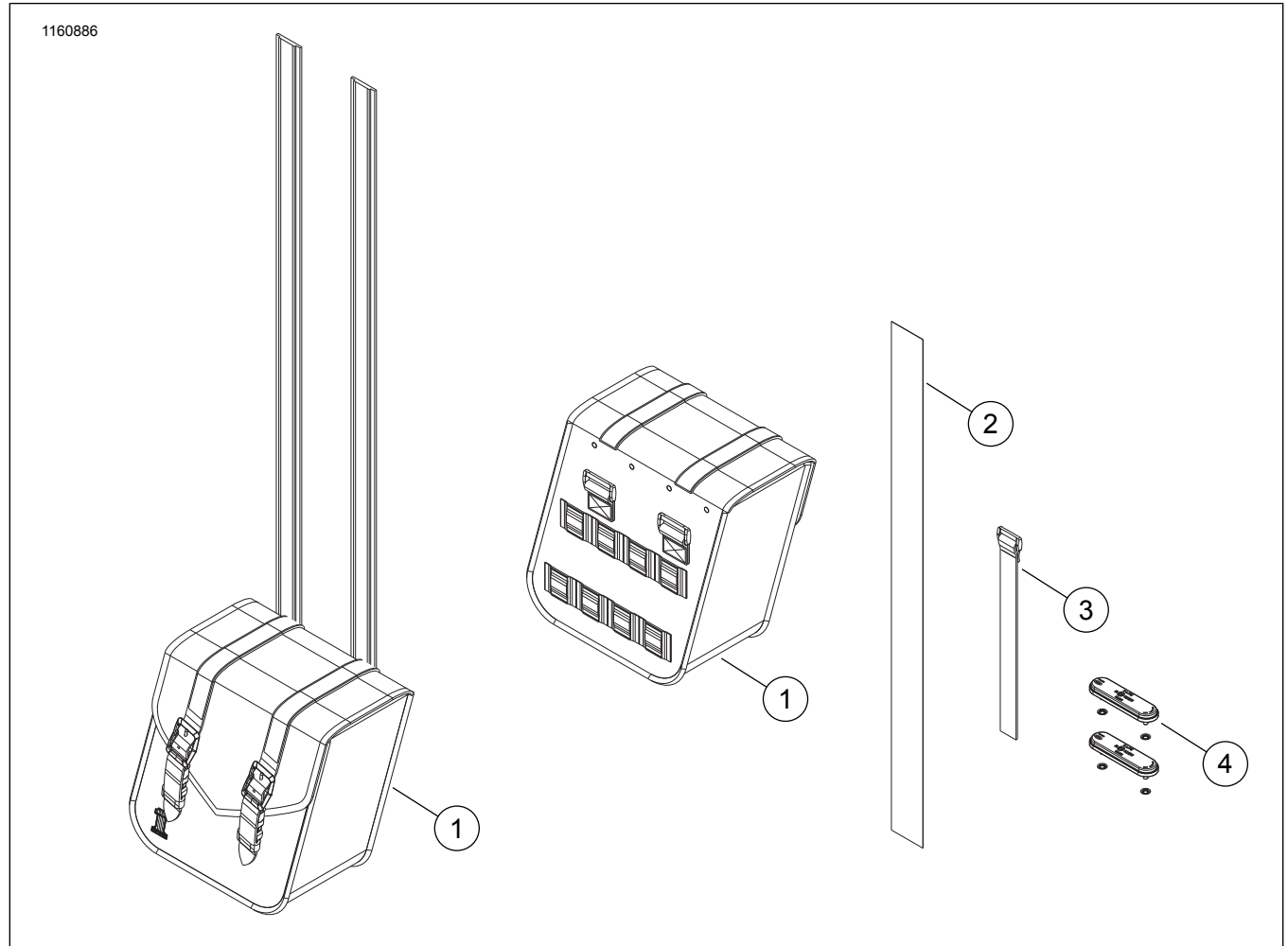
Не використовуйте білила чи миючі засоби з білилами для чищення сідлових сумок, сидінь, панелей бака або пофарбованих поверхонь. Це може призвести до пошкодження обладнання. (00229a)

Шкіру, вініл та інші синтетичні поверхні необхідно періодично очищати та обробляти, щоб підтримувати їхній зовнішній вигляд і продовжити строк служби. Чистьте та обробляйте ці поверхні один раз на сезон або частіше за несприятливих умов.

Ці поверхні не призначені для тривалого впливу негоди. Захистіть ці поверхні за допомогою чохла для оббивки сидіння Harley-Davidson або чохла для зберігання мотоцикла (продається окремо).

1. Видаляйте пил із поверхні за допомогою пилососа, або продуваючи її повітрям.
2. Ретельно очищуйте зовнішні поверхні з милом і водою.
3. Дайте матеріалу повністю висохнути природним шляхом при кімнатній температурі перед нанесенням інших засобів на матеріал. Не використовуйте штучні засоби для швидкого висихання матеріалу.

ЗАПЧАСТИНИ, ЩО ОБСЛУГОВУЮТЬСЯ



Малюнок 4. Запчастини, що обслуговуються: Комплект перекидної сідлової сумки (компактна версія показана на малюнку)

Таблиця 1. Запчастини, що обслуговуються: Комплект перекидної сідлової сумки

Поз.	Опис (кількість)	АРТИКУЛ
1	Сідлові сумки	Не продаються окремо
2	Антиабразивна стрічка, 28 дюймів	90201955
3	Кріплення застібки-"липучки" (8)	90201895
4	Комплект відбивачів (2)	59480-04A