



## КОМПЛЕКТ ОБЛАДНАННЯ ДЛЯ КРІПЛЕННЯ РЕГУЛЬОВАНОЇ СПИНКИ ВОДІЯ FL

### ЗАГАЛЬНІ ВІДОМОСТІ

#### Номер комплекту

54099-10

#### Моделі

Відомості щодо підбору моделей див. у роздрібному каталозі запчастин та аксесуарів або розділі "Частини та аксесуари" на веб-сайті [www.harley-davidson.com](http://www.harley-davidson.com) (лише англійською мовою).

#### Необхідні додаткові запчастини

Для встановлення цього комплекту необхідно окремо придбати Комплект регульованої спинки водія FL. Зверніться до дилера Harley-Davidson.

#### ▲ ПОПЕРЕДЖЕННЯ

**Правильно встановіть цей комплект, щоб гарантувати безпеку водія та пасажера. Якщо ви нездатні виконати цю процедуру або у вас немає потрібних інструментів, для встановлення зверніться до дилера Harley-Davidson. Неправильне встановлення цього комплекту може призвести до смерті або серйозних травм. (00308b)**

#### ПРИМІТКА

Ця інструкція є частиною інформації, вміщеної в посібник з технічного обслуговування. Інструкція з технічного обслуговування для вашої моделі мотоцикла є обов'язковою для цього встановлення і є в наявності у дилера Harley-Davidson.

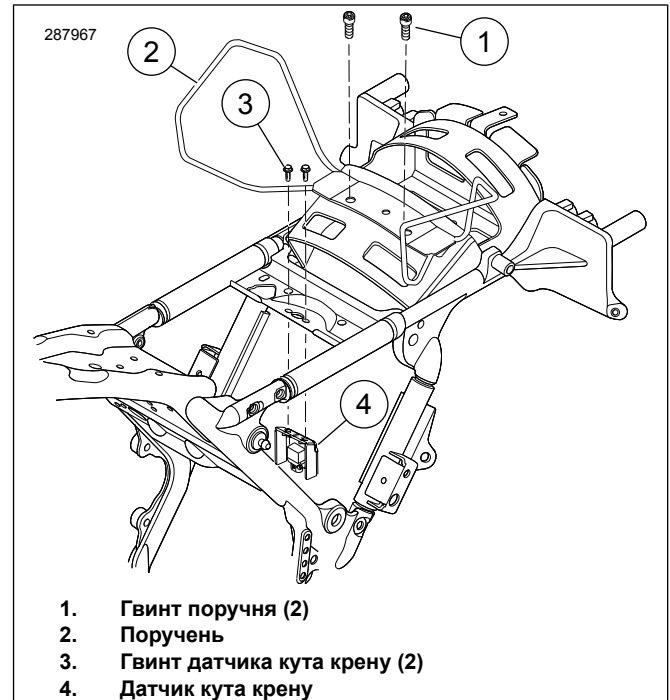
#### Вміст комплекту

Див. Малюнок 9 та Таблиця 1 .

#### ВИДАЛЕННЯ

1. Зніміть наявне сидіння та фіксувальний ремінь, дотримуючись інструкцій у посібнику з обслуговування.
2. Зверніться до посібника з обслуговування та зніміть кришку лівої сторони й акумулятор.
3. Див. Малюнок 5 . Витягніть пластиковий хомут проводу свічки запалювання з отвору в пластині рами в тому місці, де буде кріпитися кронштейн ручки регулювання. Викиньте пластиковий хомут.
4. Видаліть верхній лівий кріпильний болт і шайбу серединного повітряного дефлектора. Відкладіть для встановлення.
5. **Якщо обладнано поручнем:** Див Малюнок 1. Зніміть гвинти поручня (1) і викиньте їх.

6. Видаліть хомут для фіксації джгута проводів, розташований над Датчик кута крену (BAS) . Викиньте хомут.
7. **Моделі 2009–2018 років:** Видаліть гвинти (3), що фіксують BAS кронштейн (4).



Малюнок 1. Видаліть гвинти датчика кута крену

#### ВСТАНОВЛЕННЯ

1. Малюнок 2 Установіть затискну гайку (1) в монтажний отвір (2). Вирівняйте отвір гайки хомута з отвором для вирівнювання (3). Дотримуйтеся інструкцій, які додаються до комплекту серединного дефлектора, щоб установити чотири самозапірні «спеціальні» гайки.
2. Перемістіть електричний роз'єм таким чином, щоб монтажна основа кронштейна не заважала йому.
3. Малюнок 3 Установіть монтажний кронштейн (8) на монтажну основу (4) з гвинтом (6) і фланцевою гайкою (7). Затягніть гвинт.

Крутний момент: 8–11 N·m (72–96 in-lbs) Гвинт для кріплення монтажної основи кронштейна до монтажної основи

#### ПРИМІТКА

Використовуйте тільки вказаний гвинт, щоб установити монтажний кронштейн на BAS .

4. Малюнок 3 Установіть передній монтажний кронштейн (8).

**ПРИМІТКА**

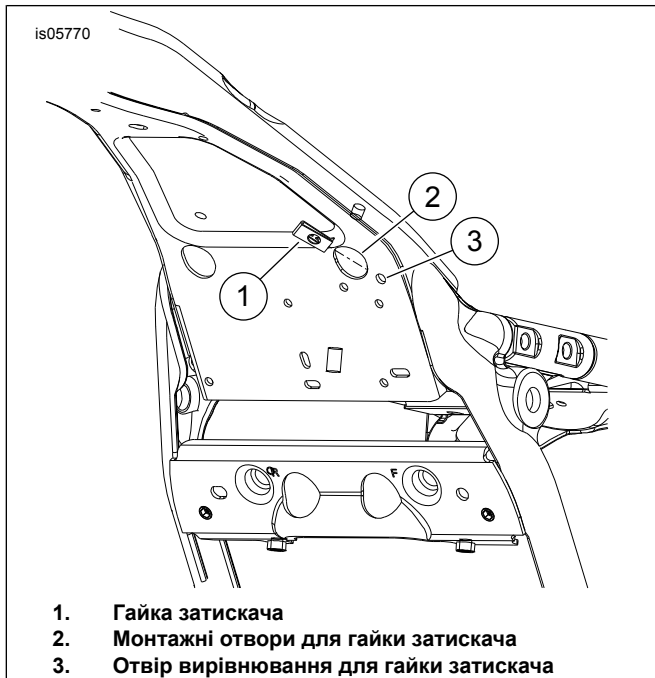
Використовуйте тільки вказаний гвинт, щоб установити передній монтажний кронштейн на кронштейн BAS.

- a. **Моделі 2009–2018 років:** Тримаючи кронштейн BAS на місці, установіть передній монтажний кронштейн (8) за допомогою фланцевих гвинтів (5). Затягніть.

Крутний момент: 8,1–12,2 N·m (71,7–108,0 in-lbs)

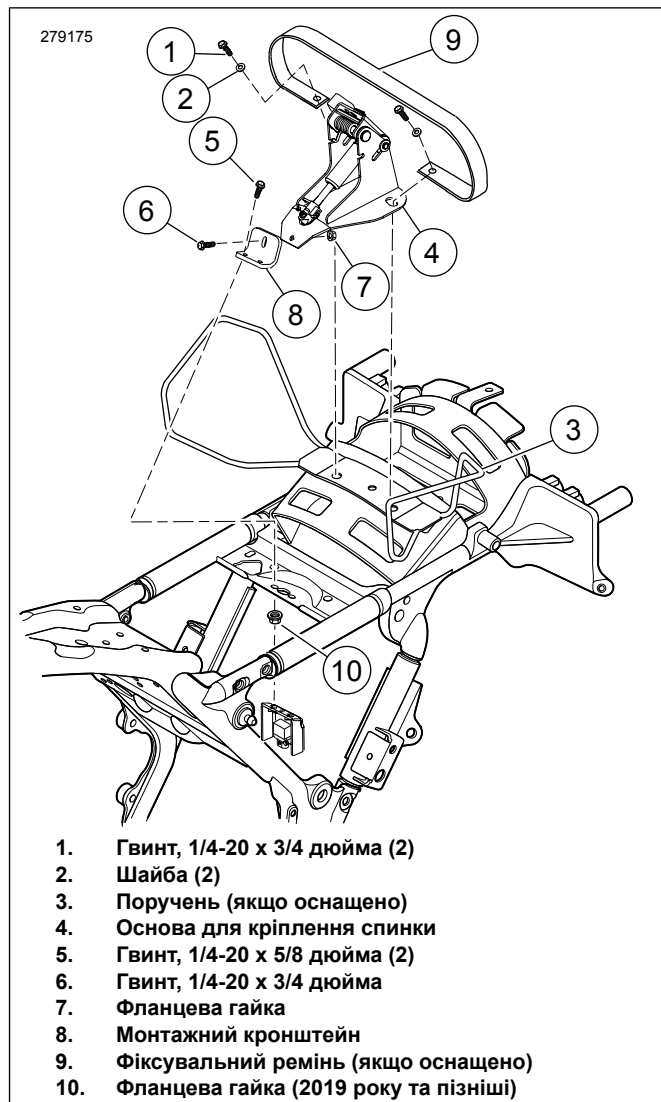
- b. **Моделі від 2019 до поточного року:** Установіть передній кронштейн (8) за допомогою фланцевих гвинтів (5) і фланцевих гайок (10). Затягніть.

Крутний момент: 8,1–12,2 N·m (71,7–108,0 in-lbs)



1. Гайка затискача
2. Монтажні отвори для гайки затискача
3. Отвір вирівнювання для гайки затискача

**Малюнок 2. Установіть гайку затискача**



1. Гвинт, 1/4-20 x 3/4 дюйма (2)
2. Шайба (2)
3. Поручень (якщо оснащено)
4. Основа для кріплення спинки
5. Гвинт, 1/4-20 x 5/8 дюйма (2)
6. Гвинт, 1/4-20 x 3/4 дюйма
7. Фланцева гайка
8. Монтажний кронштейн
9. Фіксувальний ремінь (якщо оснащено)
10. Фланцева гайка (2019 року та пізніші)

**Малюнок 3. Установіть основу для кріплення спинки**

5. Затягніть задні монтажні гвинти (1).  
Крутний момент: 7–11 N·m (60–96 in-lbs) *Контргайка*
6. Затягніть задні монтажні гвинти (5).  
Крутний момент: 8–12 N·m (72–108 in-lbs) *Монтажні болти*
7. Малюнок 9 Прикріпіть ручку привода з кабелем (13) до кронштейна ручки привода (12) за допомогою гвинтів (9) і контргайок (11).
8. Малюнок 5 Переконайтеся, що кабель для налаштування спинки не приєднаний до монтажного кронштейна. Починаючи з кінця збірки ручки привода, прокладіть кабель спинки під поперечною пластиною і вгору через раму (5).
9. Прокладіть кабель між акумуляторним відсіком і блоком запобіжників/електроустаткування. Продовжуйте прокладати кабель вгору від задньої частини електричного блока до рами і заднього крила і до верхньої частини заднього крила і кронштейна спинки.

#### ПРИМІТКА

Не використовуйте Loctite на кріпленнях, що використовуються для встановлення серединного дефлектора на рамі. У разі контакту Loctite із дефлектором його буде пошкоджено.

10. Малюнок 5 Посуньте плоску сторону кронштейну збірки привода (4) позаду проводів і вирівняйте верхній отвір для кріплення дефлектора з прорізом у кронштейні регулювальної рукоятки. Переконайтеся, що гачок/вигнутий виступ кронштейна чіпляється за край поперечної пластинки. Після вирівнювання вставте і затягніть гвинт і шайбу.

Крутний момент: 2,8–3,9 N·m (25–35 in-lbs) Гвинт

11. Малюнок 9 Візьміть клейкий затискач (8) із комплекту. Очистьте плоску поверхню кронштейна ручки регулювання приблизно в тому місці, де був видалений стоковий хомут проводу свічки запалювання, за допомогою ізопропілового спирту. Прикріпіть затискач до кронштейна та проведіть провід свічки запалювання та трубку випарника (якщо оснащено) через затискач. Складіть затискач, щоб надійно зафіксувати провід та/або трубку.
12. Малюнок 6 Під'єднайте трос розчеплення (1) до основи монтажного кронштейну (2), як показано на рисунку. Акуратно закріпіть трос на валу пневматичної пружини (4) за допомогою доданого хомута (3). Не допускайте надмірного затягування хомута.
13. Установіть акумулятор і ліву бокову кришку. Див. посібник з обслуговування.

## УСТАНОВЛЕННЯ ЗАХИСНОГО ЧОХЛА СІДІННЯ

1. Тимчасово встановіть сидіння над механізмом спинки.
2. Установіть, але не затягуйте кріплення сидіння.
3. Установіть спинку водія, дотримуючись вказівок у розділі «УСТАНОВЛЕННЯ СПИНКИ».
4. Малюнок 9 Візьміть захисний чохол сидіння (17).
5. Нанесіть клейку стрічку на захисний чохол сидіння, щоб розмістити захисний чохол на сидінні.
  - a. Нанесіть клейку стрічку на гладку, неклеюку сторону захисного чохла сидіння.
  - b. Клейка стрічка має виходити на 2 дюйми (5,1 см) за кожен край коротшого боку захисного чохла сидіння.
6. Вставте захисний чохол зверху між задньою частиною отвору сидіння і механізмом спинки до упору за допомогою стрічки. Поки що не прикріплюйте захисну плівку до сидіння.
7. Малюнок 8 Установивши спинку і сидіння на місце, переведіть спинку в переднє положення (3). Механізм спинки тиснутиме на нижню частину сидіння і на вставлений захисний чохол сидіння.

#### ПРИМІТКА

Захисний чохол сидіння призначений для запобігання передчасному зносу механізму спинки та нижньої частини сидіння. Якщо захисний чохол сидіння розташований занадто низько в отворі сидіння, механізм спинки під час

штовхання вперед може зачепитися за верхній край захисного чохла та утруднити його повернення у вертикальне положення.

8. При повністю відкинутому вперед механізмі спинки сидіння відрегулюйте захисний чохол сидіння так, щоб верхній край знаходився приблизно на 1/2 дюйма (13 мм) над заднім краєм механізму в кишені сидіння.
9. Тимчасово нанесіть клейку стрічку на сидіння, щоб зберегти певне положення.
10. Не знімаючи захисний чохол, зніміть сидіння і покладіть його догори дном на гладку, чисту поверхню.
11. Позначте або іншим чином вкажіть розташування країв захисного чохла сидіння на нижній частині сидіння.
12. Зніміть захисний чохол із сидіння та клейку стрічку із захисного чохла.

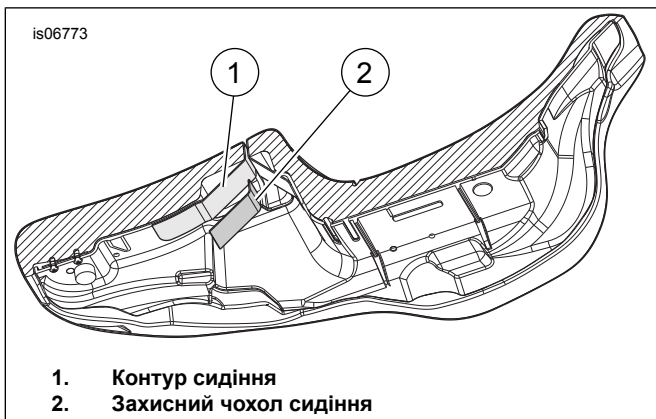
#### ПРИМІТКА

Для того щоби вставлений спинці не перешкоджав захисний чохол, коли спинку встановлено, злегка загорніть верхній край захисного чохла сидіння, який буде найближчим до пасажирської частини сидіння.

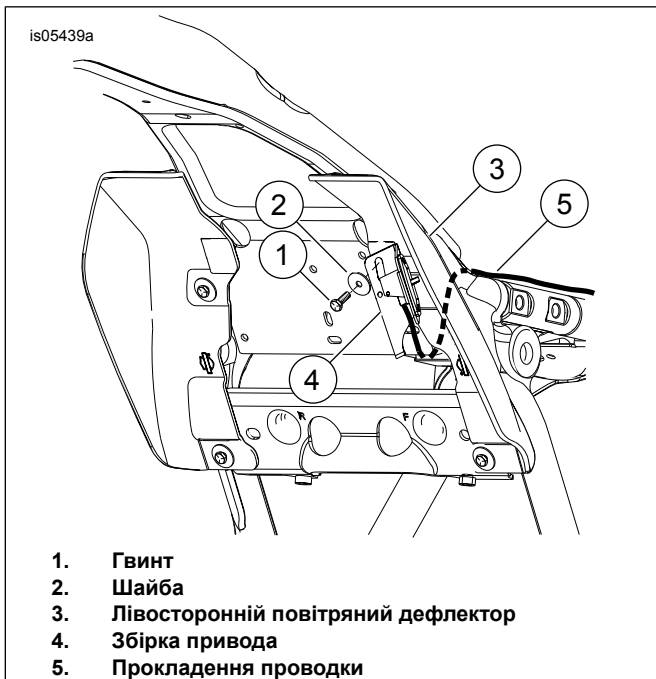
13. Малюнок 4 Зверніть увагу на форму поверхні, яку покриє захисний чохол сидіння (2), і акуратно надайте форму захисному чохла, щоб він краще прилягав до контурів сидіння (1).
14. Зверніть увагу на розташування захисного чохла сидіння та очистьте квадратну ділянку близько чотирьох дюймів мильною водою або спиртом.
15. Зніміть клейку прокладку із захисного чохла й помістіть захисний чохол на потрібне місце.
16. Натисніть від середини захисного чохла сидіння назовні, щоб видалити бульбашки повітря, які потрапили між захисним чохлам і сидінням.
17. Зачекайте 24 години, доки клей повністю затвердіє, перш піддавати чохол впливу вологи або екстремальних температур.

## УСТАНОВЛЕННЯ СІДІННЯ

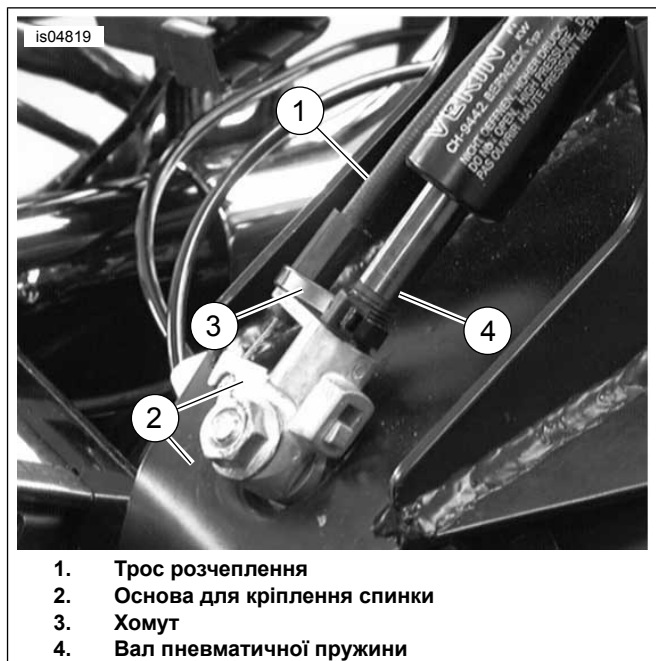
1. Установіть сидіння. Після встановлення сидіння потягніть його вгору, щоб переконатися, що воно надійно закріплене. Див. посібник з обслуговування.
2. Якщо встановлено фіксувальний ремінь, просуньте сидіння через фіксувальний ремінь і встановіть сидіння за допомогою раніше видаленого кріпильного обладнання. Див. посібник з обслуговування.
3. Якщо встановлено поручень, установіть сидіння за допомогою раніше видаленого кріпильного обладнання. Див. посібник з обслуговування.



Малюнок 4. Нижня частина сидіння



Малюнок 5. Установка привода у зборі зі серединним повітряним дефлектором



Малюнок 6. Прикріпіть трос до кріпильної основи спинки

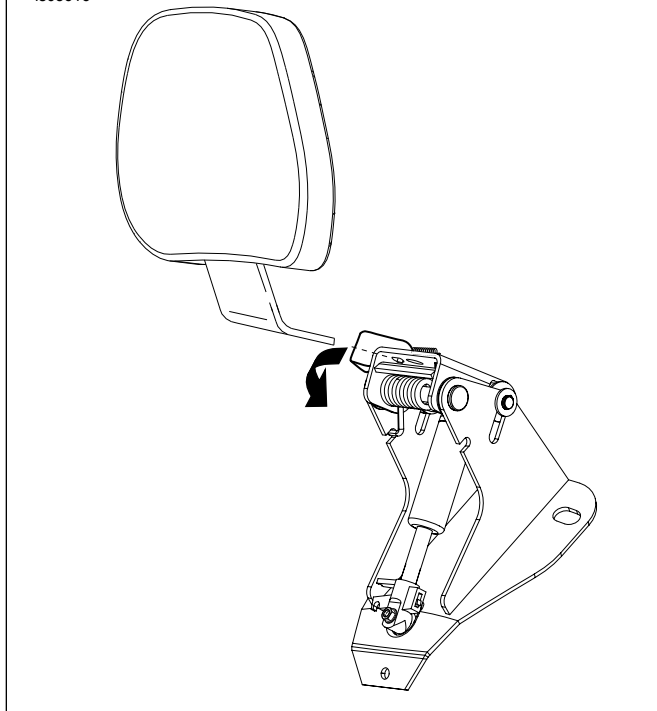
## ВСТАНОВЛЕННЯ СПИНКИ ВОДІЯ

Малюнок 7 Натисніть на важіль, розташований на кронштейні спинки, як показано на рисунку. Вставте спинку й акуратно натисніть до клацання.

### ▲ ПОПЕРЕДЖЕННЯ

Установивши спинку водія, потягніть її вгору, щоб зафіксувати на місці. Незакріплена спинка водія може зміститися під час їзди та призвести до втрати керування, а відтак до смерті або серйозних травм. (00386a)

is05616



Малюнок 7. Установлення спинки

## ЕКСПЛУАТАЦІЯ

### ▲ ПОПЕРЕДЖЕННЯ

Установивши спинку водія, потягніть її вгору, щоб зафіксувати на місці. Незакріплена спинка водія може зміститися під час їзди та призвести до втрати керування, а відтак до смерті або серйозних травм. (00386а)

1. Малюнок 8 Ручка регулювання використовується для переміщення подушки спинки вперед і назад.
2. Щоб відрегулювати подушку спинки вперед або назад (2), натисніть на ручку. Відкинувшись на подушку спинки, ви зможете відрегулювати її назад. Якщо зменшити тиск на подушку спинки та натиснути на ручку, спинка повернеться в крайнє переднє положення. Відпустіть ручку, щоб зафіксувати спинку на місці.

3. Щоб відрегулювати подушку спинки вгору і вниз (1), потягніть ручку на задній частині подушки. Перемістіть спинку вгору або вниз у потрібне положення, потім відпустіть, коли подушка перебуває в потрібному положенні.

### ПРИМІТКА

Будьте обережні, штовхаючи сидіння в крайнє переднє положення (3). Занадто сильне висування сидіння може привести до розриву його матеріалу.

4. Подушка спинки сидіння може бути посунута вперед до сидіння (3), як показано на рисунку, щоб спростити посадку на мотоцикл і висадку з нього, не активуючи ручку вимкнення.

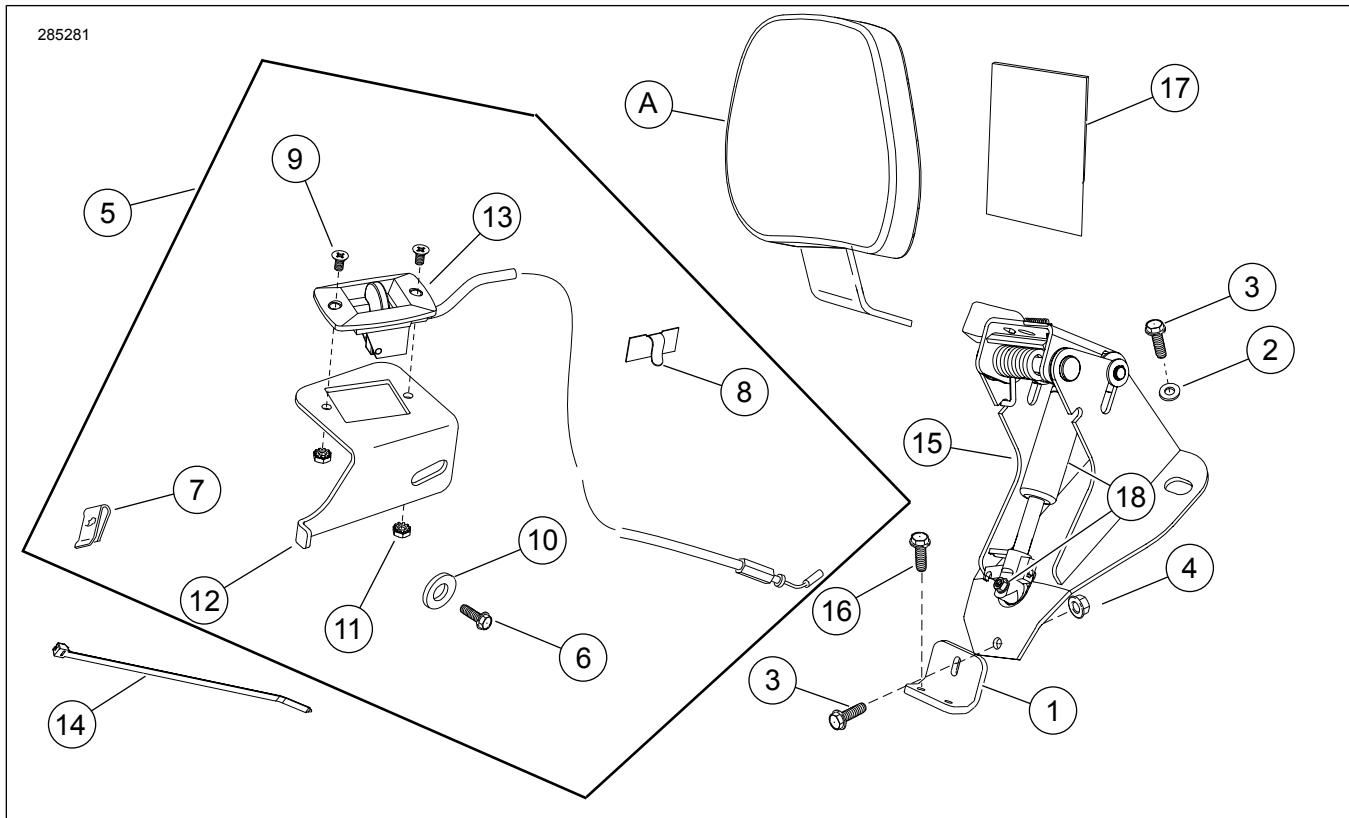
is06098



1. Вертикальне регулювання
2. Діапазон по вертикалі
3. Крайнє переднє положення для кріплення

Малюнок 8. Положення спинки

## ЗАПЧАСТИНИ, ЩО ОБСЛУГОВУЮТЬСЯ



Малюнок 9. Запчастини, що обслуговуються: Комплект обладнання для кріплення регульованої спинки водія FL

Таблиця 1. Таблиця частин, що обслуговуються: Регульована спинка сидіння водія

Поз.	Опис (кількість)	АРТИКУЛ
1	Монтажний кронштейн	83990-10
2	Шайба (2)	6223
3	Гвинт, 1/4-20 x 3/4 дюйма (3)	3574
4	Контргайка, фланцева, 1/4-20 (3)	7716
5	Комплект ручки приводу (включає елементи 6–13)	52365-09
6	• Гвинт, 1/4-20 x 3/4 дюйма	3574
7	• Гайка затискача	8108
8	• Направляюча для проводу	10102
9	• Гвинт (2)	2933
10	• Шайба	6036
11	• Контргайка (2)	7838
12	• Кронштейн	Не продається окремо
13	• Ручку приводу і кабель	Не продається окремо
14	Хомут	Не продається окремо
15	Основа для кріплення спинки	Не продається окремо
16	Гвинт, фланцевий, 1/4-20 x 5/8 дюйма (2)	3921
17	Захисний чохол сидіння, клейкий, 3 1/2 x 3 дюйми	52300017
18	Комплект пневматичної пружини	52300681
<b>Елементи, згадані в тексті, які не входять в комплект:</b>		
A	Подушка спинки	Продається окремо
B	Комплект для ремонту поворотного кронштейна (включає поворотний кронштейн, важіль, пружину і кріплення)	52342-09