



ЗНІМНЕ ВІТРОВЕ СКЛО ТА КОМПЛЕКТ ДЛЯ ШВИДКОГО З'ЄДНАННЯ

Таблиця 1. Загальна інформація

| Комплекти | Пропоновані інструменти | Рівень кваліфікації ^(*) | Час |
|---|---------------------------------------|------------------------------------|----------|
| 58444-06, 58413-06, 58387-06, 58348-06, 58347-06, 58346-06, 57609-08, 57340-08, 57338-08, 57301-06, 57300-06, 57016-06, 57015-06, 58630-09, 58617-09, 57400361 | Захисні окуляри, динамометричний ключ | | 1 година |

(1) Необхідно затягування до значення крутного моменту або інші наявні інструменти і методи

ЗАГАЛЬНІ ВІДОМОСТІ

Моделі

Відомості щодо сумісності з конкретними моделями див. в роздрібному каталозі запчастин та аксесуарів або розділі "Частини та аксесуари" на веб-сайті www.harley-davidson.com (лише англійською мовою).

Переконайтеся, що ви використовуєте останню версію інструкції, яка доступна на сайті: www.harley-davidson.com/isheets

Зв'яжіться з клієнтською підтримкою Harley-Davidson за номером 1-800-258-2464 (лише США) або 1-414-343-4056.

Вимоги щодо інсталяції

▲ ПОПЕРЕДЖЕННЯ

Правильно встановіть цей комплект, щоб гарантувати безпеку водія та пасажирів. Якщо ви нездатні виконати цю процедуру або у вас немає потрібних інструментів, для встановлення зверніться до дилера Harley-Davidson. Неправильне встановлення цього комплекту може призвести до смерті або серйозних травм. (00308b)

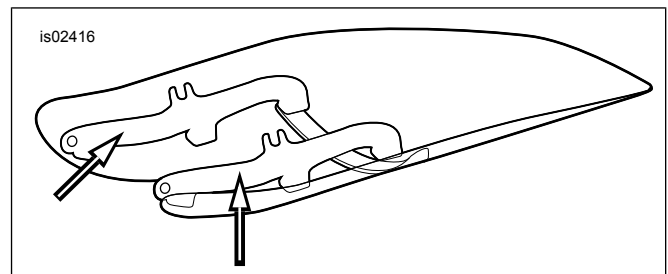
ПРИМІТКА

Накрийте пофарбовані частини для захисту лакофарбового покриття.

ВСТАНОВЛЕННЯ

Установлення затисків на вітрове скло

- Див. Малюнок 1 . Покладіть підбірку вітрового скла лицьовою стороною вниз на чисту м'яку поверхню монтажними кронштейнами вгору.



Малюнок 1. Монтажні кронштейни вітрового скла

- Див. Малюнок 3 , Малюнок 4 , Малюнок 5 , Малюнок 6 , Малюнок 7 та Малюнок 8 . Вийміть затиск і комплекти устаткування з упаковки та відокремте подібні частини в процесі підготовки до збірки.
- Див. Малюнок 2 . Попередньо зберіть блок затискачів (5) і патрубки устаткування.

▲ ПОПЕРЕДЖЕННЯ

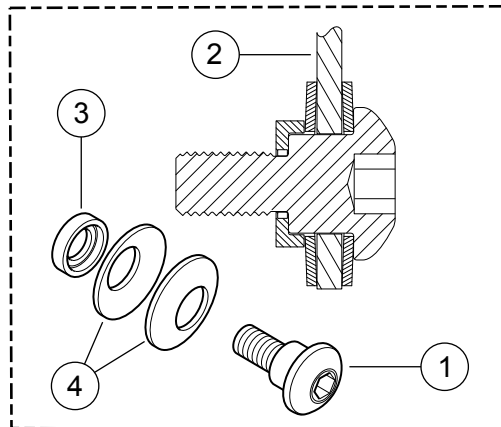
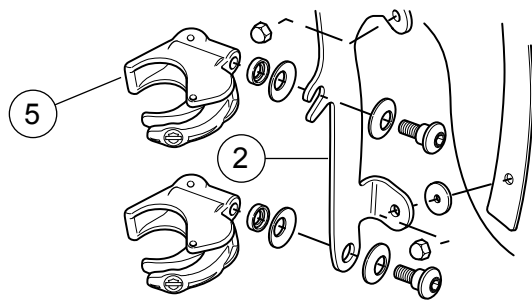
Випуклі сторони тарілчастих (конічних) шайб мають бути спрямовані одна до однієї та встановлені з обох боків монтажних кронштейнів вітрового скла в кожній точці кріплення. Неправильна орієнтація шайб може погіршити здатність вітрового скла відламуватися під час зіткнення, а відтак призвести до смерті або серйозних травм. (00422b)

- Повернувши затиск (5) вгору і всередину кронштейна вітрового скла (2), затягніть ступінчасті болти (1) настільки, щоб утримувати орієнтацію затиску відносно вітрового скла під час встановлення вітрового скла на мотоцикл. Болти будуть повністю затягнені пізніше. Повторіть з іншими трьома затисками.

ПРИМІТКА

Тримайте передні колеса прямо для запобігання спричиненню подряпин паливного бака кронштейнами.





1. Ступінчастий болт
2. Правий кронштейн вітрового скла
3. Увігнута шайба
4. Шайби Бельвіль (вгнуті сторони, направлені одна до одної, з кронштейном вітрового скла між ними)
5. Затискач, кріплення вітрового скла

Малюнок 2. Монтажний затискач вітрового скла

Установлення вітрового скла

1. Відкрийте всі чотири затиски. Піднесіть вітрове скло (стороною з затиском від себе) до передньої частини мотоцикла.

ПРИМІТКА

Полікарбонатне вітрове скло є досить гнучким і може згинатися, відтягуючи затискачі від фари для спрощення встановлення на мотоциклі. Намагайтеся не подряпати корпус фари затискачами, встановлюючи вітрове скло на повзунки вилки.

2. Встановіть переднє крило, відцентруйте вітрове скло навколо фари і встановіть затиски сидіння на повзунки вилки.
3. Починаючи знизу (з обох боків) та за допомогою ступінчастих болтів розміром трохи більше, ніж палець, закрийте кожний затиск, беручи до уваги, що кріплення самовирівнюються по відношенню до повзунків вилки та одне до одного.

ПРИМІТКА

Не затягуйте болти за межі рекомендованого обертового моменту. Надмірне затягування може привести до перекручування затиску на повзунку вилки, що призведе до деформації затиску. Деформований затискач може не здійснювати попереднього

навантаження на повзунку вилки і спричинити втрату вітрового скла під час використання.

ПОВІДОМЛЕННЯ

Не перевищуйте рекомендований крутний момент під час установлення монтажних гвинтів. Це може призвести до пошкодження вітрового скла. (00385a)

4. Переконайтеся, що плечова частина кожного ступінчастого болта повністю сидить у кожному місці кріплення кронштейна вітрового скла. Затягніть.

Крутний момент: 6,7 N·m (60 in-lbs) ступінчастий болт

- Для комплекту 57400361 зніміть вітрове скло з транспортного засобу, щоб затягнути ступінчастий болт на двох верхніх затисках.

▲ ПОПЕРЕДЖЕННЯ

Неправильне встановлення аксесуарів або розподілення вантажу можуть зашкодити стійкості та керованості мотоцикла й спричинити смерть або серйозні травми. (00455b)

▲ ПОПЕРЕДЖЕННЯ

Недостатній зазор між стаціонарними та рухомих деталями може призвести до втрати керування, а відтак до смерті або серйозних травм. (00378a)

ПРИМІТКА

Огляньте вітрове скло після завершення установки. Переконайтеся, що кріплення вітрового скла не обмежують повний рух вліво або вправо блоку передньої вилки. Якщо спостерігається обмеження руху, скорегуйте за необхідності вітрове скло, доки не отримаєте належний проміжок. Дозвольте досвідченому персоналу центру обслуговування Harley-Davidson вирішити будь-які проблеми, перш ніж експлуатувати транспортний засіб із цим встановленим аксесуаром.

ПРИМІТКА

Періодично перевіряйте обладнання вітрового скла. Ніколи не їзьте із незакріпленим підресорником. Незакріплене кріплення спричиняє додаткове навантаження на решту кріплень, а також на саме вітрове скло, й може призвести до передчасної відмови компонентів.

Зняття вітрового скла

- Щоб видалити вітрове скло, відкрийте чотири затиски в будь-якій послідовності і виконайте кроки попередньої процедури в зворотньому порядку.
- Будьте обережні, щоб не подряпати корпус фар або паливний бак.
- Під час зберігання вітрового скла помістіть його у місці, де затискачі вітрового скла будуть захищені якнайбільше.
- Тримати подалі від місць, де вітрове скло може зазнати ударів або впасти.
- Не кладіть нічого поверх вітрового скла в зборі.
- Після будь-якого періоду зберігання перевірте затискачі та кріплення на предмет попереднього натягу і чистоти.

- Кожен затискач повинен мати пару гумових прокладок в сідлі затискача, що поєднуються з повзунком вилки, і повинен відкриватися й закриватися вільно.

ДОГЛЯД І ЧИЩЕННЯ

ПРИМІТКА

Відблиски сонячного світла від внутрішньої кривизни вітрового скла можуть, у певні години дня, викликати надмірне нагрівання тепла на мотоциклетних приладах. Паркуйтеся з обачністю Паркуйтеся лицем до сонця, помістіть темний предмет на інструменти або налаштуйте вітрове скло, щоб уникати відблисків.

ПОВІДОМЛЕННЯ

Вітрові стекла/дефлектори вітру з полікарбонату потребують належного догляду й обслуговування. Неналежне обслуговування вітрових стекел/дефлекторів вітру з полікарбонату може призвести до їх пошкодження. (00483e)

ПОВІДОМЛЕННЯ

Для догляду за вітровим склом мотоцикла Harley-Davidson використовуйте лише рекомендовані продукти Harley-Davidson. Не користуйтеся агресивними хімічними речовинами чи засобами для захисту від дощової води, які можуть призвести до пошкодження поверхні вітрового скла, наприклад його помутніння або потемніння. (00231c)

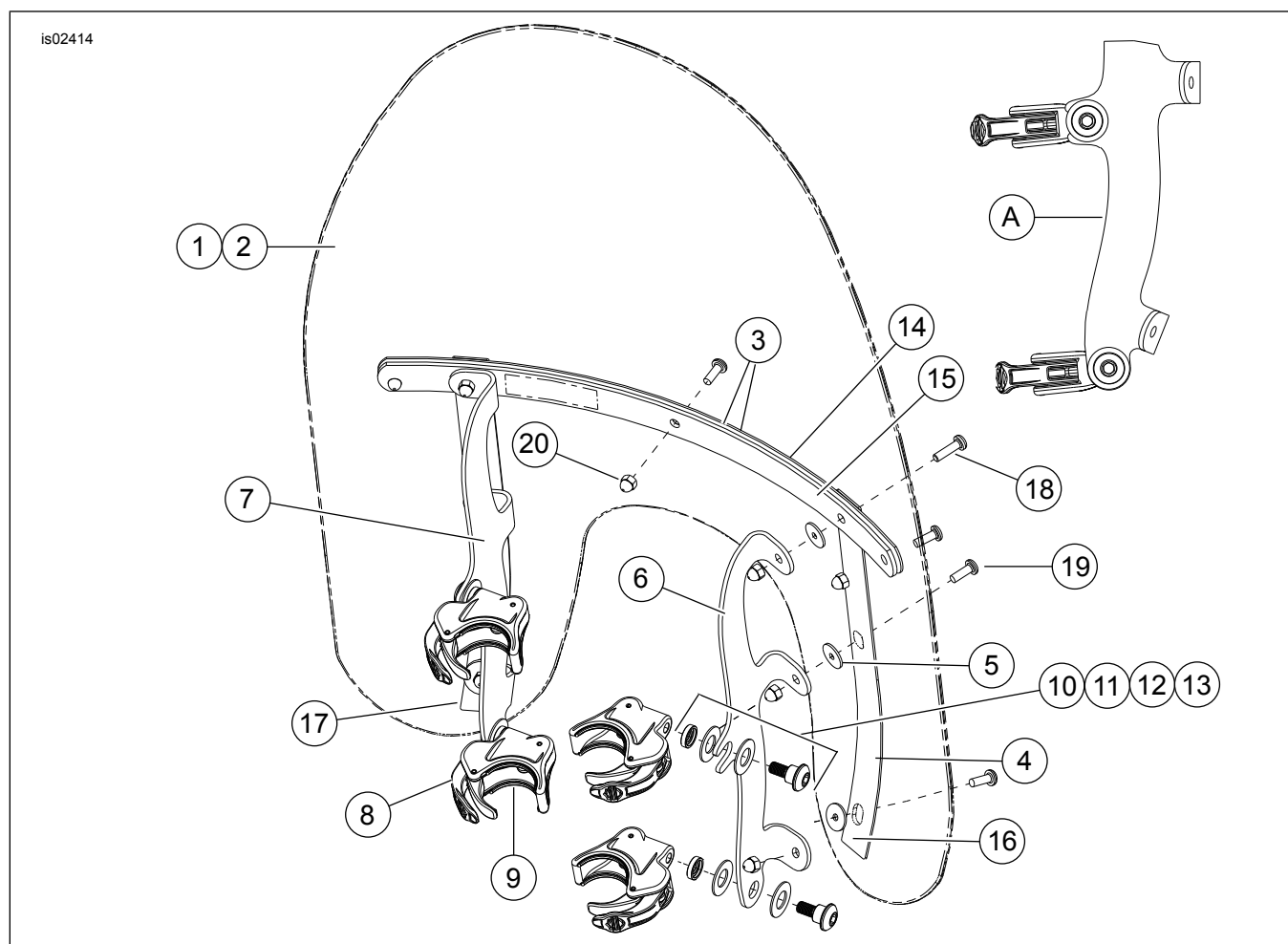
- Не мийте під палючим сонцем або при високій температурі.
- Порошкоподібний, абразивний або лужний мийний засіб може пошкодити вітрове скло.
- Ніколи не дряпайте вітрове скло бритвою або іншими гострими інструментами, тому що це призведе до постійного ушкодження.

ПРИМІТКА

Якщо накрити вітрове скло чистою вологою тканиною приблизно на 15 хвилин перед миттям, це полегшить видалення засохлих комах.

Водовідштовхувальний засіб для вітрового скла Harley-Davidson (арт. 99841-01) схвалений для використання на полікарбонатних вітрових стеклах Harley-Davidson.

ВМІСТ КОМПЛЕКТУ



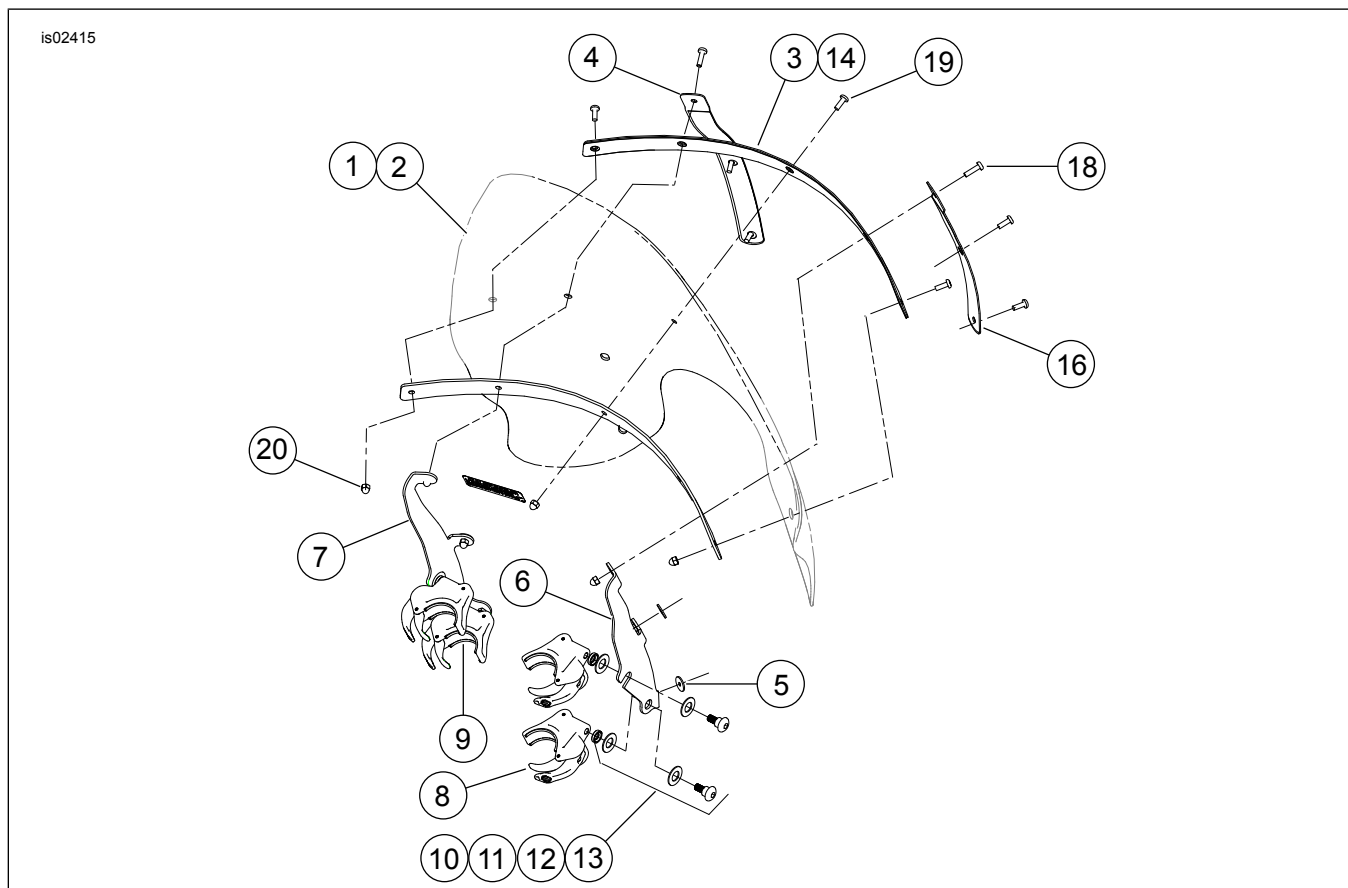
Малюнок 3. Вміст комплекту: Компактні комплекти швидкознімного вітрового скла (58387-06, 58413-06, 58444-06, 58346-06, 58347-06, 58348-06)

Таблиця 2. Вміст комплекту: Компактні комплекти швидкознімного вітрового скла (58387-06, 58413-06, 58444-06, 58346-06, 58347-06, 58348-06)

| Поз. | Опис (кількість) | АРТИКУЛ | Поз. | Опис (кількість) | АРТИКУЛ |
|------|--|---------------|------|---|---------------|
| 1 | Комплект з обслуговування вітрового скла (включає в себе елементи 2-5) | | 10 | Комплект обладнання, кріплення вітрового скла (4) (включає в себе елементи 11-13) | 58790-04 |
| | Компактне, стандартна висота, прозоре | 58061-96 | 11 | Ступінчастий гвинт, напівкругла голівка | Не продається |
| | Компактне, стандартна висота, тоноване | 58625-99 | 12 | Прокладка, вгнута шайба | Не продається |
| | Компактне, низьке, тоноване | 58103-96 | 13 | Шайба Бельвіль (2) | Не продається |
| 2 | Вітрове скло | Не продається | 14 | Дужка, горизонтальна, зовнішня | 58051-78А |
| 3 | Стрічка горизонтальна (2) | 58052-78 | 15 | Дужка, горизонтальна, внутрішня | 58050-78А |
| 4 | Стрічка вертикальна (2) | 58417-77 | 16 | Дужка, вертикальна, правостороння | 58406-75А |
| 5 | Шайба, гумова, чорна (6) | 58152-96 | 17 | Дужка, вертикальна, лівостороння | 58408-75А |
| 6 | Кронштейн FXD, кріплення вітрового скла, праве | 58782-06 | 18 | Гвинт, напівкругла головка, шестикутний шліц, замок блокування, #12-24 x 13/16-дюймовий (2) | 2452 |
| | Кронштейн FXDWG, кріплення вітрового скла, праве | 58786-06 | 19 | Гвинт, напівкругла головка, шестикутний шліц, замок блокування, #12-24 x 5/8-дюймовий (7) | 2921А |
| 7 | Кронштейн FXD, кріплення вітрового скла, ліве | 58784-06 | 20 | Накидна гайка #12-24 (хромована) (9) | 7651 |
| | Кронштейн FXDWG, кріплення вітрового скла, ліве | 58787-06 | A | Вид збоку затискачів, закріплених на кронштейн. | |

Таблиця 2. Вміст комплекту: Компактні комплекти швидкознімного вітрового скла (58387-06, 58413-06, 58444-06, 58346-06, 58347-06, 58348-06)

| Поз. | Опис (кількість) | АРТИКУЛ | Поз. | Опис (кількість) | АРТИКУЛ |
|------|---|----------|---|------------------|---------|
| 8 | Блок затискача, знімний без інструменту (4) | 57400467 | ПРИМІТКА: вигляд кронштейнів вітрового скла може відрізнятися від поданого на ілюстрації. | | |
| 9 | Прокладки (8, 2 на хомут) | 57197-05 | | | |



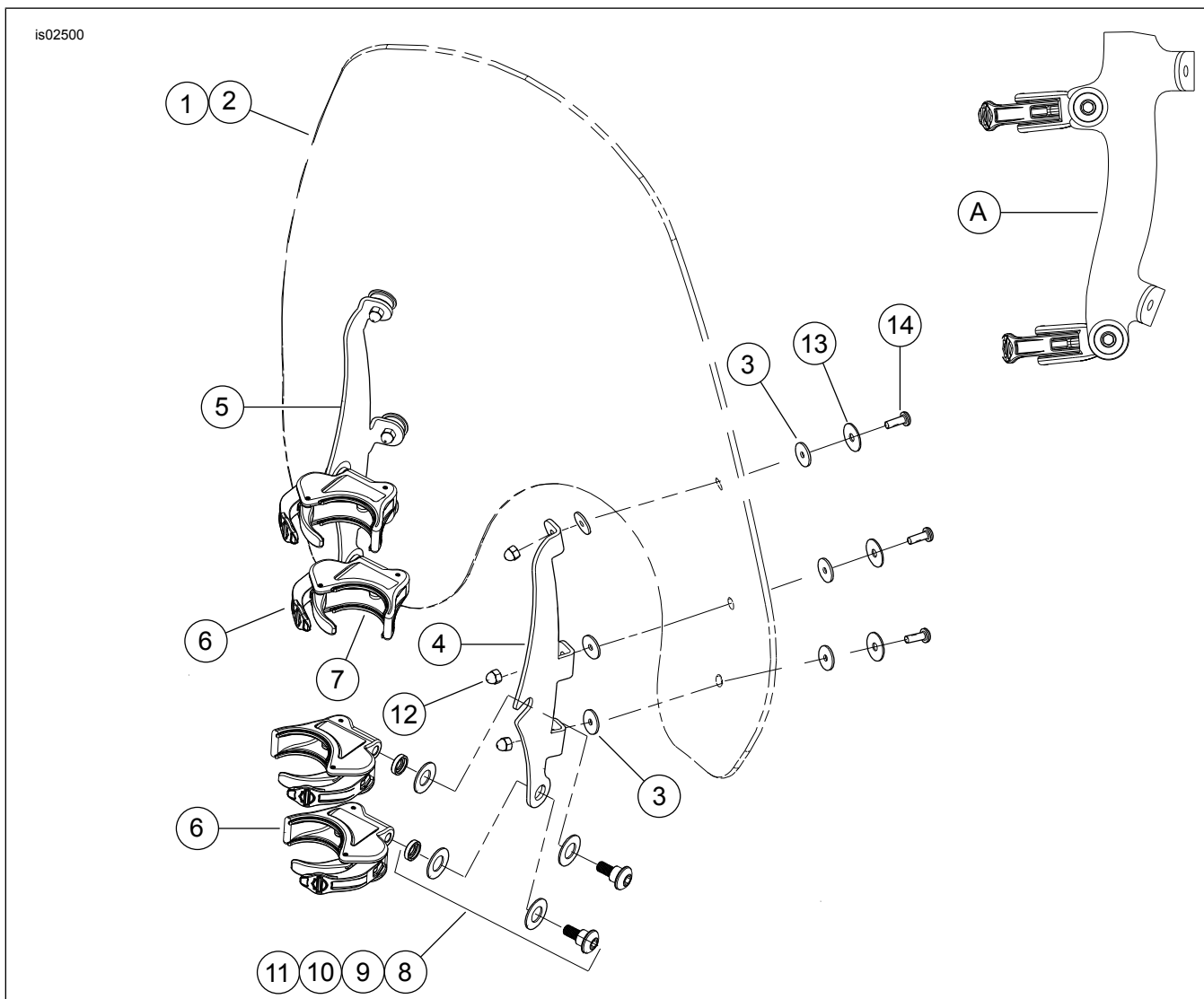
Малюнок 4. Вміст комплекту: Комплекти швидкознімного вітрового скла Touring (57015-06, 57016-06)

Таблиця 3. Вміст комплекту: Комплекти швидкознімного вітрового скла Touring (57015-06, 57016-06)

| Поз. | Опис (кількість) | АРТИКУЛ | Поз. | Опис (кількість) | АРТИКУЛ |
|------|--|---------------|------|---|---------------|
| 1 | Комплект з обслуговування вітрового скла (включає в себе елементи 2-5) | | 11 | Ступінчастий гвинт, напівкругла голівка | Не продається |
| | Touring, прозоре | 57024-06 | 12 | Прокладка, вгнута шайба | Не продається |
| | Touring, тоноване | 57026-06 | 13 | Шайба Бельвіль (2) | Не продається |
| 2 | Вітрове скло | Не продається | 14 | Дужка, горизонтальна, зовнішня | 58577-96 |
| 3 | Стрічка горизонтальна (2) | 58582-96 | 15 | Дужка, горизонтальна, внутрішня | 58578-96 |
| 4 | Стрічка вертикальна (2) | 57019-06 | 16 | Дужка, вертикальна, правостороння | 57020-06 |
| 5 | Шайба, гумова, чорна (4) | 58152-96 | 17 | Дужка, вертикальна, лівостороння | 57021-06 |
| 6 | Кронштейн, кріплення вітрового скла, праве | 57022-06 | 18 | Гвинт, напівкругла головка, шестикутний шліц, замок блокування, #12-24 x 13/16-дюймовий (2) | 2452 |
| 7 | Кронштейн, кріплення вітрового скла, ліве | 57023-06 | 19 | Гвинт, напівкругла головка, шестикутний шліц, замок блокування, #12-24 x 5/8-дюймовий (7) | 2921A |
| 8 | Блок затискача, знімний без інструменту (4) | 57400467 | 20 | Накидна гайка #12-24 (хромована) (9) | 7651 |

Таблиця 3. Вміст комплекту: Комплекти швидкознімного вітрового скла Touring (57015-06, 57016-06)

| Поз. | Опис (кількість) | АРТИКУЛ | Поз. | Опис (кількість) | АРТИКУЛ |
|------|---|----------|------|--|---------|
| 9 | Прокладки (8, 2 на хомут) | 57197-05 | | ПРИМІТКА: вигляд кронштейнів вітрового скла може відрізнятися від поданого на ілюстрації. | |
| 10 | Комплект обладнання, кріплення вітрового скла (4) (включає в себе елементи 11-13) | 58790-04 | | | |



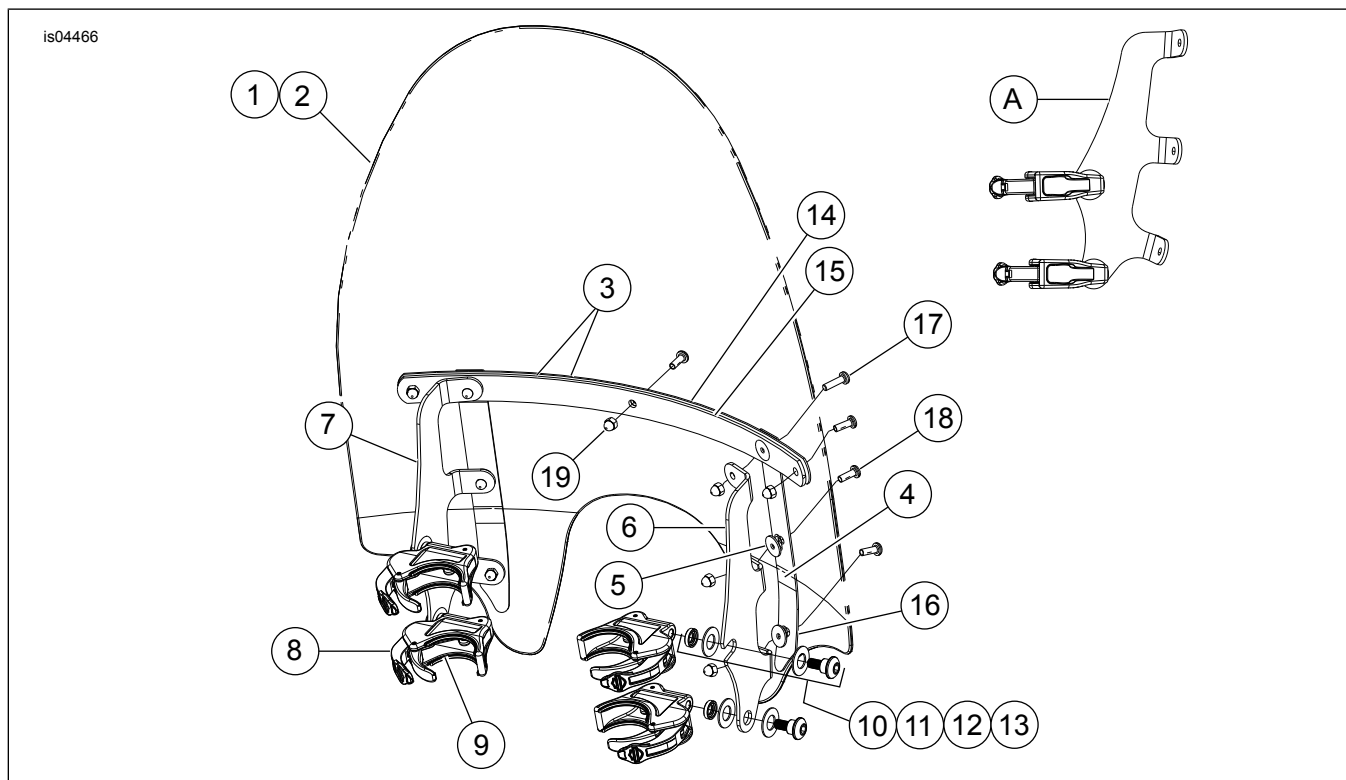
Малюнок 5. Вміст комплекту: Комплекти швидкознімного вітрового скла Super Sport (57300-06, 57301-06)

Таблиця 4. Вміст комплекту: Комплекти швидкознімного вітрового скла Super Sport (57300-06, 57301-06)

| Поз. | Опис (кількість) | АРТИКУЛ | Поз. | Опис (кількість) | АРТИКУЛ |
|------|--|---------------|------|--|---------------|
| 1 | Комплект з обслуговування вітрового скла Super Sport (включає в себе елементи 2-3) | 57302-06 | 8 | Комплект обладнання, кріплення вітрового скла (4) (включає в себе елементи 9-11) | 58790-04 |
| 2 | Вітрове скло | Не продається | 9 | Ступінчастий гвинт, напівкругла голівка | Не продається |
| 3 | Шайба, гумова, чорна (12) | 58152-96 | 10 | Прокладка, вгнута шайба | Не продається |
| 4 | Кронштейн FXD, кріплення вітрового скла, праве | 57304-06 | 11 | Шайба Бельвіль (2) | Не продається |
| | Кронштейн FXDWG, кріплення вітрового скла, праве | 57306-06 | 12 | Накидна гайка #12-24 (хромована) (6) | 7651 |
| 5 | Кронштейн FXD, кріплення вітрового скла, ліве | 57305-06 | 13 | Шайба, з нержавіючої сталі (6) | 6914 |
| | Кронштейн FXDWG, кріплення вітрового скла, ліве | 57307-06 | 14 | Гвинт (6) | 2921A |

Таблиця 4. Вміст комплекту: Комплекти швидкознімного вітрового скла Super Sport (57300-06, 57301-06)

| Поз. | Опис (кількість) | АРТИКУЛ | Поз. | Опис (кількість) | АРТИКУЛ |
|------|---|----------|--|---|---------|
| 6 | Блок затискача, знімний без інструменту (4) | 57400467 | A | Вид збоку затискачів, закріплених на кронштейн. | |
| 7 | Прокладки (8, 2 на хомут) | 57197-05 | Примітка: вигляд кронштейнів вітрового скла може відрізнятися від представленого на ілюстрації. | | |



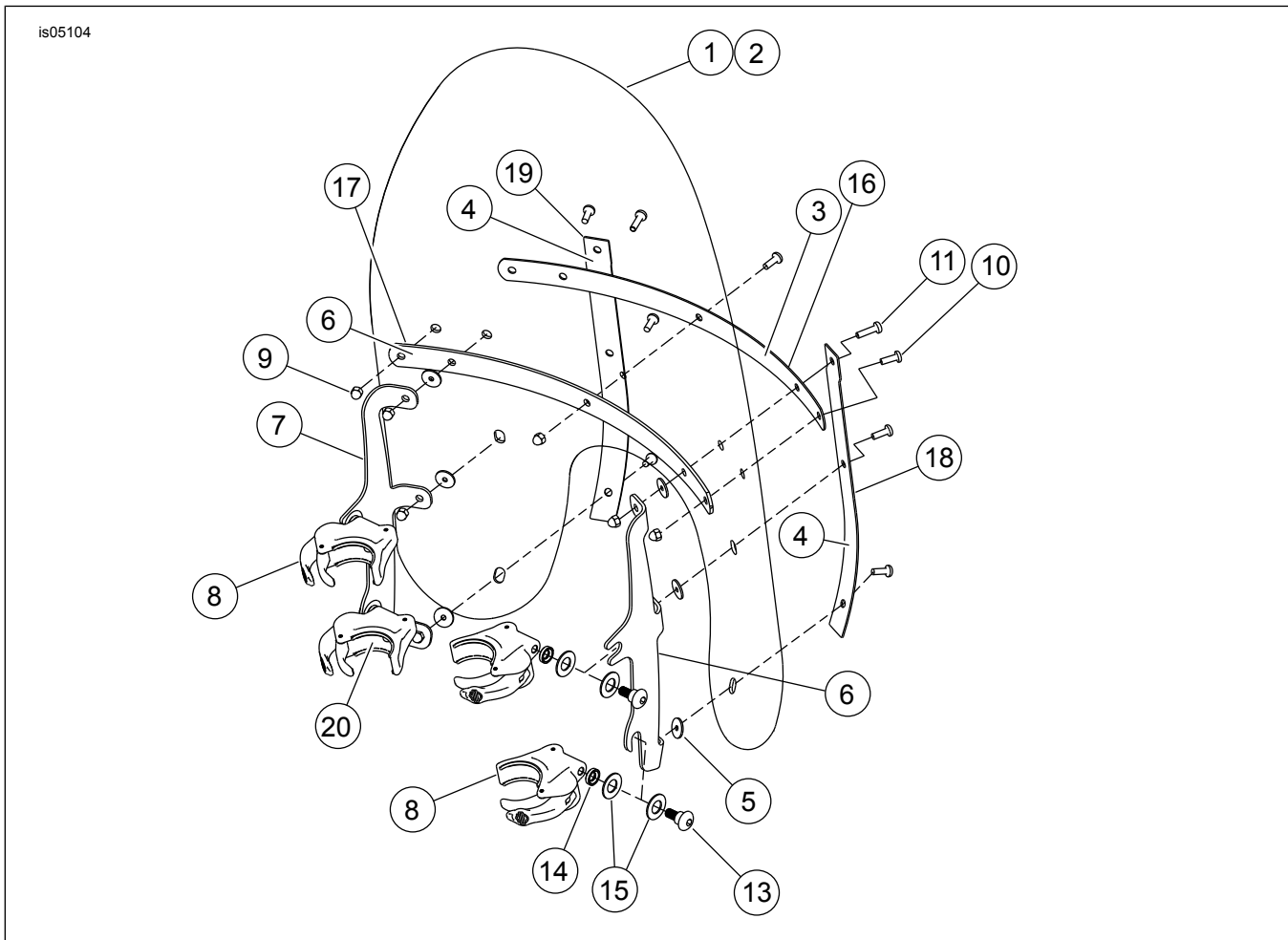
Малюнок 6. Вміст комплекту: Комплект швидкознімного вітрового скла з вирізами для допоміжних ламп (57609-08)

Таблиця 5. Вміст комплекту: Комплект швидкознімного вітрового скла з вирізами для допоміжних ламп (57609-08)

| Поз. | Опис (кількість) | АРТИКУЛ | Поз. | Опис (кількість) | АРТИКУЛ |
|------|--|----------------------|------|---|----------------------|
| 1 | Комплект для обслуговування вітрового скла для FXD з гніздом для лампи Aux (включає в себе елементи 2-5) | 58774-08 | 11 | Ступінчастий гвинт, напівкругла голівка | Не продається окремо |
| 2 | Вітрове скло | Не продається окремо | 12 | Прокладка, вгнута шайба | Не продається окремо |
| 3 | Стрічка горизонтальна (2) | 58052-78 | 13 | Шайба Бельвіль (2) | Не продається окремо |
| 4 | Стрічка вертикальна (2) | 58415-08 | 14 | Дужка, горизонтальна, зовнішня | 58051-78A |
| 5 | Шайба, гумова, чорна (6) | 58152-96 | 15 | Дужка, горизонтальна, внутрішня | 58050-78A |
| 6 | Кронштейн FXD, кріплення вітрового скла, праве | 57602-08 | 16 | Дужка, вертикальна (2) | 57603-08 |
| 7 | Кронштейн FXD, кріплення вітрового скла, ліве | 57601-08 | 17 | Гвинт, напівкругла головка, шестикутний шліц, замок блокування, #12-24 x 13/16-дюймовий (2) | 2452 |
| 8 | Блок затискача, знімний без інструменту (4) | 57400467 | 18 | Гвинт, напівкругла головка, шестикутний шліц, замок блокування, #12-24 x 5/8-дюймовий (7) | 2921A |
| 9 | Прокладки (8, 2 на хомут) | 57197-05 | 19 | Накидна гайка #12-24 (хромована) (9) | 7651 |

Таблиця 5. Вміст комплекту: Комплект швидкознімного вітрового скла з вирізами для допоміжних ламп (57609-08)

| Поз. | Опис (кількість) | АРТИКУЛ | Поз. | Опис (кількість) | АРТИКУЛ |
|------|--|----------|------|--|---------|
| 10 | Комплект обладнання, кріпленні вітрового скла (4) (включає в себе елементи 11 по 13) | 58790-04 | | | |
| A | Вид збоку затискачів, закріплених на кронштейн. | | | Примітка: вигляд кронштейнів вітрового скла може відрізнятися від представленого на ілюстрації. | |



Малюнок 7. Вміст комплекту: Комплекти швидкознімного вітрового скла (57338-08, 57340-08, 58617-09, 58630-09)

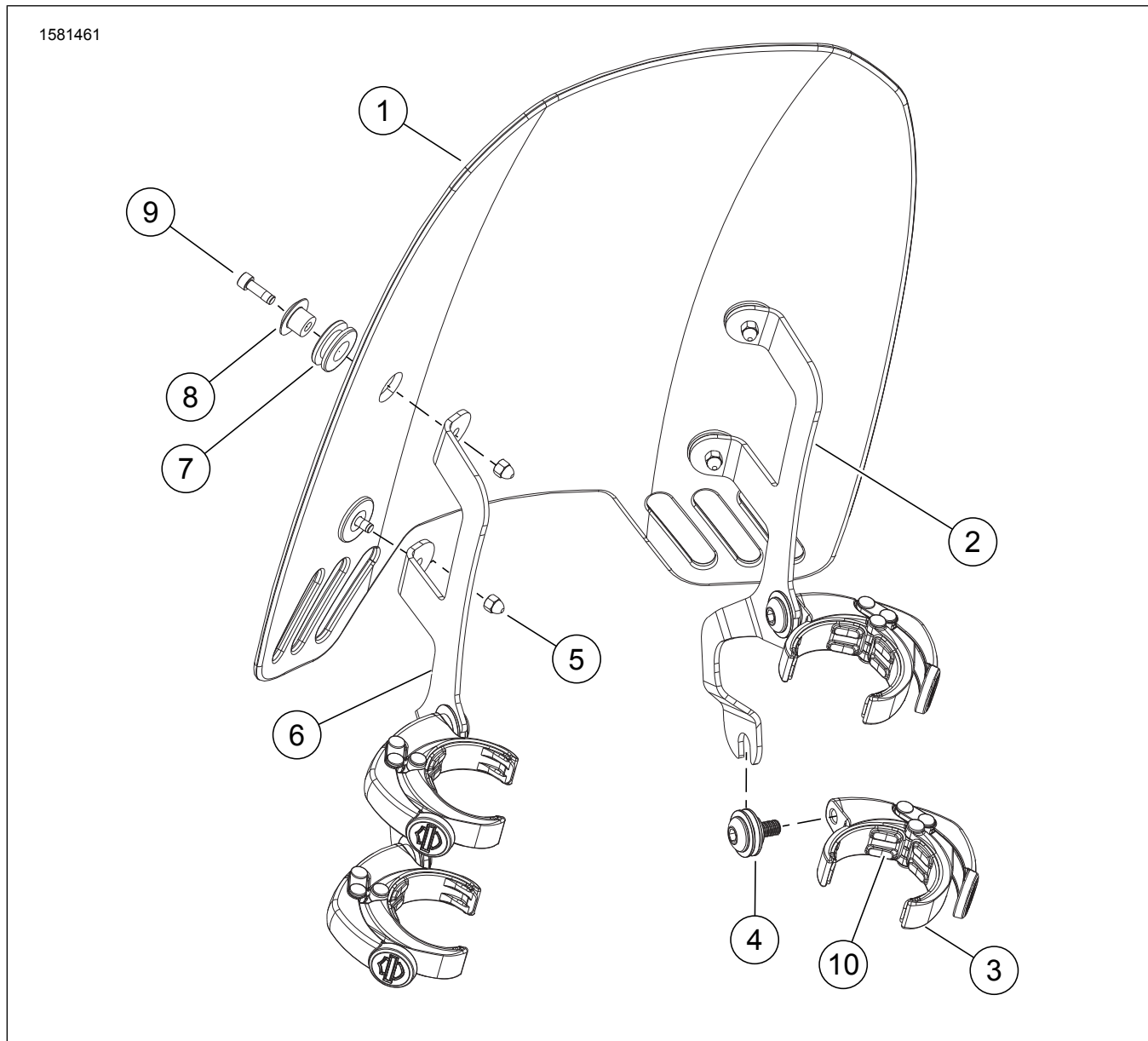
Таблиця 6. Вміст комплекту: Комплекти швидкознімного вітрового скла (57338-08, 57340-08, 58617-09, 58630-09)

| Поз. | Опис (кількість) | Частина Номер: | Поз. | Опис (кількість) | Частина Номер: |
|------|---|----------------------|------|---|-----------------------|
| 1 | Вітрове скло, стандартне, прозоре, подвійна лампа | 57339-08 | 11 | Гвинт, напівкругла головка, шестикутний шліц, замок блокування, #12-24 x 13/16-дюймовий (2) | 2452 |
| 2 | Низьке, тонване вітрове скло, подвійна лампа | 57341-08 | 12 | Комплект обладнання, кріплення вітрового скла (4) (включає в себе елементи 13-15) | 58790-04 |
| 3 | Стрічка горизонтальна (2) | 58052-78 | 13 | • Ступінчастий гвинт, напівкругла голівка | Не продається |
| 4 | Стрічка вертикальна (2) | 58417-77 | 14 | • Прокладка, вгнута шайба | Не продається |
| 5 | Шайба, гумова, чорна (4) | 58152-96 | 15 | • Шайба Бельвіль (2) | Не продається |
| 6 | Кронштейн, кріплення вітрового скла, праве, FXDF Кронштейн, кріплення вітрового скла, чорний, правий, FXDF | 58775-08 58662-09 | 16 | Дужка, горизонтальна, зовнішня Дужка, горизонтальна, чорна, зовнішня | 58051-78A 58069-09 |

Таблиця 6. Вміст комплекту: Комплекти швидкознімного вітрового скла (57338-08, 57340-08, 58617-09, 58630-09)

| Поз. | Опис (кількість) | Частина Номер: | Поз. | Опис (кількість) | Частина Номер: |
|------|---|----------------------|------|---|-----------------------|
| 7 | Кронштейн, кріплення вітрового скла, ліве, FXDF Кронштейн, кріплення вітрового скла, чорне, ліве, FXDF | 58776-08 58667-09 | 17 | Дужка, горизонтальна, внутрішня Дужка, горизонтальна, чорна, внутрішня | 58050-78A 58068-09 |
| 8 | Блок затискача, знімний без інструменту (4) | 57400467 | 18 | Дужка, вертикальна, правостороння Дужка, вертикальна, чорна, правостороння | 58406-75A 58045-09 |
| 9 | Накидна гайка #12-24 (хромована) (9) | 7651 | 19 | Дужка, вертикальна, лівостороння Дужка, вертикальна, чорна, лівостороння | 58408-75A 58046-09 |
| 10 | Гвинт, напівкругла головка, шестикутний шліц, замок блокування, #12-24 x 5/8-дюймовий (7) | 2921A | 20 | Прокладки (8, 2 на затискач) | 57197-05 |

Примітка. Вигляд кронштейнів вітрового скла може відрізнятись від представленого на ілюстрації.



Малюнок 8. Вміст комплекту: Комплект швидкознімного вітрового скла (57400361) – FXDRS

Таблиця 7. Вміст комплекту: Комплект швидкознімного вітрового скла (57400361) – FXDRS

| Поз. | Опис (кількість) | АРТИКУЛ |
|-------------|---|----------------|
| 1 | Вітрове скло, 14 в, легке тонування | 57400394 |
| 2 | Кронштейн, кріплення вітрового скла, правий | 57300194 |
| 3 | Блок затискача вітрового скла швидкознімний (4) | 57400470 |
| 4 | Комплект обладнання, кріплення вітрового скла (4) | 12600267 |
| 5 | Гайка, накидна | 10400051 |
| 6 | Кронштейн, кріплення вітрового скла, лівий | 57300195 |
| 7 | Кільцеве ущільнення (4) | 11564 |
| 8 | Опора, дефлектор вітру (4) | 57400178 |
| 9 | Гвинт з шестигранною головкою (4) | 10200218 |
| 10 | Прокладка, швидкокороз'ємний затиск (4) | 57299-07 |