



РЕЙКИ ДЛЯ ПІДТРИМКИ СІДЛОВОЇ СУМКИ

ЗАГАЛЬНІ ВІДОМОСТІ

Номер комплекту

90201777

Моделі

Відомості щодо підбору для моделей див. у роздільному каталозі запчастин та аксесуарів або розділі "Частини та аксесуари" на веб-сайті www.harley-davidson.com (лише англійською мовою).

Вимоги щодо інсталяції

▲ ПОПЕРЕДЖЕННЯ

Правильно встановіть цей комплект, щоб гарантувати безпеку водія та пасажирів. Якщо ви нездатні виконати цю процедуру або у вас немає потрібних інструментів, для встановлення зверніться до дилера Harley-Davidson. Неправильне встановлення цього комплекту може призвести до смерті або серйозних травм. (00308b)

▲ ПОПЕРЕДЖЕННЯ

Не перевищуйте максимальну вагу для сидлових сумок. Кладіть однакову вагу в кожну сумку. Перевищення ваги в сидлових сумках може призвести до втрати контролю над транспортним засобом, а відтак до смерті або отримання серйозних травм. (00383a)

ПРИМІТКА

Не перевищуйте місткість сумки, до 4,5 кг (10 lb) ємності рейки на одній стороні.

Окремо придбайте комплект габаритного заднього сигналу 67800802 або 67800830.

Вміст комплекту

Див. Малюнок 2 та Таблиця 1

ВСТАНОВЛЕННЯ

1. Установіть комплект габаритного заднього сигналу 6780082 або 67800830 перед установкою опорних рейок. Продається окремо.

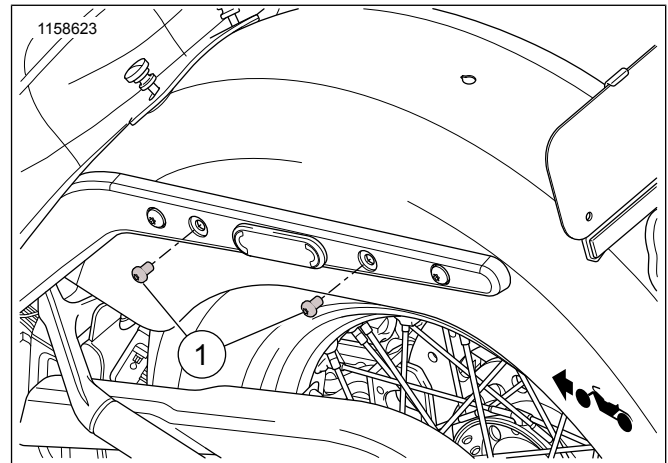
ПРИМІТКА

Зніміть гвинт крила за один раз, щоб не втратити гайкові пластини за стійкою підвіски крила.

- a. Під час монтажу без стійки задньої сумки, закріпіть за допомогою коротких гвинтів. Затягніть. 28–36 N·m (21–27 ft-lbs)

- b. Під час монтажу зі стійкою задньої сумки закріпіть за допомогою довгого гвинта і рейок кріплення за межами точки монтажу задньої сумки. Затягніть. 28–36 N·m (21–27 ft-lbs)

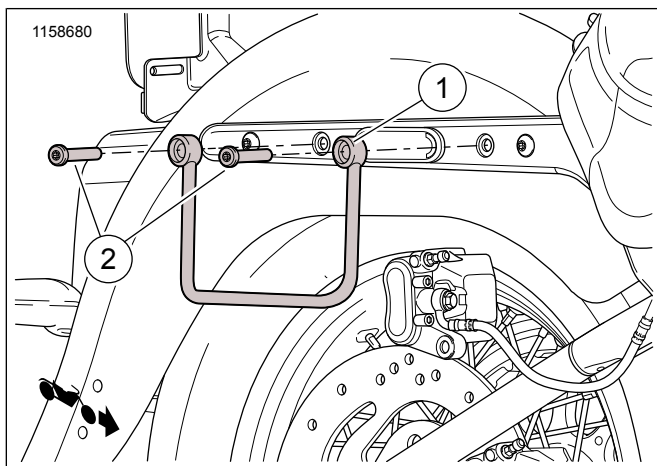
2. Малюнок 1 Послабте гвинти підтримки крила (1).



Малюнок 1. Видалення гвинта - заднє крило

3. Малюнок 1 Видаліть задні гвинти (1), відкинути.
4. Малюнок 2 Установіть опорну рейку (1) задньої стійки крила за допомогою гвинта (2) з комплекту.
5. Видаліть передній гвинт, викиньте його.
6. Малюнок 2 Установіть опорну рейку (1) передньої стійки крила за допомогою гвинта (2) з комплекту.
7. Закріпіть обидва гвинти. затягніть.
Крутний момент: 28–36 N·m (21–27 ft-lbs)
8. Повторіть кроки 2-7 на іншій стороні транспортного засобу.

ЗАПЧАСТИНИ, ЩО ОБСЛУГОВУЮТЬСЯ



Малюнок 2. Запчастини, що обслуговуються: **ОПОРНІ РЕЙКИ ДЛЯ СУМКИ**

Таблиця 1. Запчастини, що обслуговуються: **ОПОРНІ РЕЙКИ ДЛЯ СУМКИ**

Поз.	Опис (кількість)	АРТИКУЛ
1	Опорна рейка, LH Опорна рейка, RH	90201778 90201779
2	Гвинти, Тогх, стопорна лиска, довга (4) Гвинти, Тогх, стопорна лиска, коротка (4)	10200033 10200601