



М'ЯКІ СІДЛОВІ СУМКИ

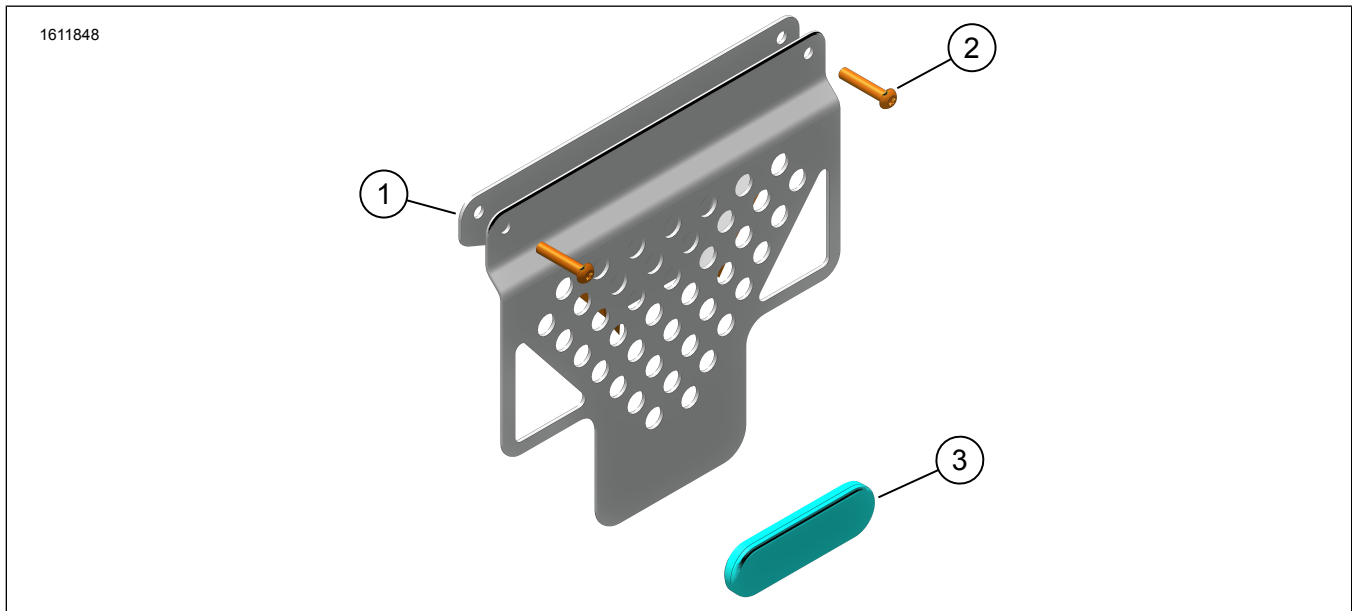
ЗАГАЛЬНА ІНФОРМАЦІЯ

Таблиця 1. Загальна інформація

Комплекти	Пропоновані інструменти	Рівень кваліфікації ⁽¹⁾
90202107	Захисні окуляри, динамометричний ключ	

(1) Необхідно затягування до значення крутного моменту або інші наявні інструменти і методи

ВМІСТ КОМПЛЕКТУ



Малюнок 1. Вміст комплекту: М'які сидлові сумки

Таблиця 2. Вміст комплекту: М'які сидлові сумки

<input checked="" type="checkbox"/>	Переконайтеся в наявності всього вмісту комплекту перед установленням або зняттям елементів транспортного засобу.				
	Поз.	К-ть	Опис	Part No.	Примітки:
<input type="checkbox"/>	1	2	Опорний кронштейн, сидлова сумка	67900650	
<input type="checkbox"/>	2	4	Гвинт, напівкругла головка, М6	10201320	
<input type="checkbox"/>	3	2	Відбивач, червоний	67900205A	
<input type="checkbox"/>	4	2	М'яка сидлова сумка	90202251	Не показано

ЗАГАЛЬНІ ВІДОМОСТІ

Моделі

Відомості щодо підбору моделей див. у Запчастини й аксесуари (P&A) Роздрібному каталозі або розділі «Запчастини та аксесуари» www.harley-davidson.com.

Переконайтеся, що використовуєте останню версію інструкції. Вона доступна за таким посиланням: h-d.com/isheets

Зв'яжіться з клієнтською підтримкою Harley-Davidson за номером 1-800-258-2464 (лише США) або 1-414-343-4056.

Вимоги щодо інсталяції

▲ ПОПЕРЕДЖЕННЯ

Правильно встановіть цей комплект, щоб гарантувати безпеку водія та пасажирів. Якщо ви нездатні виконати цю процедуру або у вас немає потрібних інструментів, для встановлення зверніться до дилера Harley-Davidson. Неправильне встановлення цього комплекту може призвести до смерті або серйозних травм. (00308b)

Ці елементи доступні у місцевого дилера Harley-Davidson.

- Для цієї установки потрібно окремо придбати монтажний комплект бічного кофра (арт. 90202087).

ПІДГОТОВКА

ПРИМІТКА

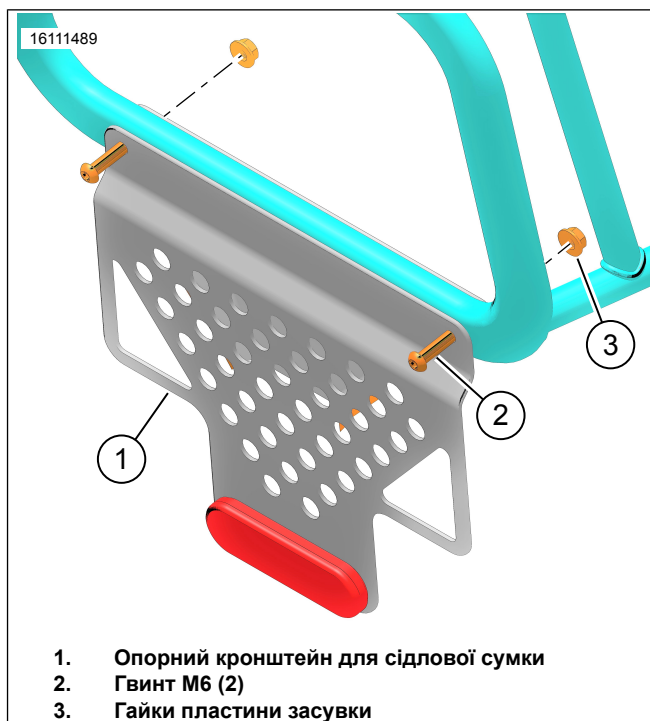
Малюнок 2 Гайки пластини засувки (3) (запчастина № 10100152) – з комплекту для монтажу бічних кофрів.

- Зніміть будь-які монтажні котушки, пластини засувки та кріпильне обладнання, що використовуються для кріплення алюмінієвого багажника.
 - Збережіть гайки пластини засувки для подальшого використання.

ВСТАНОВЛЕННЯ

- Малюнок 2 Установіть кронштейн опори сідлової сумки (1) на раму опори сідлової сумки.
- Установіть гвинти (2) та гайки пластини засувки (3). Затягнуті гвинти.

Крутний момент: 9,5 N·m (7 ft-lbs) Гвинт опорного кронштейна
- Повторіть процедуру для протилежної сторони.



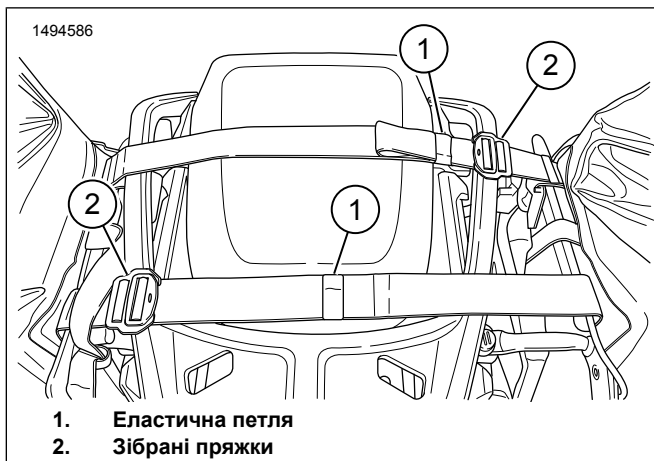
Малюнок 2. Монтажник кронштейн

- Малюнок 3 Установіть сідлові сумки на транспортний засіб із ремінцями, з'єднаними над подушкою заднього сидіння.
- Малюнок 4 Вирівняйте світловідбивну смугу (2) на сідловій сумці з нижньою горизонтальною опорою (3). За потреби відрегулюйте реміні.

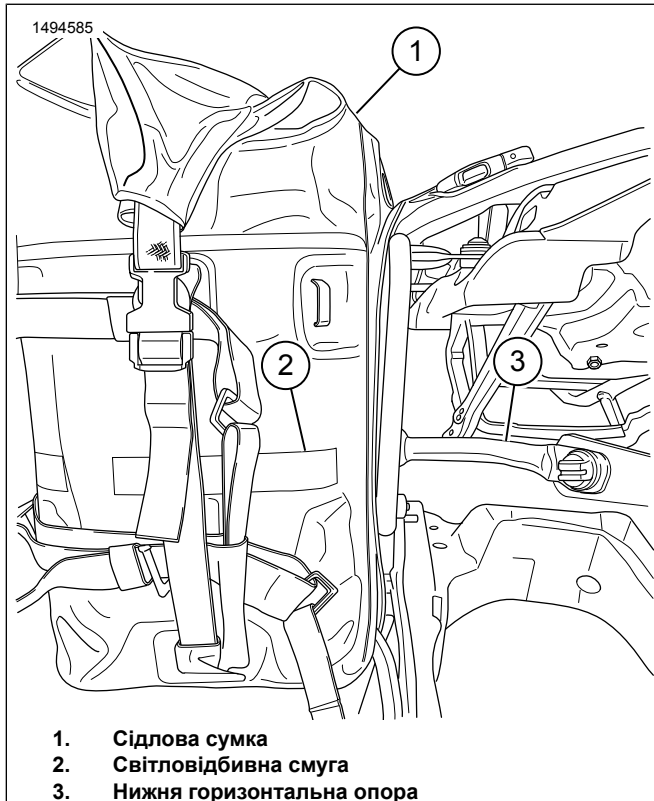
ПРИМІТКА

Щоб зменшити ймовірність контакту сідлової сумки з землею при проходженні поворотів під максимальним кутом нахилу, повинна підтримуватись належна висота сумки.

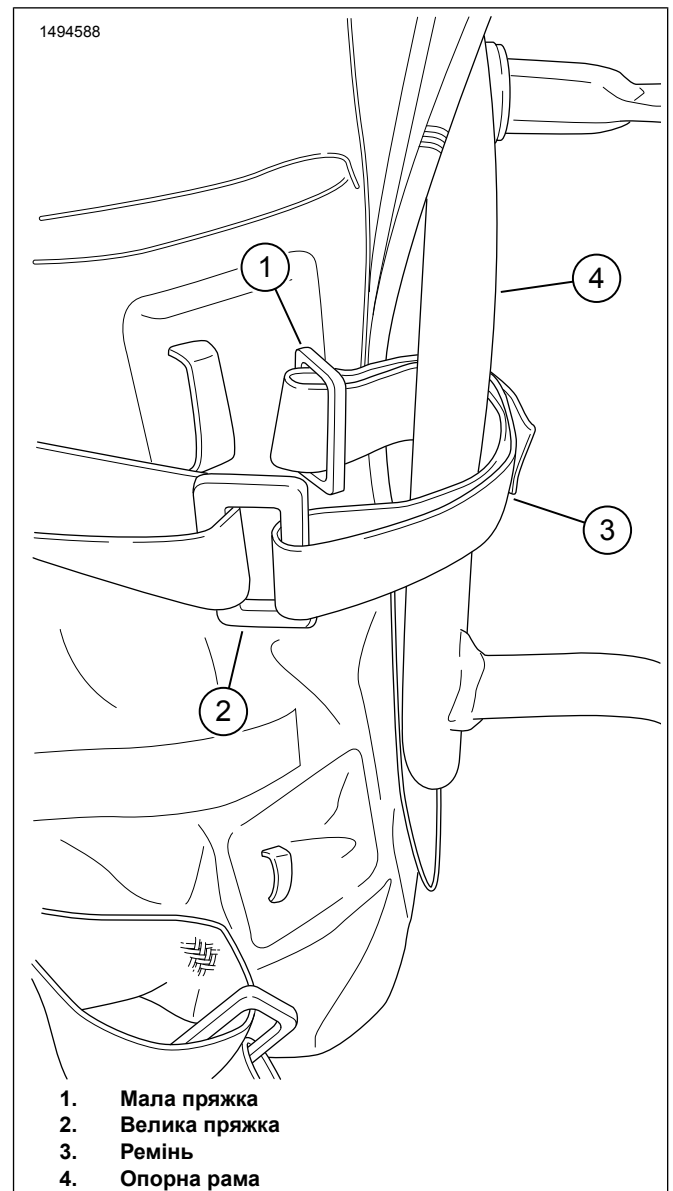
- Малюнок 3 Помістіть зайві реміні в еластичні петлі (1).
- Малюнок 5 Обмотайте натяжні реміні сідлової сумки (3) навколо опорної рами сідлової сумки (4).
 - Чотири натяжні реміні на сідловій сумці.
- Затягніть сідлову сумку на опорній рамі.
 - Див. Малюнок 6 та Малюнок 7 . Вставте невелику пряжку (1) у велику пряжку (2).
 - За потреби затягніть натяжні реміні.
- Малюнок 8 Натяжні реміні (2, 3, 4) слід прикріпити в приблизних місцях.
- Закріпіть будь-яку вільну довжину ремінця у вигляді еластичних петель.



Малюнок 3. Ремені через сидлову подушку

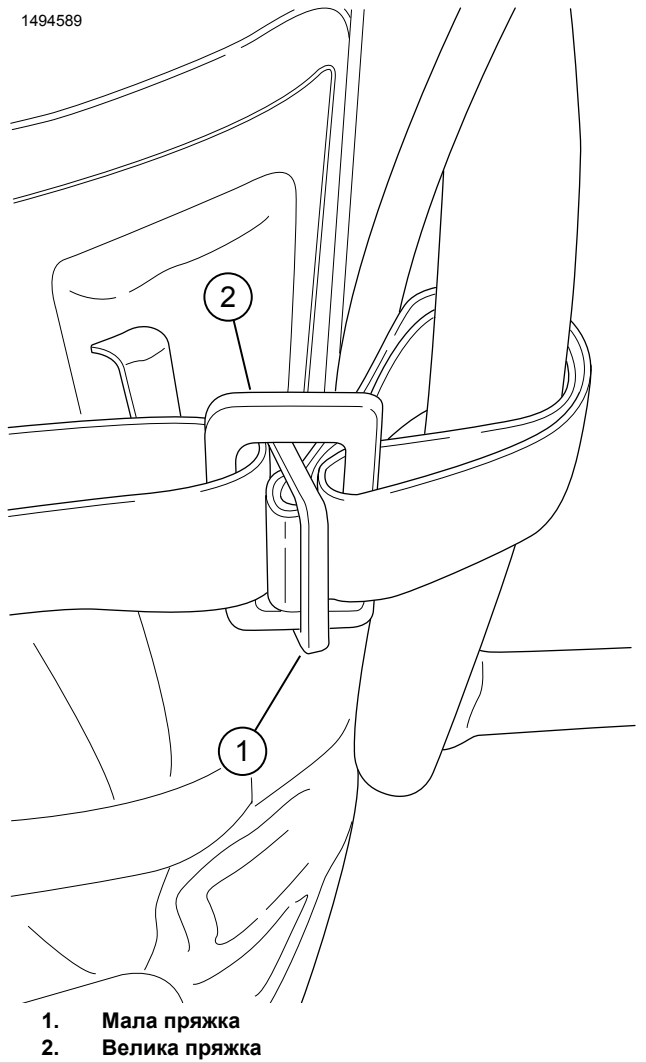


Малюнок 4. Установлення сидлової сумки



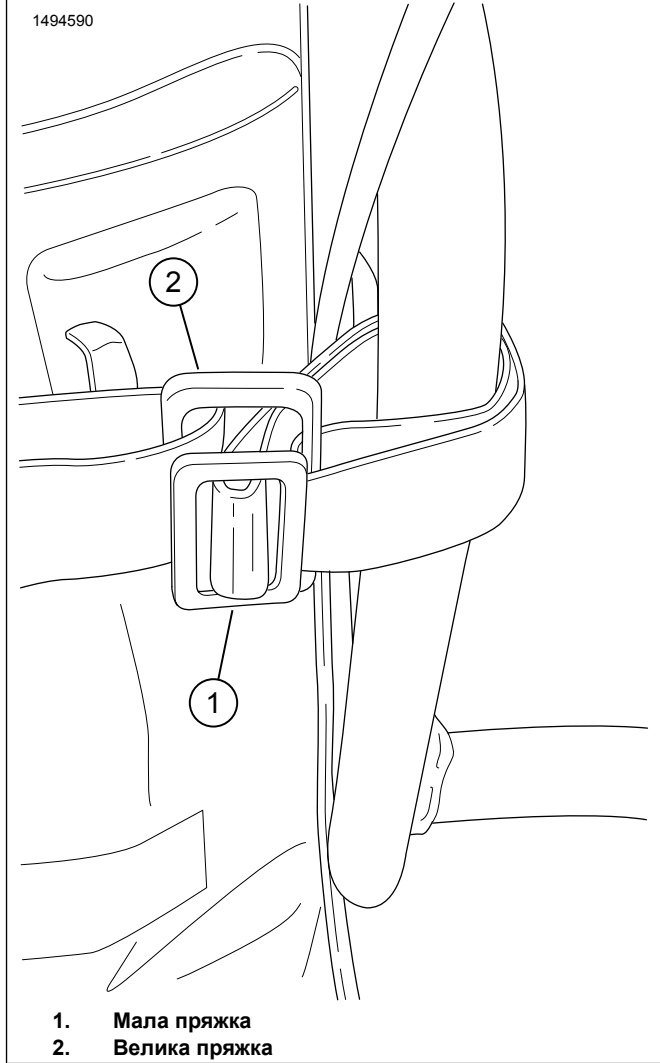
Малюнок 5. Процес затягування ременя 1

1494589

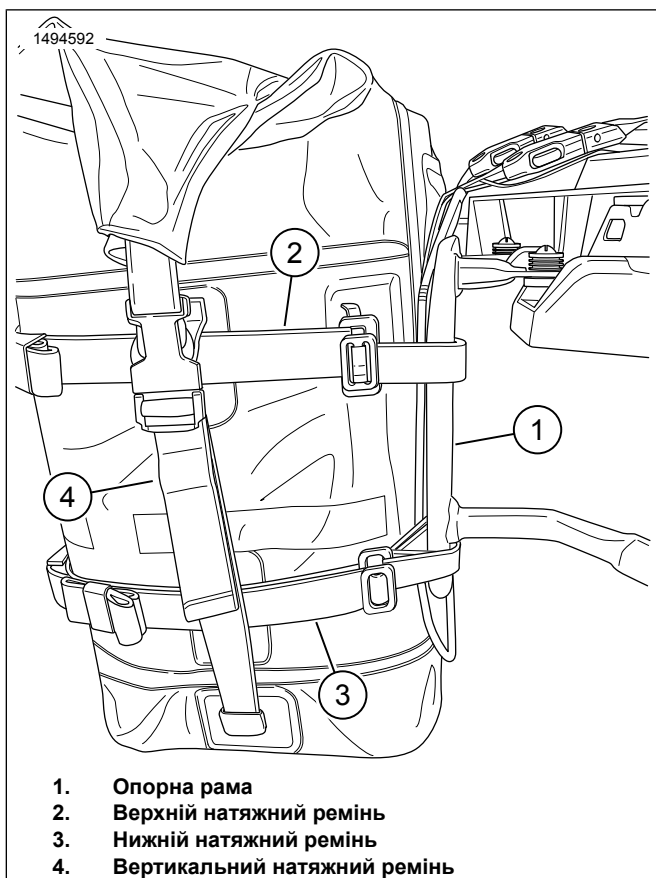


Малюнок 6. Процес затягування ремінця 2

1494590



Малюнок 7. Процес затягування ремінця 3



Малюнок 8. Затягування всіх ременів