



EKSTRA 12 VOLTS STRØMUTTAK

GENERELT

Dette settet **må** monteres av en autorisert Harley-Davidson-forhandler. Riktig montering av dette settet krever spesialmaterialer, verktøy og opplæring som bare er tilgjengelig for en autorisert forhandler.

Modeller fra 2014 og senere krever separat kjøp av elektrisk tilkoblingssett 69200722.

Settnummer

91843-97

▲ ADVARSEL

Føreren og passasjerens sikkerhet avhenger av korrekt montering av dette settet. Hvis du ikke er i stand til å utføre prosedyren eller ikke har de nødvendige verktøyene, bør du få en Harley-Davidson-forhandler til å utføre monteringen. Feilaktig montering av dette settet kan utgjøre en fare for liv og helse. (00308b)

▲ ADVARSEL

Ved montering av elektrisk ekstrautstyr må det påses at maks. strømstyrke for sikringen eller kretsbyteren som beskytter den kretsen som blir modifisert, ikke overskrides. Overskridelse av maksimal strømstyrke kan føre til elektriske feil, noe som kan utgjøre en fare for liv og helse. (00310a)

Settets innhold

Se Figur 2 og Tabell 1 .

Installering

MERK

Strømuttaket kan monteres på begge sidedekslene på motorsykkelen, bortsett fra på 1994-2007-modeller med hastighetskontroll, som må ha strømuttaket montert på høyre sidedeksel.

1. Fjern setet og sidedekselet som er valgt for montering (se merknad ovenfor).

▲ ADVARSEL

For å unngå at motorsykkelen starter utilsiktet, noe som kan sette liv og helse på spill, må du fjerne hovedsikringen før du fortsetter. (00251b)

▲ ADVARSEL

Hvis du vil forhindre tilfeldig oppstart av kjøretøyet, noe som kan forårsake dødsfall eller alvorlig personskade, må du koble fra den negative (-) batterikabelen først, før du fortsetter. (00048a)

2. Se i servicehåndboken, og fjern hovedsikringen eller koble fra batteriet.
3. Et hull med en diameter på 2,22 cm må bores i toppen av sidedekselet for å montere strømuttaket. Det er viktig at hullet er riktig plassert som følger, **før du kutter**:
 - a. Finn et passende sted på hvert sidedeksel for å montere strømuttaket. Bruk sonene som er angitt i Figur 1 . Den øverste overflaten ved det fremre hjørnet anbefales. Et alternativt sted på forsiden/sideoverflaten er også nevnt i Figur 1 , men kan være utilgjengelig i mange tilfeller på grunn av eksosklaring.

MERK

Plasseringen bestemmes av tilstrekkelig klaring bak dekelet for å få plass til hylsen til strømuttaket. Den valgte plasseringen må ha en diameter på minst 3,2 cm og være 5,7 cm dyp. Denne tilgjengelige plassen vil variere etter modell, år, konstantfartalternativer og montert tilbehør.

4. Bor forsiktig et hull med en diameter på 2,2 cm på stedet som er identifisert i forrige trinn. Bor fra utsiden av dekelet til innsiden.
5. Skru den ytre hylsen på strømuttaket (1) fra strømuttaket. Sett strømuttaket inn i dekselhullet, og fest strømuttaket ved å skru hylsen tilbake på den ytre hylsen fra innsiden av sidedekselet.
6. Koble de to spadelekkene på ledningsnett til spadekontaktene på strømuttaket. Kontroller at den svarte ledningen (den lange) er koblet til den ytre spaden på det ytre dekelet, og at den oransje ledningen (den korte) er koblet til den indre spaden i midten av strømuttaket.
7. **1994-2013-modeller:** Sett ledningsnett inn i tilbehørspluggen [4A] under setet. Se i servicehåndboken for å få oversikt over plassering. **Modeller fra 2014 og senere:**
 - a. Monter det elektriske tilkoblingssettet (delenr. 69200722). Se instruksjonene i settet.
 - b. Koble fireveiskontakten på dette settet til fireveiskontakten på ledningsnett fra settet.

MERK

Sjekk at tenningen er i posisjonen OFF (av) **før** du setter inn hovedsikringen eller kobler til batteriet.

8. Se i servicehåndboken for å montere hovedsikringen eller koble til batteriet.

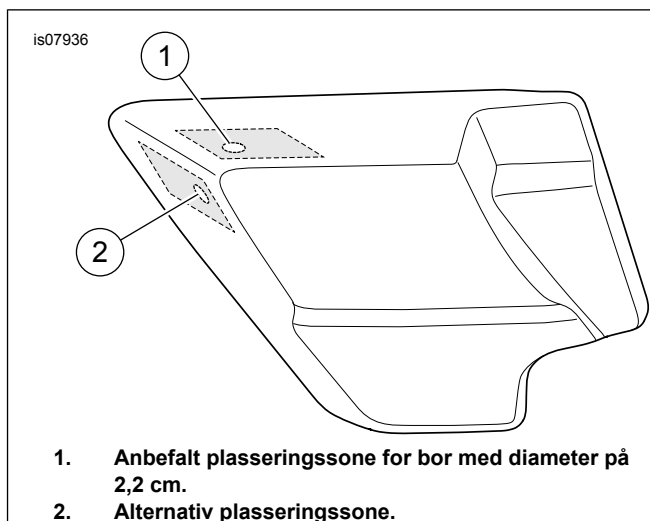
⚠ ADVARSEL

Etter montering av setet, trekker du setet oppover for å sikre at det er i låst posisjon. Mens du kjører, kan et løst sete forårsake tap av kontroll, som kan føre til død eller alvorlig personskaade. (00070b)

9. Monter setet.

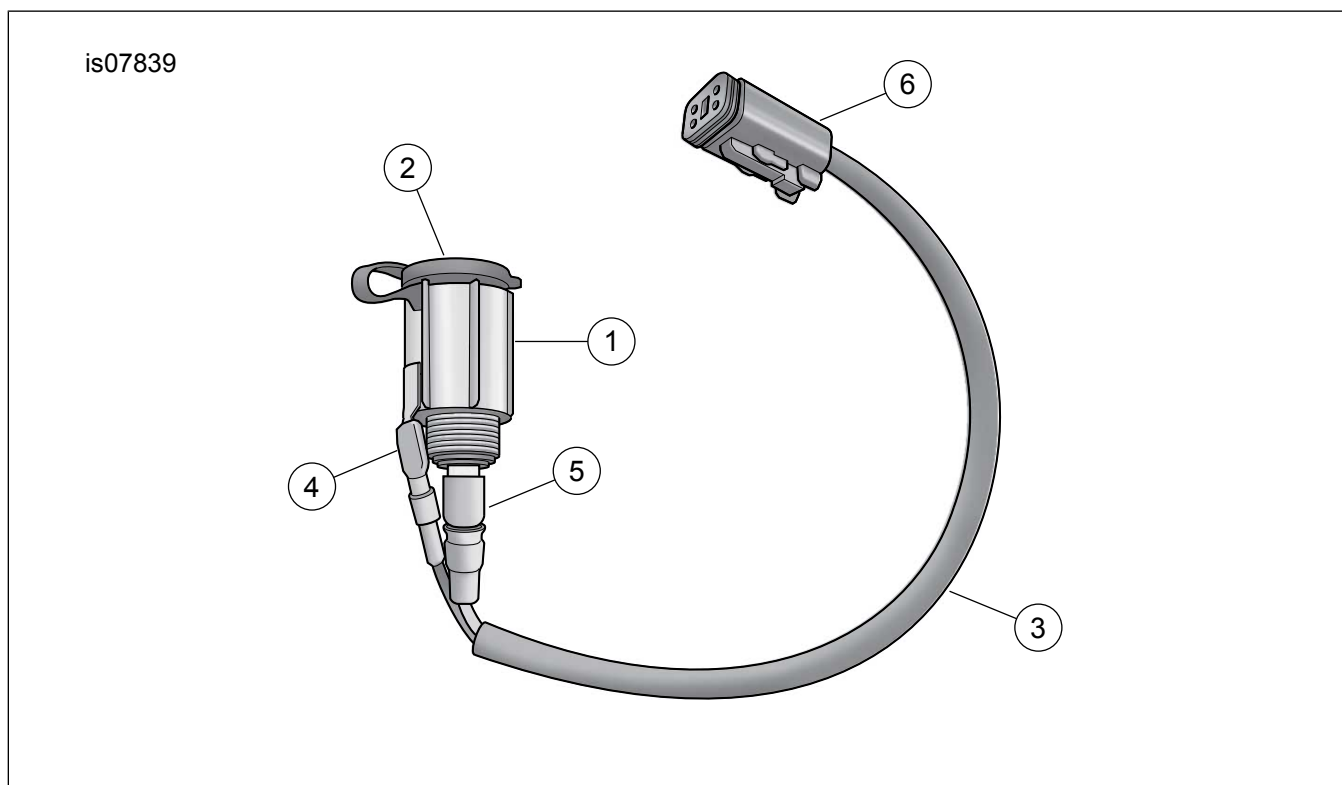
MERK

Tilbehørskretsen er en 15A-krets. Kontroller klassifiseringen til tilbehør som brukes sammen med denne strømforsyningen. Ikke overskrid 15 A.



Figur 1. Venstre sidedeksel

SERVICEDELER



Figur 2. Ekstra 12 volts strømuttak

Tabell 1. Tabell over servicedeler

Element	Beskrivelse (mengde)	Delenumre
1	Hylse (inkluderer hylsehus og ytterhylse)	Selges ikke separat
2	Kontaktdeksel	Selges ikke separat
3	Stropper	Selges ikke separat
4	Svart ledning	Selges ikke separat
5	Oransje ledning	Selges ikke separat
6	Kontakt «4»	Selges ikke separat