



VINDSKJERMSETT TIL FLHR

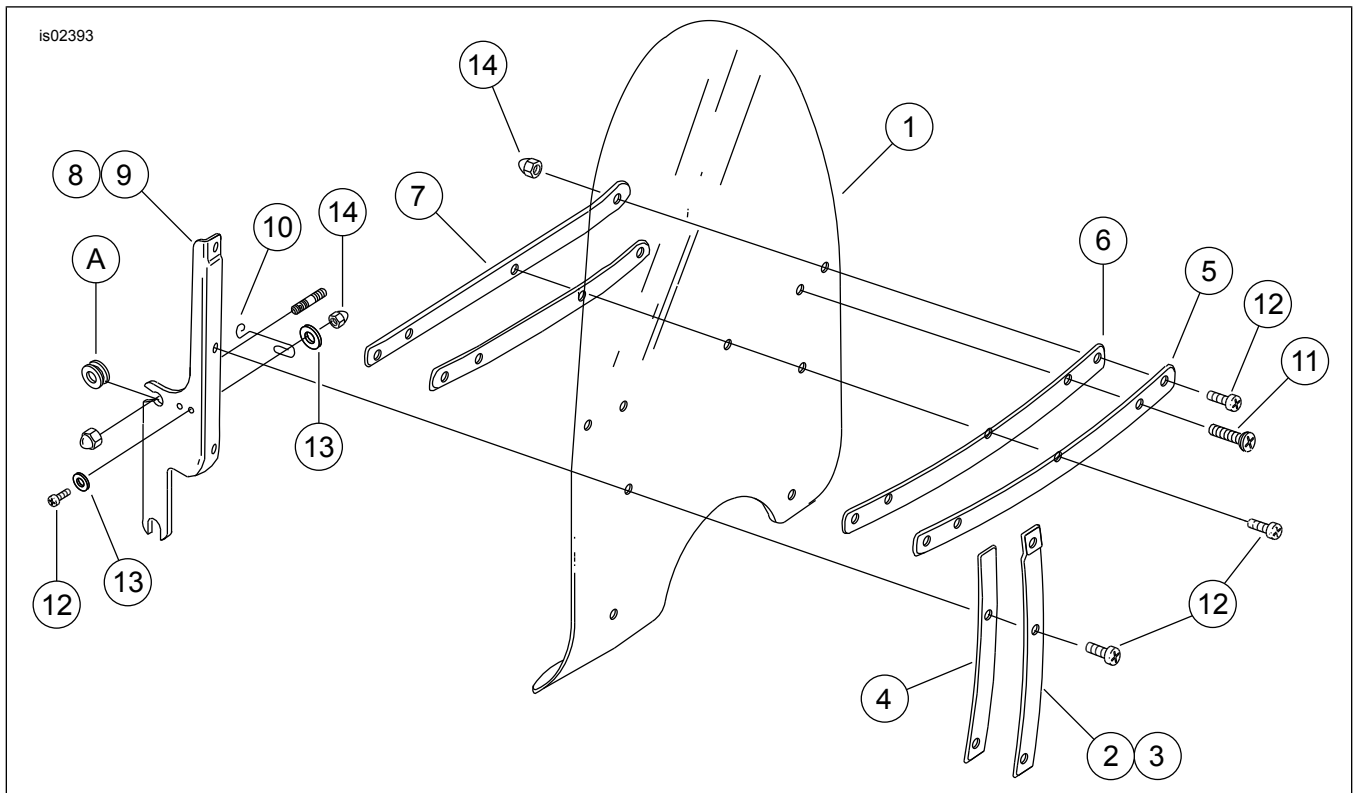
GENERELL INFORMASJON

Tabell 1. Generell informasjon

Sett	Anbefalte verktøy	Ferdighetsnivå ⁽¹⁾
57981-97, 57994-94, 57994-94A, 57995-96, 57995-96A, 57767-00, 58163-02, 58731-02, 58796-02, 57807-04, 57668-10, 57400380, 57400381, 57400383	Vernebriller, momentnøkkel	

(1) Du må ha og kunne bruke en momentnøkkel eller annet egnet verktøy

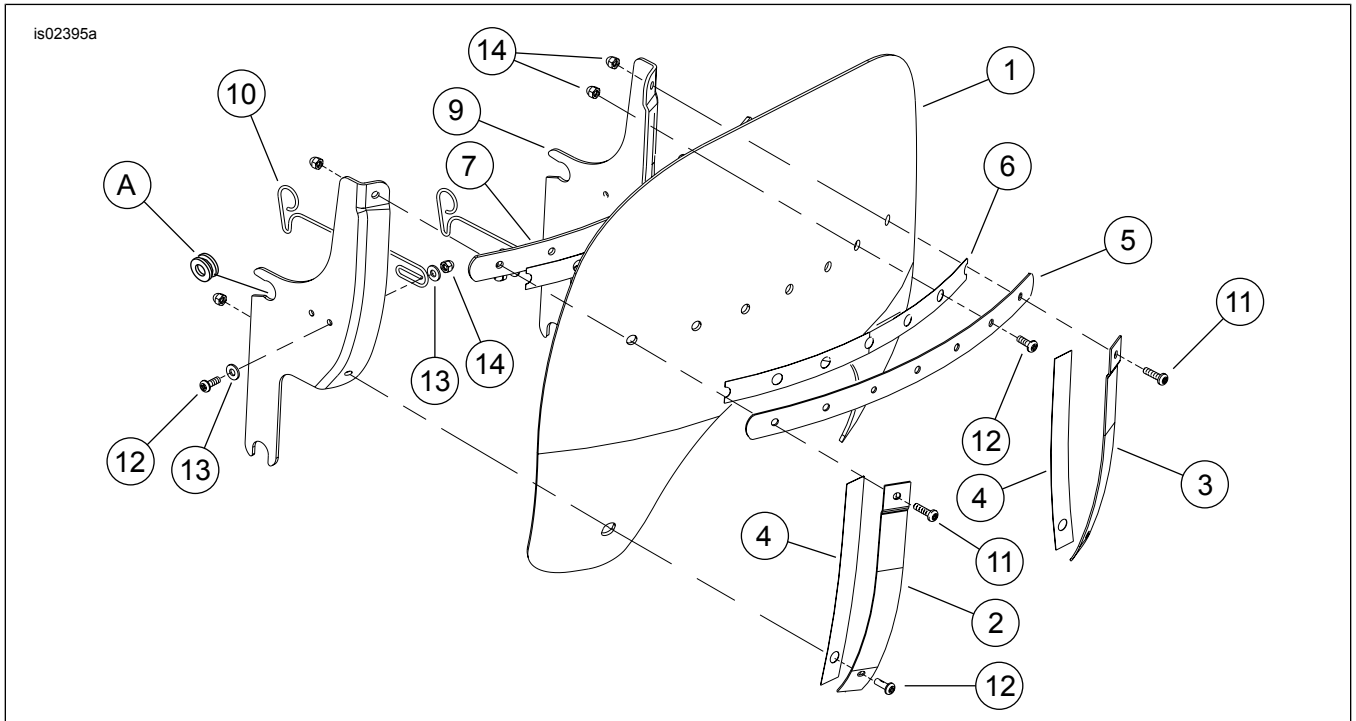
SETTETS INNHOLD



Figur 1. Settets innhold: Vindskjerm (vanlig)

Tabell 2. Settets innhold: Vindskjermsett 57981-97, 57994-94, 57994-94A, 57995-96, 57995-96A, 57767-00, 57807-04, 57668-10

Kontroller at alt innholdet er med i settet før du begynner å montere eller fjerne deler fra kjøretøyet.					
<input checked="" type="checkbox"/>	Element	Mengde	Beskrivelse	Delenr.	Merknader
<input type="checkbox"/>	1	1	Vindskjerm, klar, 2 tommer forstørret	58433-96	
<input type="checkbox"/>			Vindskjerm, klar, standard	58193-04	
<input type="checkbox"/>			Vindskjerm, klar, 4 tommer forminsket	57768-00	
<input type="checkbox"/>			Vindskjerm, klar med flammer	57809-04	
<input type="checkbox"/>			Vindskjerm, sotet, 4 tommer forminsket	58195-94	
<input type="checkbox"/>			Vindskjerm, Kina	57400005	
<input type="checkbox"/>	2	1	Vertikalt stag, ytre høyre	58406-75A	
<input type="checkbox"/>	3	1	Vertikalt stag, ytre venstre	58408-75A	
<input type="checkbox"/>	4	2	Teip, ytre vertikale stag	58417-77	
<input type="checkbox"/>	5	1	Ytre horisontale stag	58428-94	
<input type="checkbox"/>	6	2	Teip, horisontalt stag	58416-77A	
<input type="checkbox"/>	7	1	Indre horisontale stag	58431-94	
<input type="checkbox"/>	8	1	Brakett, høyre	58084-94	
<input type="checkbox"/>	9	1	Brakett, venstre	58088-94	
<input type="checkbox"/>	10	2	Fjærklinke	38722-94	
<input type="checkbox"/>	11	2	Skrue, pannehode, TORX	2452	
<input type="checkbox"/>	12	11	Skrue, pannehode, TORX	2921A	
<input type="checkbox"/>	13	8	Skive, vanlig	6119	
<input type="checkbox"/>	14	13	Mutter, hette	7651	
Ting som er nevnt i teksten, men ikke inkludert i settet					
<input checked="" type="checkbox"/>	A		Originalutstyr (OE) Gummiforing		



Figur 2. Settets innhold: Vindavleder (typisk)

Tabell 3. Settets innhold: Vindavledersett 58163-02, 58731-02, 58796-02

Kontroller at alt innholdet er med i settet før du begynner å montere eller fjerne deler fra kjøretøyet.					
<input checked="" type="checkbox"/>	Element	Mengde	Beskrivelse	Delenr.	Merknader
<input type="checkbox"/>	1	1	Vindavleder, sotet	58906-02	
<input type="checkbox"/>			Vindavleder, klar internasjonal	58908-02	
<input type="checkbox"/>			Vindavleder, sotet, 3 tommer forstørret	58799-02	
<input type="checkbox"/>	2	1	Vertikalt stag, ytre høyre	58674-02	
<input type="checkbox"/>	3	1	Vertikalt stag, ytre venstre	58677-02	
<input type="checkbox"/>	4	2	Teip, ytre vertikale stag	58664-02	
<input type="checkbox"/>	5	1	Ytre horisontale stag	58476-02	
<input type="checkbox"/>	6	2	Teip, horisontalt stag	58573-02	
<input type="checkbox"/>	7	1	Indre horisontale stag	58462-02	
<input type="checkbox"/>	8	1	Brakett, høyre	58542-02	
<input type="checkbox"/>	9	1	Brakett, venstre	58543-02	
<input type="checkbox"/>	10	2	Fjærklinke	38722-94	
<input type="checkbox"/>	11	2	Skrue, pannehode, TORX	2452	
<input type="checkbox"/>	12	11	Skrue, pannehode, TORX	2921A	
<input type="checkbox"/>	13	8	Skive, vanlig	6119	
<input type="checkbox"/>	14	13	Mutter, hette	7651	
Ting som er nevnt i teksten, men ikke inkludert i settet					
<input checked="" type="checkbox"/>	A	2	OE Gummiforing		

GENERELT

MERK

Dette instruksjonsarket **kan ha en tilleggsvideo** for å hjelpe montøren med å avklare en bestemt del av monteringen. En lenke til en eventuell video vil være plassert på slutten av dette instruksjonsarket.

Modeller

Hvis du trenger informasjon om montering for forskjellige modeller, kan du lese Deler og tilbehør (Høytalersystem) -detaljhandelskatalogen eller Parts and Accessories-delen (Deler og tilbehør) på www.harley-davidson.com.

Kontroller at du bruker nyeste versjon av instruksjonsarket. Du finner dette her: h-d.com/isheets

Kontakt Harley-Davidson Customer Support Center på 1-800-258-2464 (kun i USA) eller 1-414-343-4056.

Installasjonskrav

▲ ADVARSEL

Føreren og passasjerens sikkerhet avhenger av korrekt montering av dette settet. Hvis du ikke er i stand til å utføre prosedyren eller ikke har de nødvendige verktøyene, bør du få en Harley-Davidson-forhandler til å utføre monteringen. Feilaktig montering av dette settet kan utgjøre en fare for liv og helse. (00308b)

MERK

Ikke bruk vindskjermposer på vindskjermer med flammemønster. Skade på grafikk vil forekomme. (00393f)

Tabell 4. Modeller

Sett	Innhold
57981-97	Vindskjerm, lavprofil sotet
57767-00	Vindskjerm, lavprofil klar
57994-94	Vindskjerm, standardhøyde klar
57994-94A	Vindskjerm, standardhøyde klar
57995-96	Vindskjerm, høy klar
57995-96A	Vindskjerm, høy klar

Tabell 4. Modeller

Sett	Innhold
58163-02	Road King-vindavleder, mørk sotfarget
58731-02	Road King-vindavleder, klar internasjonal
58796-02	Road King-vindavleder, mørk sotfarget, 3 tommer forstørret
57807-04	Vindskjerm, standardhøyde klar, med flammer
57668-10	Vindskjerm, Kina
57400380	Vindskjerm, 20" klar, med svarte stag
57400381	Vindskjerm, 18" klar, med svarte stag
57400383	Vindskjerm, 16" lett farget, med svarte stag

MONTER

1. Senk vindskjermen på plass ved å sette sidebrakettene forsiktig mellom frontlyshuset og lampestøttene helt til de nederste hakkene sitter i de nedre foringene.
 - a. Pass på at hakkene på hver brakett sitter godt fast i en gummiforing.
2. Stå foran motorsykkelen og skyv forsiktig toppen av vindskjermen bakover til de øvre hakkene festes i de øvre foringene.
3. Trykk ned på festefjærene så de henger over gummiforingene.
 - a. Hvis det er nødvendig med justering, løsner du festeboltene og roterer låsefjærene til riktig posisjon.

▲ ADVARSEL

Feilaktig installasjon av tilbehør eller lasting kan påvirke stabilitet og ytelse på ugunstig måte, noe som kan utgjøre en fare for liv og helse. (00455b)

▲ ADVARSEL

Manglende klaring mellom stillestående deler og deler i bevegelse kan føre til tap av kontroll, med fare for liv og helse. (00378a)

MERK

Undersøk vindskjermen etter fullføring av montering. Sørg for vindskjermfestet ikke forhindrer forgaffelens fulle bevegelse til venstre eller høyre. Hvis begrensning inntreffer, juster vindskjermen etter behov til korrekt klaring er oppnådd. Få erfarent Harley-Davidson-servicepersonell til å korrigere eventuelle problemer før du kjører med dette tilbehøret montert.

MERK

Sjekk monteringsdeler regelmessig. Kjør aldri med løse fester. Et løst feste fører til ekstra belastning på alle de andre festene, samt vindskjermen i seg selv, og kan føre til at komponentene svikter for tidlig.

VEDLIKEHOLD

Vedlikehold og rengjøring

MERK

Refleksjon av sollys på innsiden av krummingen av vindskjermen kan, på visse tider av dagen, føre til ekstrem varmeoppbygging på motorsykkelinstrumenter. Vær forsiktig når du parkerer. Parker vendt mot solen, plasser en

ugjennomsiktig gjenstand over instrumentene eller juster vindskjermen for å unngå refleksjoner.

MERK

Vindskjerner i polykarbonat krever korrekt stell. Hvis polykarbonatet ikke vedlikeholdes skikkelig, kan dette skade vindskjermen. (00483e)

MERK

Bruk bare Harley-Davidson-anbefalte produkter eller Harley-Davidson-frontruter. Ikke bruk skarpe kjemikalier eller regnbeskyttelsesprodukter, som kan forårsake skade på frontruten, f.eks. matt eller tilslørt overflate. (00231c)

Rengjøring av polykarbonat skal ikke foregå i varm sol eller ved høye temperaturer. Pulverisert, slipende eller alkalisk rensmiddel skader vindskjermen. Ikke lag riper i vindskjermen med et barberblad eller andre skarpe instrumenter fordi det kan forårsake permanent skade.

MERK

Hvis du dekker vindskjermen med en ren, våt klut i ca. 15 minutter før du vasker den, vil det bli lettere å fjerne inntørkede insekter.

Harley-Davidson vannavstøttingsbehandling for frontrute, delenummer 99841-01, er godkjent for bruk på Harley-Davidson-vindskjerner i polykarbonat.