



BREMSEPEDALPUTESETT, STOR PUTE

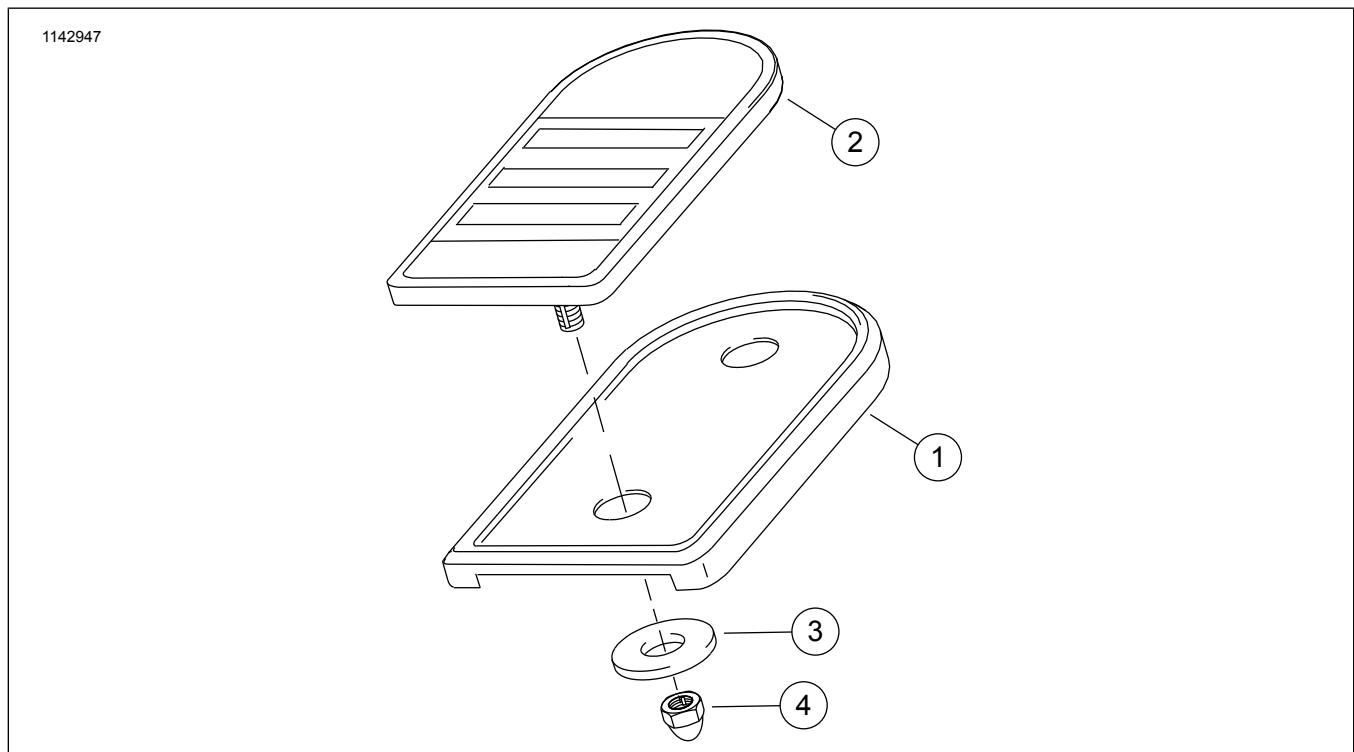
GENERELL INFORMASJON

Tabell 1. Generell informasjon

Sett	Anbefalte verktøy	Ferdighetsnivå ⁽¹⁾	Klokkeslett
42712-04, 50600417	Vernebriller, momentnøkkel		1 time

(1) Du må ha og kunne bruke en momentnøkkel eller annet egnet verktøy

SETTETS INNHOLD



Figur 1. Settets innhold: Brems pedalputesett, krom – store komponenter

Tabell 2. Settets innhold: Brems pedalputesett, krom – store komponenter

<input checked="" type="checkbox"/>	Element	Mengde	Beskrivelse	Delenr.	Merknader
<input type="checkbox"/>	1	1	Deksel, brems pedal, krom	42410-04	
<input type="checkbox"/>		1	Deksel, brems pedal, svart (sett 50600417)	50600245	
<input type="checkbox"/>	2	1	Pute, brems pedal	42444-04	
<input type="checkbox"/>	3	1	Skulderskive, nylonkive, flat, forskjøvet	6421	
<input type="checkbox"/>	4	1	Låsemutter, hette, høy krone	7946	

MERK

Kontroller at alt innholdet er med i settet før du begynner å montere eller fjerne deler fra sykkelen.

GENERELT

Modeller

Dette settet er laget for montering på FLHT/C/CI/CUI-, FLTR/I- og FLHR/I/CI-modeller fra 1986 og senere.

Dette settet kan brukes sammen med førerfotbrettsett 50631-04.

Hvis du trenger informasjon om montering for forskjellige modeller, kan du lese P&A-detaljhandelkatalogen eller Parts and Accessories-delen (Deler og tilbehør) på www.harley-davidson.com (kun engelsk).

Kontroller at du bruker nyeste versjon av instruksjonsarket. Du finner dette her: www.harley-davidson.com/isheets

Kontakt Harley-Davidson Customer Support Center på 1-800-258-2464 (kun i USA) eller 1-414-343-4056.

Installasjonskrav

⚠ ADVARSEL

Føreren og passasjerens sikkerhet avhenger av korrekt montering av dette settet. Hvis du ikke er i stand til å utføre prosedyren eller ikke har de nødvendige verktøyene, bør du få en Harley-Davidson-forhandler til å utføre monteringen. Feilaktig montering av dette settet kan utgjøre en fare for liv og helse. (00308b)

⚠ ADVARSEL

Bremsene er en kritisk sikkerhetskomponent. Ta kontakt med en Harley-Davidson-forhandler for reparasjon eller utskifting av bremsene. Feilreparerte bremseser kan påvirke bremseytelsen negativt, noe som kan sette liv og helse på spill. (00054a)

FJERN

1. Fjern tidligere montert bremsepedaldeksel (1) fra motorsykkelen.

MONTER

1. Plasser det **nye** bremsepedaldekselet (1) over bremsepedalen.
2. Rett inn og monter den **nye** bremsepedalputen (2) med 5/16-18-skruen, og plasser den gjennom bremsepedaldekselet (1) og bremsepedalen.
3. Plasser hettemutteren (4) og skiven (3) på skruen. Stram til.
Tiltrekningsmoment: 26 N·m (19 ft-lbs)