



## UTVIDELSESETT MED SPECTRA GLO LED R/G/B-LYSKAPSLER

### Settnumre

68000214

### Modeller

Hvis du trenger informasjon om montering for forskjellige modeller, kan du lese P&A-detaljhandelkatalogen eller Parts and Accessories-delen (Deler og tilbehør) på [www.harley-davidson.com](http://www.harley-davidson.com) (kun engelsk).

### Installasjonskrav

Separat kjøp av LED-kontrollsett (delenummer 68000218 ), hvis ikke det allerede er montert.

#### ▲ ADVARSEL

Føreren og passasjerens sikkerhet avhenger av korrekt montering av dette settet. Hvis du ikke er i stand til å utføre prosedyren eller ikke har de nødvendige verktøyene, bør du få en Harley-Davidson-forhandler til å utføre monteringen. Feilaktig montering av dette settet kan utgjøre en fare for liv og helse. (00308b)

Spectra Glo-lyskapsler er utformet kun som dekorasjon. Lokale lover kan forby bruk av farget eller indirekte belysning under kjøring på offentlige gater. Sjekk lokale lover før du monterer.

### Elektrisk overbelastning

#### MERK

Det er mulig å overbelaste motorsykkelenes ladesystem ved å legge til for mye elektrisk tilbehør. Hvis det elektriske tilbehøret på noe tidspunkt til sammen bruker mer elektrisk strøm enn kjøretøyet's ladesystem kan produsere, kan det elektriske forbruket lade ut batteriet og skade det elektriske systemet. (00211d)

#### ▲ ADVARSEL

Ved montering av elektrisk ekstrautstyr må det påses at maks. strømstyrke for sikringen eller kretsbyteren som beskytter den kretsen som blir modifisert, ikke overskrides. Overskridelse av maksimal strømstyrke kan føre til elektriske feil, noe som kan utgjøre en fare for liv og helse. (00310a)

### Settets innhold

Figur 2 og Tabell 1 .

### MONTERING

#### MERK

Rengjør områdene der lyskapslene skal monteres med såpe og vann før monteringen, og la områdene tørke skikkelig. Fjern rusk, smuss og skitt fra områdene som skal belyses.

Omgivelsestemperaturen bør være **minst** 10 °C (50,0 °F) for at lyskapslene og kontrollenheten skal festes skikkelig.

Ikke monter lyskapslene nærmere enn 63,5 mm (2½ in) fra eksosrør eller eksospotter. Du må ha 38,1 mm (1½ in) klaring fra sylindere og sylindrhoder.

Ikke monter lyskapslene med lyskilden vendt rett bort fra motorsykkelen. Installer lyskapslene på en måte som gjør at lyset kan ses indirekte ved å reflekteres fra kromoverflater eller lakkerte overflater.

Ikke bøy lyskapslene med en vinkel på over 90°. Dette kan skade lyskapslene.

Spectra Glo RGB-settene kan kobles sammen på forskjellige måter. Noen eksempler er Daisy Chain, Tee og Y. Sett alltid endedekslene på ubrukte ender av ledninger eller lyskapsler. Se avsnittet om informasjon om utregning av Spectra Glo-belastning for å få vite mer.

Spectra Glo-lyskapsler kan monteres på flere steder. De kan monteres på flate eller buede overflater. Disse lyskapslene gir indirekte belysning av mekaniske elementer, detaljer eller bakken.

### Motorsykler med hovedsikring

1. Se servicehåndboken. Ta ut hovedsikringen.

### Motorsykler uten hovedsikring

#### ▲ ADVARSEL

Koble fra den negative (-) batterikabelen først. Hvis den positive (+) kabelen skulle berøre jord når den negative (-) kabelen er tilkopledd, kan gnistene føre til at batteriet eksploderer, noe som kan sette liv og helse på spill. (00049a)

1. Se servicehåndboken. Følg instruksjonene for å koble fra batterikablene, minuskabelen (-) først.

#### MERK

På XL (Sportster®)-modeller fra 2004 og senere er det letteste å koble fra minuskabelen **ved veivhuset**.

1. Hvis kontrollenheten (delenummer 68000218) ikke er montert, monterer du den nå i henhold til instruksjonene i settet.
2. Figur 2 Sett sammen lyskapslene (1) og ledningene (3 og 5) i ønsket konfigurasjon.
3. Monter et endedeksel på enden av hver av lyskapsel.

4. Før du monterer lyskapslene, bruker du en 50-70 %-blanding med isopropylalkohol for å rengjøre de aktuelle feltene der lyskapslene skal festes.

5. **MERK**

*Vær nøye når du plasserer lyskapslene på motorsykkelen. Limet kan bare brukes én gang. Hvis du fjerner en lyskapsel, vil limet skades.*

Figur 1 Monter lyskapslene.

a. Koble ledningsnett (1) til lyskapselen (5). Fest den dobbeltsidige teipen (2) på kontakten på ledningen (6).

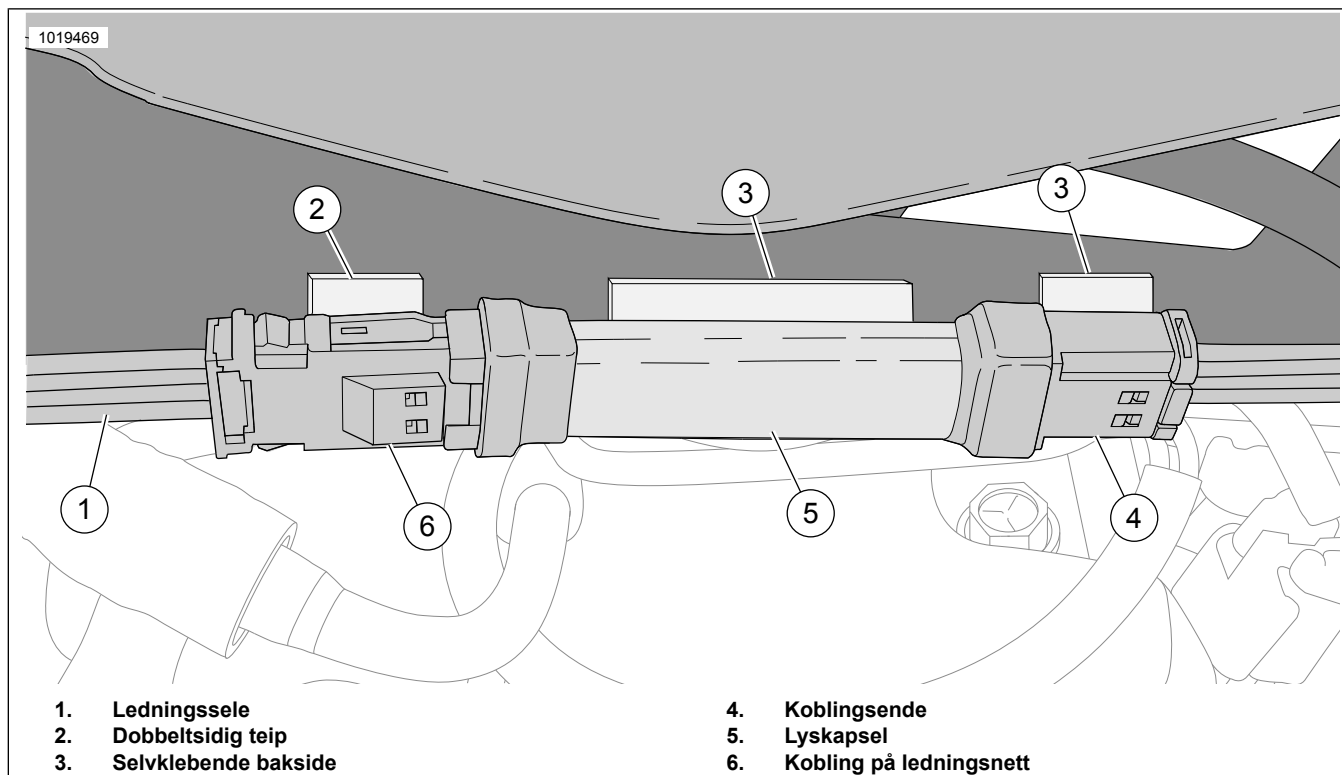
b. Fjern papiret på limet (2, 3) på lyskapselen (5) og koblingsendene (4, 6).

c. Plasser lyskapselen forsiktig på overflaten der du vil feste den.

d. Press det bestemt på plass.

e. Hold lyskapselen på plass med jevnt trykk i noen sekunder.

f. Gjenta for de gjenværende lyskapslene.



Figur 1.

6. Fest sammen ledningene fra kontrollenheten og lyskapslene. Fest ledningsnettene med kabelstropper.

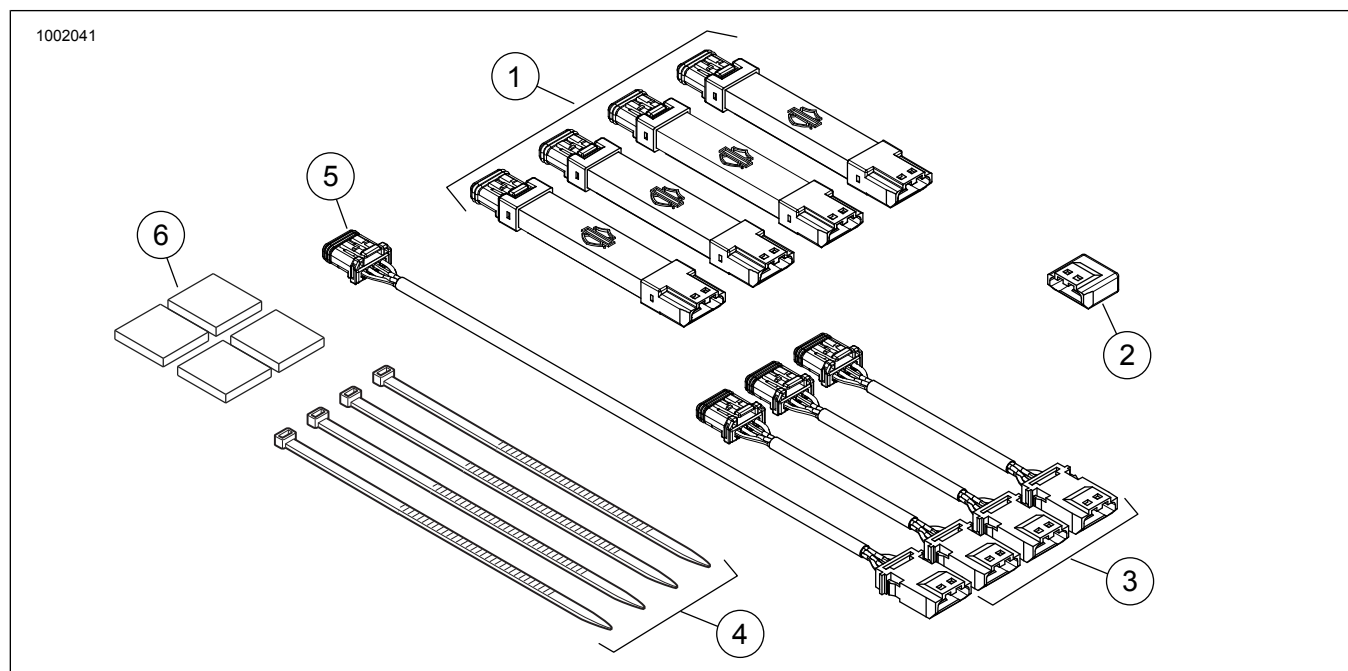
**MERK**

*La det gå minst et døgn etter at kontrollenheten er festet før du vasker området, spylor det med vann eller utsetter det for vær og vind.*

*Bindemiddelet vil øke til maksimal styrke etter ca. 72 timer ved normal romtemperatur.*

*Les informasjonsark J06266, som omhandler Spectra Glo-kontrollen og fjernkontrollen, hvis du vil montere flere RGB-produkter.*

## SERVICEDELER



Figur 2. Servicedeler, Spectra Glo-lyskapselsett

## SERVICEDELER

Tabell 1. Tabell over servicedeler

| Sett     | Element | Beskrivelse (mengde)                      | Delenumre    |
|----------|---------|---|--------------|
| 68000213 | 1       | Lyskapsel, LED, R/G/B, (4)                | 68000212 *   |
|          | 2       | Endeksel                                  | 69201597     |
|          | 3       | Forlengelse av ledningsnett, 3 tommer (3) | 69201525 *   |
|          | 4       | Kabelstroppe (4)                          | 10006        |
|          | 5       | Forlengelse av ledningsnett, 8 tommer     | 69201529     |
|          | 6       | Dobbeltsidig VHB-teip (4)                 | 68000212-_09 |

\*Delen selges separat som én og én del, ikke som en pakke med antallet som følger med settet.

## INFORMASJON OM UTREGNING AV SPECTRA GLO-BELASTNING

Spectra Glo-systemet er begrenset til 3000 mA. Bruk tabellen under til å finne total belastning for ønsket konfigurasjon. Regn

ut total belastning ved å multiplisere antall sett (hver linje) med angitt belastning. Legg sammen alle totalene. Verdien skal være på 3000 mA eller mindre. Følgende eksempel beskriver hvordan du beregner total systembelastning.

Tabell 2. Kalkulatoreksempel for Spectra Glo-sett

| Navn på sett   | Delenummer | Antall sett | Gjeldende mA  | Totalt |
|--|------------|-------------|---------------|--------|
| Fotbrett   | 50500492   | 1           | 500           | 500    |
| Passasjerfotbrett                                    | 50500495   | 1           | 350           | 350    |
| Kledningsdyse  | 68000194   |             | 275           |        |
| Høytalerlys (Stage I)                                | 68000232   |             | 125           |        |
| Høytalerlys (Stage II, runde)                        | 68000231   | 1           | 125           | 125    |
| Høytalerlys (Stage II, salveske)                     | 68000233   |             | 125           |        |
| Startsett med lyskapsler (6)                         | 68000213   | 2           | 450           | 900    |
| Utvidelsessett med lyskapsler (4)                    | 68000214   | 1           | 300           | 300    |
| * Totalen for systemet må være 3000 mA eller mindre. |            |             | Systemtotal = | 2175   |

Tabell 3. Kalkulator for Spectra Glo RGB-tilbehør

| Navn på sett                  | Delenummer | Antall sett | Gjeldende mA | Totalt |
|-------------------------------|------------|-------------|--------------|--------|
| Fotbrett                      | 50500492   |             | 500          |        |
| Passasjerfotbrett             | 50500495   |             | 350          |        |
| Kledningsdyse                 | 68000194   |             | 275          |        |
| Høytalerlys (Stage I)         | 68000232   |             | 125          |        |
| Høytalerlys (Stage II, runde) | 68000231   |             | 125          |        |

**Tabell 3. Kalkulator for Spectra Glo RGB-tilbehør**

| Navn på sett   | Delenummer | Antall sett | Gjeldende mA  | Totalt |
|--|------------|-------------|---------------|--------|
| Høyttalerlys (Stage II, salveske)                    | 68000233   |             | 125           |        |
| Startsett med lyskapsler (6)                         | 68000213   |             | 450           |        |
| Utvidelsessett med lyskapsler (4)                    | 68000214   |             | 300           |        |
| * Totalen for systemet må være 3000 mA eller mindre. |            |             | Systemtotal = |        |

**Tabell 4. Spectra Glo RGB-tilbehør**

| Tilbehør                | Delenummer |
|-------------------------|------------|
| Fjernstyring            | 68000217   |
| JAE-lokk                | 69201597   |
| Y-ledning (3-veis)      | 69201594   |
| 3 tommers ledningsnett  | 69201525   |
| 8 tommers ledningsnett  | 69201529   |
| 24 tommers ledningsnett | 69201530   |
| 24-i genser m/foring    | 69201595   |
| 48 tommers ledningsnett | 69201625   |