



GIRPINNESETT

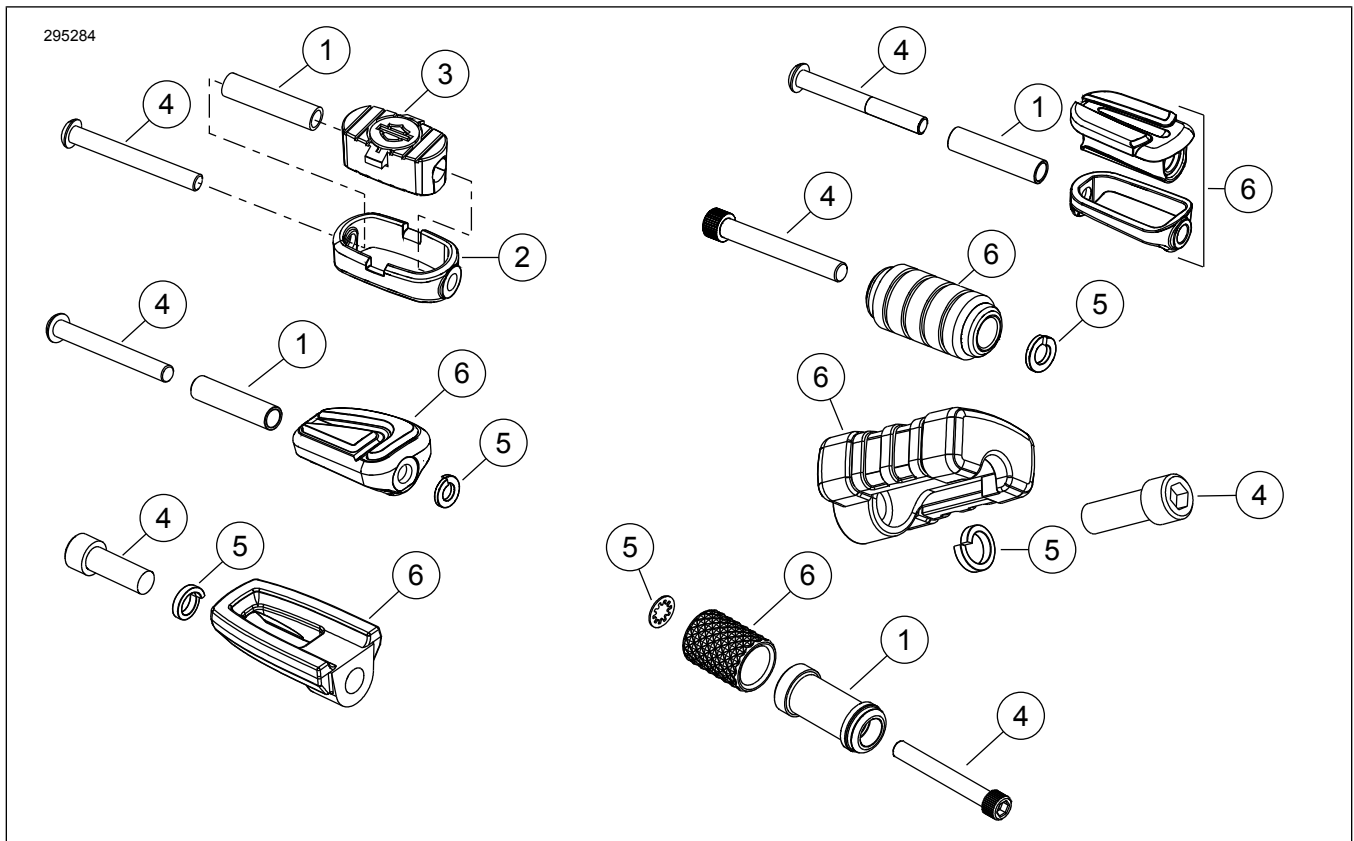
GENERELL INFORMASJON

Tabell 1. Generell informasjon

Sett	Anbefalte verktøy	Ferdighetsnivå ⁽¹⁾
33946-05, 33600008, 33600075, 33600154, 33600256, 33600257, 33600295, 33600303, 33600357, 33600383, 33600384, 33600411, 33600412	Vernebriller, momentnøkkel	

(1) Du må ha og kunne bruke en momentnøkkel eller annet egnet verktøy

SETTETS INNHOLD



Figur 1. Settets innhold: Girvekslerpinne-sett

Tabell 2. Settets innhold: Girvekslerpinne-sett

Kontroller at alt innholdet er med i settet før du begynner å montere eller fjerne deler fra kjøretøyet.					
<input checked="" type="checkbox"/>	Element	Mengde	Beskrivelse	Delenr.	Merknader
<input type="checkbox"/>	1	1	Mellomlegg	50784-07	Sett 33946-05
<input type="checkbox"/>				Selges ikke separat	Sett 33600383, 33600384
<input type="checkbox"/>					
<input type="checkbox"/>	2	1	Deksel	33947-05	Sett 33946-05
<input type="checkbox"/>	3	1	Føring	Selges ikke separat	Sett 33946-05
<input type="checkbox"/>	4	1	Skrue	10200594	Sett 33946-05
<input type="checkbox"/>				94545-03	Sett 33600008
<input type="checkbox"/>				4196	Sett 33600075
<input type="checkbox"/>				10500108	Sett 33600256, 33600383
<input type="checkbox"/>				10500107	Sett 33600257, 33600384, 33600411, 33600412
<input type="checkbox"/>				10201005	Sett 33600295, 33600303, 33600357
<input type="checkbox"/>				10200853	Sett 33600154
<input type="checkbox"/>	5	1	Låsering	7041	Sett 33600075, 33600154, 33600256
<input type="checkbox"/>				7042	Sett 33600295, 33600303
<input type="checkbox"/>				10300230	Sett 33600357
<input type="checkbox"/>				7127	Sett 33600383
<input type="checkbox"/>				7155	Sett 33600257, 33600384
<input type="checkbox"/>	6	1	Girpedaltapp	33600007	Sett 33600008
<input type="checkbox"/>				33600056	Sett 33600075
<input type="checkbox"/>				33600098	Sett 33600154
<input type="checkbox"/>				33600251	Sett 33600256
<input type="checkbox"/>				33600244	Sett 33600257
<input type="checkbox"/>				Selges ikke separat	Sett 33600295, 33600303
<input type="checkbox"/>				33600369	Sett 33600357
<input type="checkbox"/>				Selges ikke separat	Sett 33600383, 33600384

GENERELT

Modeller

Hvis du trenger informasjon om montering for forskjellige modeller, kan du lese Deler og tilbehør (Høytalersystem) -detaljhandelkatalogen eller Parts and Accessories-delen (Deler og tilbehør) på www.harley-davidson.com.

Kontroller at du bruker nyeste versjon av instruksjonsarket. Du finner dette her: h-d.com/isheets

Kontakt Harley-Davidson Customer Support Center på 1-800-258-2464 (kun i USA) eller 1-414-343-4056.

Installasjonskrav

▲ ADVARSEL

Føreren og passasjerens sikkerhet avhenger av korrekt montering av dette settet. Hvis du ikke er i stand til å utføre prosedyren eller ikke har de nødvendige verktøyene, bør du få en Harley-Davidson-forhandler til å utføre monteringen. Feilaktig montering av dette settet kan utgjøre en fare for liv og helse. (00308b)

FJERN

1. Fjern den eksisterende girpinnen.

MONTER

1. **Sett 33946-05, 33600008:** Monter girpinnen, hvis det er nødvendig.
 - a. Sett inn avstandsstykket (1) i slitebanen (3).
 - b. Monter slitebanen med avstandsstykket i kromdekselet (2).
 - c. Bekreft at slitebanen er plassert på riktig måte.
2. **Sett 33946-05, 33600008:**
 - a. Monter girpedaltappen (6) og skruen (4) på girpedalen. Ikke stram til.
3. **Sett 33600075, 33600154, 33600256, 33600257, 33600295, 33600303, 33600357:**
 - a. Sett på plass girpedaltappen (6), skruen (4) og skiven (5).
 - b. Plasser skiven mellom girpinnen og girpedalen. Ikke stram til.
4. **Sett 33600294, 33600303:** Plasser skiven under bolthodet.
5. Roter girpedaltappen (6) til ønsket sted.
6. Stram til skruen (4).
Tiltrekningsmoment: 16,3–18,9 N·m (144–167 in-lbs)