



## OVERWATCH THROW-OVER-SALVESKER

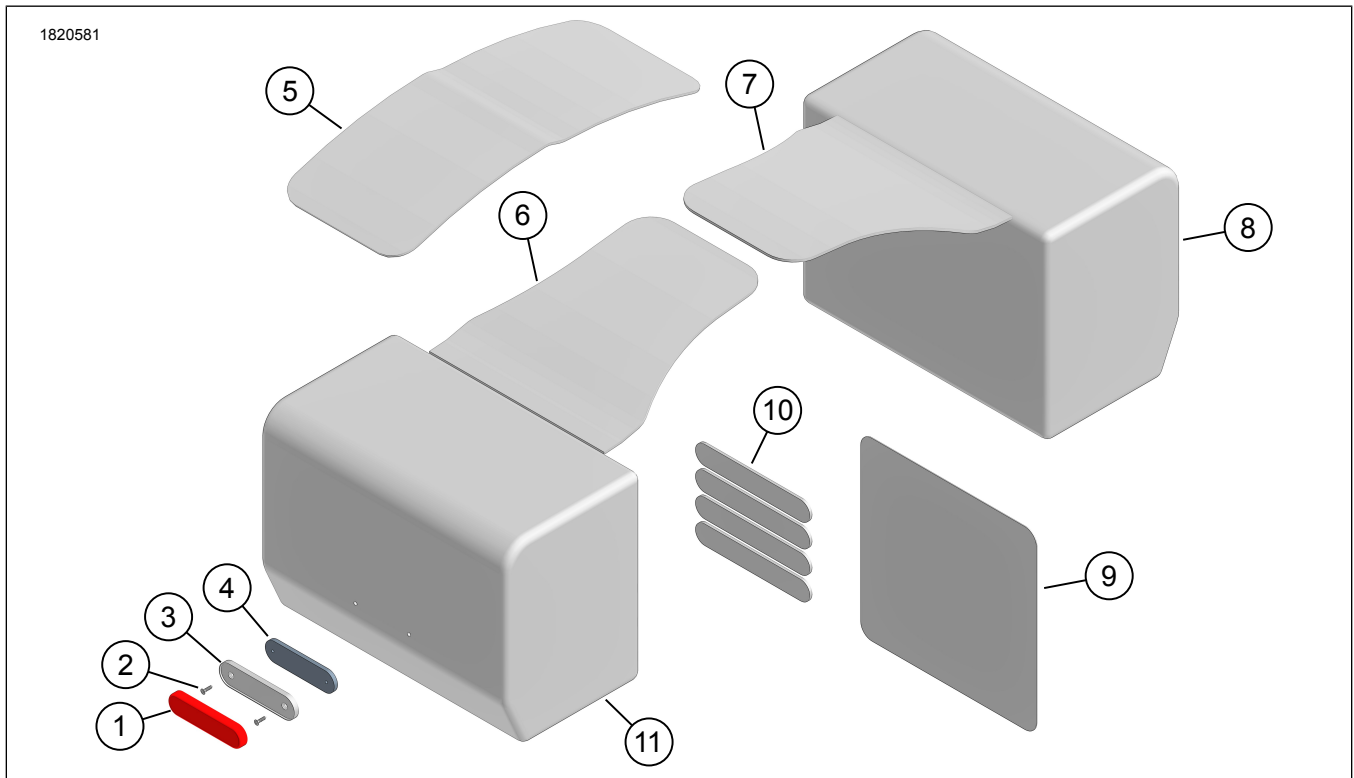
### GENERELL INFORMASJON

Tabell 1. Generell informasjon

Sett	Anbefalte verktøy	Ferdighetsnivå <sup>(1)</sup>
90202693	Vernebriller, momentnøkkel, isopropylalkohol	

(1) Du må ha og kunne bruke en momentnøkkel eller annet egnet verktøy

### SETTETS INNHOLD



Figur 1. Settets innhold: Overwatch Throw-Over-salvesker

Tabell 2. Settets innhold: Overwatch Throw-Over-salvesker

<input checked="" type="checkbox"/>	Kontroller at alt innholdet er med i settet før du begynner å montere eller fjerne deler fra kjøretøyet.				
Element	Mengde	Beskrivelse	Delenr.	Merknader	
<input type="checkbox"/>	1	2	Reflektor, rød	Selges ikke separat	Bestill reflektorsett (delenr. 57300436). Inkluderer element 1-4.
<input type="checkbox"/>	2	2	Skrue	Selges ikke separat	
<input type="checkbox"/>	3	2	Reflektorplate, ytre	Selges ikke separat	
<input type="checkbox"/>	4	2	Reflektorplate, indre	Selges ikke separat	
<input type="checkbox"/>	5	1	Feste, sentrum	Selges ikke separat	Bestill Throw-Over-festesett (delenr. 90202774). Delene inkluderer 5-7.
<input type="checkbox"/>	6	1	Feste, høyre	Selges ikke separat	
<input type="checkbox"/>	7	1	Feste, venstre	Selges ikke separat	
<input type="checkbox"/>	8	1	Salveske, venstre	90202773	
<input type="checkbox"/>	9	1	Gjennomsiktig lakkbeskyttelse	90202776	
<input type="checkbox"/>	10	4	Borrelåsstropp	90202775	
<input type="checkbox"/>	11	1	Salveske, høyre	90202773	
<input type="checkbox"/>	12	2	Innvendig tørrpose	90202777	Ikke vist

## GENERELT

### Modeller

Hvis du trenger informasjon om montering for forskjellige modeller, kan du lese Deler og tilbehør (Høyttalersystem) -detaljhandelskatalogen eller Parts and Accessories-delen (Deler og tilbehør) på [www.harley-davidson.com](http://www.harley-davidson.com).

Kontroller at du bruker nyeste versjon av instruksjonsarket. Du finner dette her: [h-d.com/isheets](http://h-d.com/isheets)

Kontakt Harley-Davidson Customer Support Center på 1-800-258-2464 (kun i USA) eller 1-414-343-4056.

### Installasjonskrav

#### ▲ ADVARSEL

Føreren og passasjerens sikkerhet avhenger av korrekt montering av dette settet. Hvis du ikke er i stand til å utføre prosedyren eller ikke har de nødvendige verktøyene, bør du få en Harley-Davidson-forhandler til å utføre monteringen. Feilaktig montering av dette settet kan utgjøre en fare for liv og helse. (00308b)

#### MERK

Dette instruksjonsbladet viser til informasjon i servicehåndboken. En servicehåndbok for denne motorsykkelmotellen/årsmodellen kreves for denne monteringen. Du kan skaffe en på følgende steder:

- En Harley-Davidson-forhandler.
- H-D Service-informasjonsportalen, en abonnementsbasert tjeneste tilgjengelig for de fleste modeller fra 2001 og senere. Hvis du vil vite mer, kan du lese listen med vanlige spørsmål og svar om abonnemeter.

Disse artiklene er tilgjengelig hos din lokale Harley-Davidson-forhandler.

- **2022 og nyere Nightster-modeller:** Separat kjøp av Overwatch Throw-Over-salveskestøttesett (delenr. 90202689) er **påkrevd** for montering.
- **2018 og senere Softail (FLSL, FXBB, FXBBS, FXST):** Separat kjøp av Overwatch Throw-Over-salveskestøttesett (delenr. 90201777) **kreves** til monteringen.
- **2006-2017 og senere Dyna-modeller:** Separat kjøp av Overwatch Throw-Over-salveskestøttesett (delenr. 91017-10A) **kreves** til monteringen.
- **2000 og senere XL-modeller (bortsett fra 1200CX, 1200S, 1200T og 2002-03 883R):** Separat kjøp av Overwatch Throw-Over-salveskestøttesett (delenr. 90201324) **kreves** til monteringen.

## KLARGJØRE

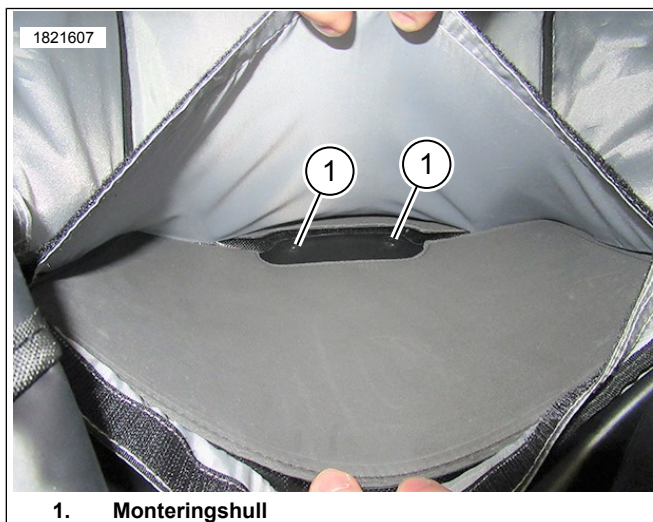
1. Monter refleksene.
  - a. Fjern den indre tørrposen hvis den er satt inn.
  - b. Figur 2 Separate indre (1) og ytre (2) salveskefôr.



1. Indre foring
2. Ytre foring

**Figur 2. Få tilgang**

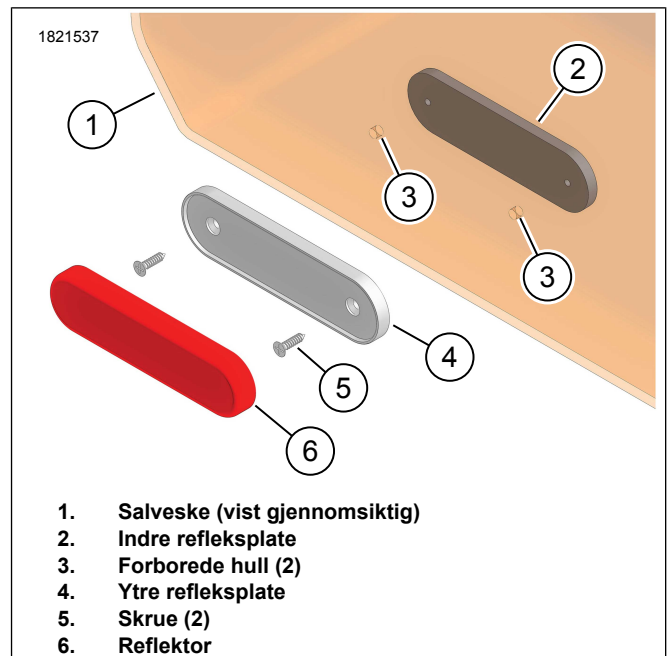
- c. Figur 3 Få tilgang til bunnen av salvesken og finn monteringshullene (1).



1. Monteringshull

**Figur 3. Monteringshull**

- d. Figur 4 Monter den indre refleksplaten (2) i salvesken.  
 e. Juster hullene på den indre platen (2) til de forborede hullene (3) i salvesken (1).  
 f. Juster og fest den ytre (4) refleksplaten til salvesken (1).  
 g. Sett inn skruen (5) og stram til.  
 h. Fjern beskyttelsesarket for klebemiddelet fra refleksen (6).  
 i. Fest refleksen direkte til ytterplaten (4).



1. Salveske (vist gjennomsiktig)
2. Indre refleksplate
3. Forborede hull (2)
4. Ytre refleksplate
5. Skruer (2)
6. Reflektor

**Figur 4. Refleks**

2. Fest venstre og høyre feste til salveskene.  
 a. Figur 5 Monter festet (1) til salveskene, dra glidelåsen godt igjen (2).



1. Feste
2. Glidelås

**Figur 5. Sett på plass festet**

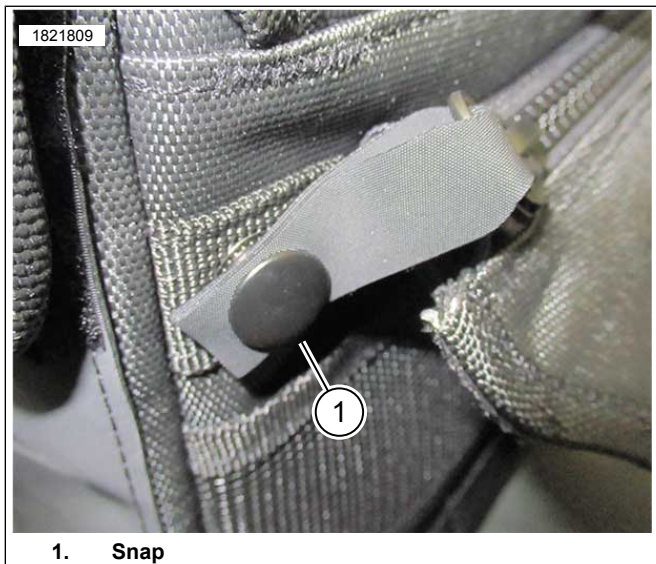
- b. Figur 6 Fest festet til salvesken med Borrelås klaffer (1).



1. Borrelåsklaffer

**Figur 6. Borrelåsklaffer**

c. Figur 7 Fest (1) glidelåsen til enden av salvesken.



1. Snap

**Figur 7. Sikre med snap**

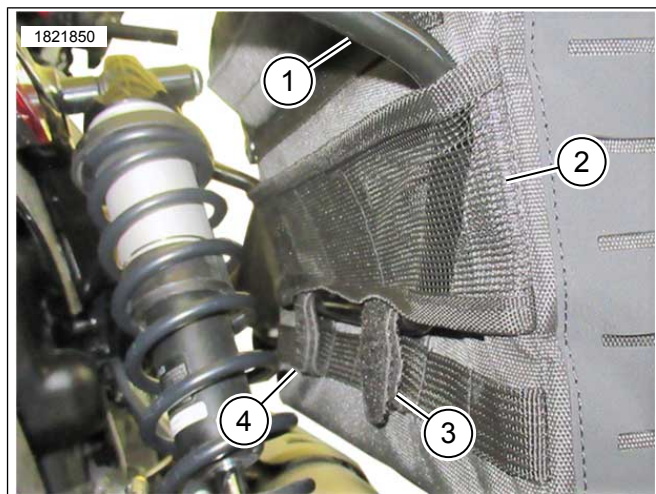
## MONTER

### MERK

Sjekk monteringskravene for salveskestøtte.

Salveskene kan brukes med eller uten passasjersele. Festet kan monteres under eller over passasjerselet, avhengig av modell og passasjerseleoppsett.

1. Hvis du har montert et passasjersele, fjerner du det.
2. Monter salvesken.
  - a. Figur 8 Sett salveskestøtten (1) inn i nettingfåret (2).
  - b. Juster etter behov.
3. Støtt salvesken.
4. Monter fremre og bakre borrelåser (3, 4).
5. Gjenta prosedyren på motsatt side.



1. Salveskestøtte
2. Nettingfår
3. Bakre borrelås
4. Fremre borrelås

**Figur 8. Montering av salveske**

6. Figur 9 Test at venstre (1) og høyre (2) feste passer over baksjermen. Ikke fest stroppene ennå.
  - a. Hvis det er et gap, monterer du midtfestet.
  - b. Borrelås Midtre feste på plass.



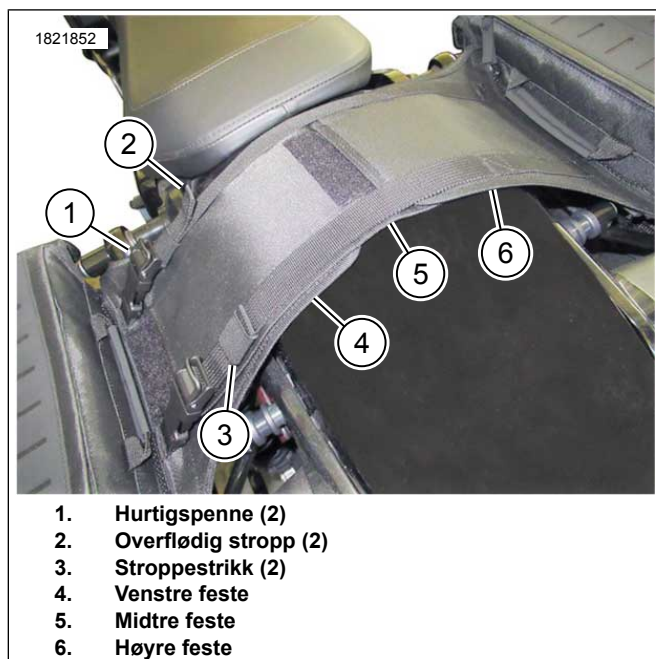
1. Venstre feste
2. Høyre feste

**Figur 9. Festemontering**

7. Figur 1 Test at den gjennomsiktige lakkbeskyttelsen (9) passer under festene.
  - a. Merk skjæreposisjoner på lakkbeskyttelsen.
  - b. Fjern festedeler fra skjermområdet.
  - c. Rengjør skjermområdet med en 50/50-blanding av alkohol og vann.
  - d. Kutt lakkbeskyttelsen for å tilpasse og montere.



8. Figur 10 Monter festene (4 og 5, 6 om nødvendig) over skjermen.
  - a. Koble til hurtigspennene (1).
  - b. Trekk i stroppene for å stramme.
  - c. Fest overflødige stropper (2) med stroppestrikken (3).



**Figur 10. Feste montert**

9. Gjør justeringer etter behov.
10. Kontroller at salveskene er godt festet til motorsykkelen.
  - a. Figur 11 Forsikre deg om at det er tilstrekkelig klaring mellom salvesken (1) og eksosanlegget (2).
11. Hvis du fjernet passasjeret tidligere, kan du sette det på plass igjen nå.



**Figur 11. Klaring til eksosanlegg**

## KLARGJØRING FOR KJØRING

1. Figur 12 Hvis du bruker tørrpose:
  - a. Sett tørrposen inn i salvesken.
  - b. Fest tørrposen til salvesken med magnetlåsene (1, 2).



**Figur 12. Montering av tørrpose**

2. Figur 13 Rull opp (1) toppen av posen og sett den ned i salvesken.



**Figur 13. Rull opp**

3. Figur 14 Sikre salvesken.
  - a. Koble til hurtigspennene (1).
  - b. Trekk i overflødig stropp (2) for å stramme.
  - c. Fest overflødige stropper (2) med stroppestrikken (3).

1822131



**Figur 14. Sikre salvesken**

## **VEDLIKEHOLD**

1. Bruk en lofri klut til å tørke av eventuelt støv eller smuss.
2. Rengjør grundig den ytre overflaten med varmt vann og et skånsomt vaskemiddel.
3. Ikke bruk kunstige metoder for å tørke materialet raskt.
4. Inneholder én eller flere av følgende materialer:
  - a. Polyester
  - b. Polypropylen
  - c. Polyetylen
  - d. Polyvinylklorid