



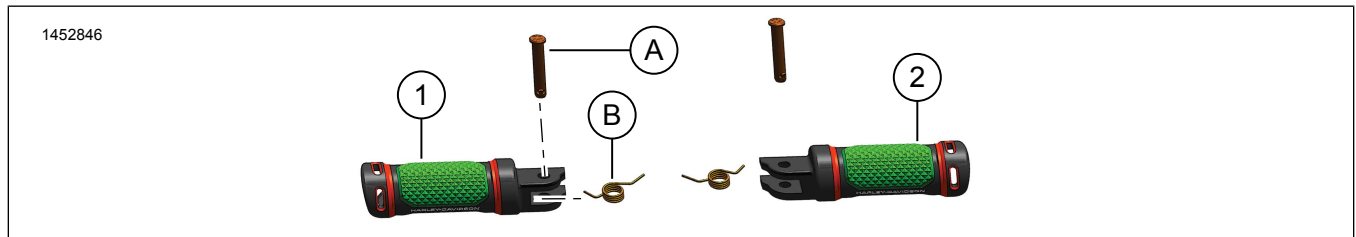
ADVERSARY-FOTHVILERE - PASSASJER

GENERELL INFORMASJON

Tabell 1. Generell informasjon

Sett	Anbefalte verktøy	Ferdighetsnivå ⁽¹⁾
50502252, 50502253, 50502254, 50502255	Vernebriller, momentnøkkel	
<i>(1) Du må ha og kunne bruke en momentnøkkel eller annet egnet verktøy</i>		

SETTETS INNHOLD



Figur 1. Settets innhold: Adversary-fothvilere - fører

Tabell 2. Settets innhold: Adversary-fothvilere - fører

Kontroller at alt innholdet er med i settet før du begynner å montere eller fjerne deler fra kjøretøyet.					
<input checked="" type="checkbox"/>	Element	Mengde	Beskrivelse	Delenr.	Merknader
<input type="checkbox"/>	1	1	Fothviler, venstre, grå, liten	50502376	
<input type="checkbox"/>			Fothviler, venstre, grå, stor	50502387	
<input type="checkbox"/>			Fothviler, venstre, svart, liten	50502375	
<input type="checkbox"/>			Fothviler, venstre, svart, stor	50502386	
<input type="checkbox"/>	2	1	Fothviler, høyre, grå, liten	50502374	
<input type="checkbox"/>			Fothviler, høyre, grå, stor	50502385	
<input type="checkbox"/>			Fothviler, høyre, svart, liten	50502373	
<input type="checkbox"/>			Fothviler, høyre, svart, stor	50502384	
<input type="checkbox"/>	3	2	Slitasjepinne (ikke vist)	50500628	
Ting som er nevnt i teksten, men ikke inkludert i settet					
<input checked="" type="checkbox"/>	A	2	Originalutstyr (OE) Sjakkbolt		
<input checked="" type="checkbox"/>	B	2	OE Returfjær		

GENERELT

Modeller

Hvis du trenger informasjon om montering for forskjellige modeller, kan du lese Deler og tilbehør (Høyttalersystem)

-detaljhandelkatalogen eller Parts and Accessories-delen (Deler og tilbehør) på www.harley-davidson.com.

Kontroller at du bruker nyeste versjon av instruksjonsarket. Du finner dette her: h-d.com/isheets

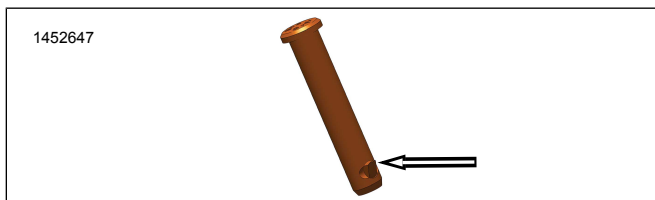
Installasjonskrav

⚠ ADVARSEL

Føreren og passasjerens sikkerhet avhenger av korrekt montering av dette settet. Hvis du ikke er i stand til å utføre prosedyren eller ikke har de nødvendige verktøyene, bør du få en Harley-Davidson-forhandler til å utføre monteringen. Feilaktig montering av dette settet kan utgjøre en fare for liv og helse. (00308b)

FJERN

1. Fjern sjakkelbolten (A) fra førerfothvileren.
 - a. Figur 2 Finn låsetappen.
 - b. Press låsetappen innover.
 - c. Bruk en liten skrutrekker til å presse oppover og fjerne sjakkelbolten.

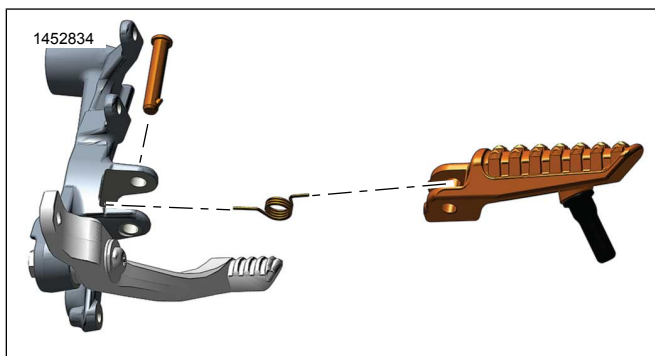


Figur 2. Låsetapp for sjakkelbolt

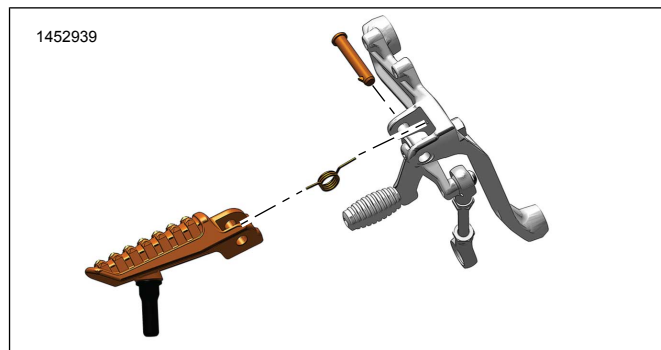
⚠ ADVARSEL

Bruk vernebriller ved avmontering og montering av fjærer. Fjærspenning kan føre til at fjæren, tilknyttede komponenter og/eller håndverktøy slynges ut, noe som kan utgjøre en fare for liv og helse. (00477c)

2. Fjern OE -førerfothvileren.
 - a. Dekk fothvilerens retur fjær (B) med et verkstedhåndkle.
 - b. Se Figur 3 eller Figur 4 . Trekk fothvileren utover, og fjern den fra rammen.
 - c. Legg retur fjæren til side for fremtidig bruk.



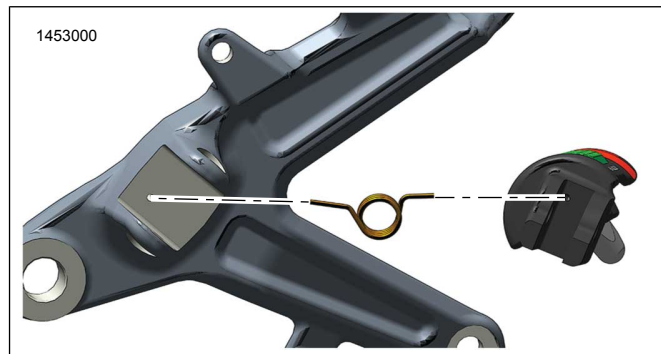
Figur 3. Fothviler - fører - høyre



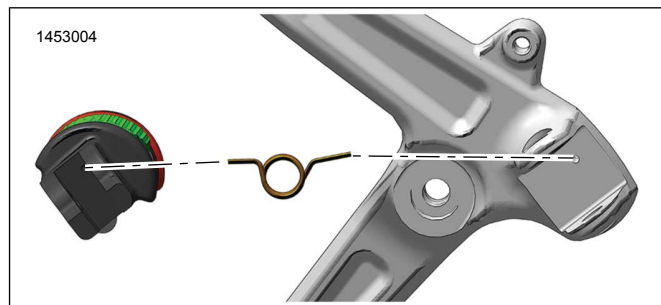
Figur 4. Fothviler - fører - venstre

MONTER

1. Finn den nye fothvileren (1 eller 2).
2. Se Figur 5 eller Figur 6 . Plasser retur fjæren (B) i fothvileren.
3. Juster retur fjæren i forhold til brakettullet.



Figur 5. Retning for retur fjær - høyre



Figur 6. Retning for retur fjær - venstre

4. Sett fothvileren inn i braketten.
5. Plasser fothvileren riktig i forhold til sjakkelbolthullet.
6. Monter sjakkelbolten (A) fra oversiden av braketten.
 - a. Kontroller at låsetappen for sjakkelbolten er satt helt inn.

Bytte av slitasetapper

1. Fjern den eksisterende slitasetappen fra fothvileren.

2. Bruk to eller tre dråper låsemiddel på gjengene på den **nye** slitasjepinnen.

Forbruksvare: LOCTITE 243 MEDIUM STRENGTH
THREADLOCKER AND SEALANT (BLÅ) (99642-97)

3. Monter den **nye** slitasjepinnen på fothvileren.

Tiltrekningsmoment: 3,38–4,74 N·m (30–42 **in-lbs**)

FERDIG

1. Kontroller monteringen.
 - a. Flytt fothvileren opp. Returfjæren skal presse den tilbake på plass.