



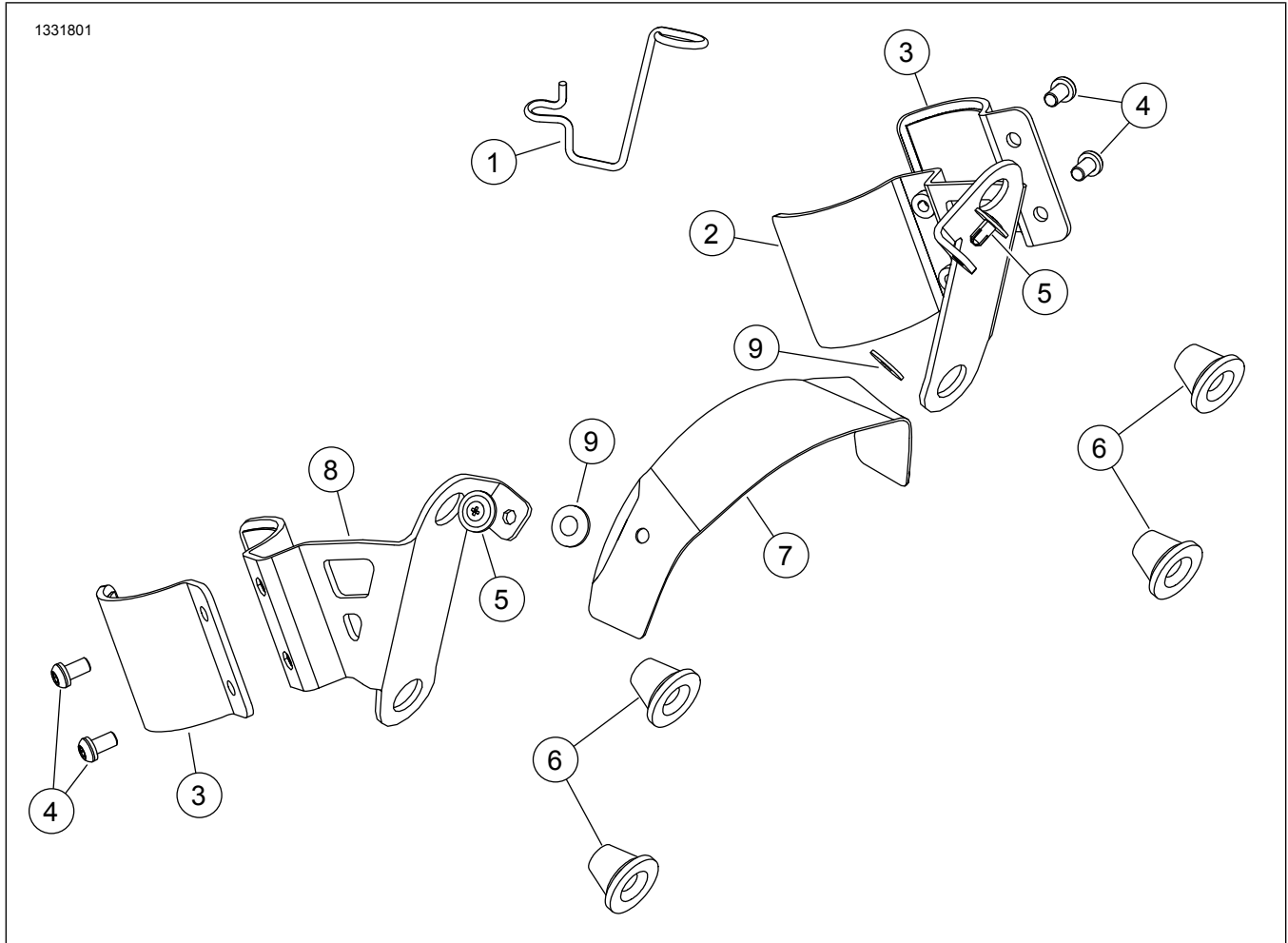
BRAKETTSETT TIL SOFTAIL KVARTKÅPE

Tabell 1.

Sett	Anbefalte verktøy	Ferdighetsnivå	Klokkeslett
57001249, 57001250	Vernebriller, momentnøkkel	1	1 time

(1) Du må ha og kunne bruke en momentnøkkel eller annet egnet verktøy

SETTETS INNHOLD



Figur 1. Servicedeler: Kåpebrakettsett

Tabell 2. Liste over servicedeler: Kåpebrakettsett

<input checked="" type="checkbox"/>	Element	Mengde	Beskrivelse	Delenr.	Merknader
<input type="checkbox"/>	1	1	Clutchkabelholder	37200428	Sett 57001249
<input type="checkbox"/>	2	1	Monteringsbrakett, V	Selges ikke separat	
<input type="checkbox"/>	3	2	Klemme, V og H	Selges ikke separat	
<input type="checkbox"/>	4	4	Skrue, 1/4-20 x 1/2	10200938	12,2–13,5 N·m (9–10 ft-lbs)
<input type="checkbox"/>	5	2	Festeplugg	12600194	
<input type="checkbox"/>	6	4	Gummitetning	83483-09	
<input type="checkbox"/>	7	1	Vindskjermbrakett	Selges ikke separat	
<input type="checkbox"/>	8	1	Monteringsbrakett, H	Selges ikke separat	
<input type="checkbox"/>	9	2	Skive, plast, klebrig bakside	10300224	

MERK

Kontroller at alt innholdet er med i settet før du begynner å montere eller fjerne deler fra sykkel.

- Separat kjøp av hettemutter (delenr. 7331) kreves til denne monteringen. **Kun FXBB**.

GENERELT

Modeller

For informasjon om modellmontering kan du se P&A-handelkatalogen eller seksjonen for deler og utstyr på www.harley-davidson.com (kun på engelsk).

Pass på at du bruker den nyeste versjonen av instruksjonsarket, som er tilgjengelig på: <https://h-d.com/isheets>

Kontakt Harley-Davidson Customer Support Center på 1-800-258-2464 (kun i USA) eller 1-414-343-4056.

Installasjonskrav

▲ ADVARSEL

Føreren og passasjerens sikkerhet avhenger av korrekt montering av dette settet. Hvis du ikke er i stand til å utføre prosedyren eller ikke har de nødvendige verktøyene, bør du få en Harley-Davidson-forhandler til å utføre monteringen. Feilaktig montering av dette settet kan utgjøre en fare for liv og helse. (00308b)

Disse delene er tilgjengelige hos din lokale Harley-Davidson-forhandler.

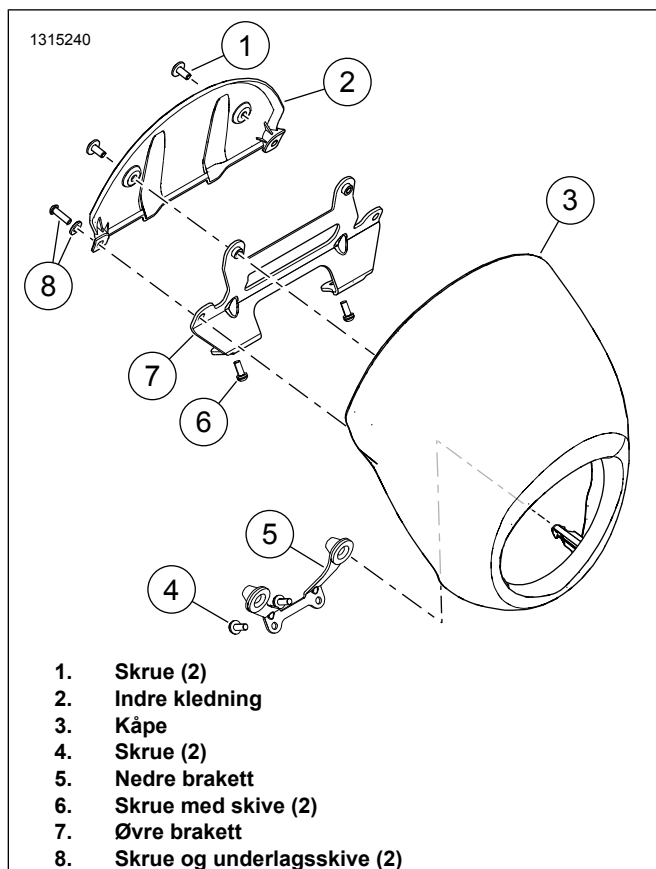
FXBB med OE-styre eller **FXLR** med styrehever og Moto Bar-sett:

- Separat kjøp av monteringsbrakett for høyre retningsviser (delenr. 67800630) kreves til denne monteringen.
- Separat kjøp av monteringsbrakett for venstre retningsviser (delenr. 12700164) kreves til denne monteringen.
- Separat kjøp av to skruelåser (delenr. 67015-02) kreves til denne monteringen. **Kun FXBB**.
- Separat kjøp av låseskive (delenr. 7155) kreves til denne monteringen. **Kun FXBB**.

FJERN

FXLRS-kåpe

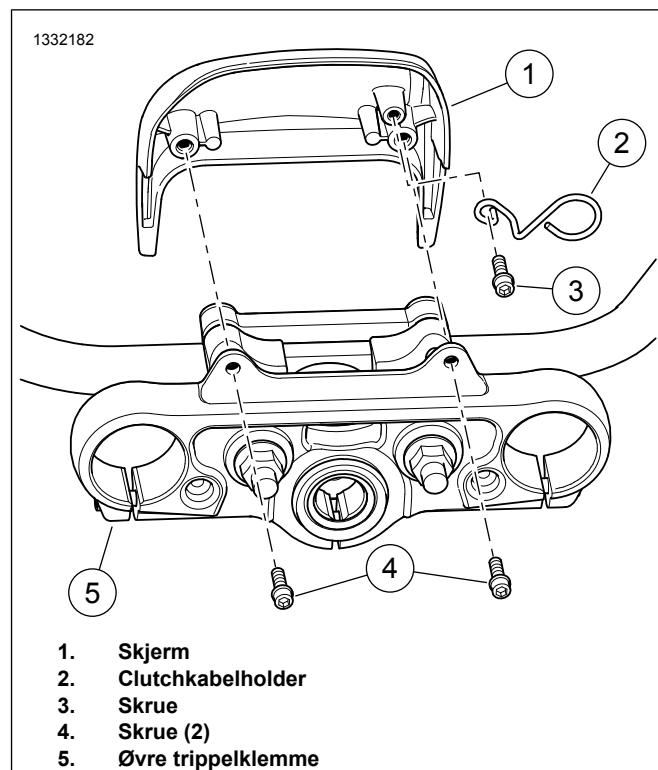
- Se Figur 2 . Fjern kåpen
 - Fjern skruer og skiver (8).
 - Trekk kåpen (3) bort fra den øvre braketten (7).
 - Trekk kåpen bort fra den nedre braketten (5) for å fjerne stagen fra tetningene.
- Fjern den indre kåpen.
 - Skru ut skruene (1).
 - Fjern den indre kåpen (2).
- Fjern den øvre braketten.
 - Skru ut skruene (6).
 - Fjern den øvre braketten (7).
- Fjern den nedre braketten.
 - Fjern skruene (4).
 - Fjern den nedre braketten (5).



Figur 2. FXLRS-kåpe

FXLR-skjerm

1. Figur 3 Fjern skruene (4) fra øvre trippelklemme (5).
2. Fjern skjerm (1).
3. Fjern skruen (3) og den opprinnelige clutchkabelholderen.
4. Fest clutchkabelholderen (2) fra settet.
5. Monter skruen (3). Stram til.
Tiltrekningsmoment: 4–5,4 N·m (35–48 in-lbs) *Skruer til clutchkabelholder*
6. Monter skjerm (1).
7. Skru i skruene (4). Stram til.
Tiltrekningsmoment: 4–5,4 N·m (35–48 in-lbs) *Skjermsskruer*

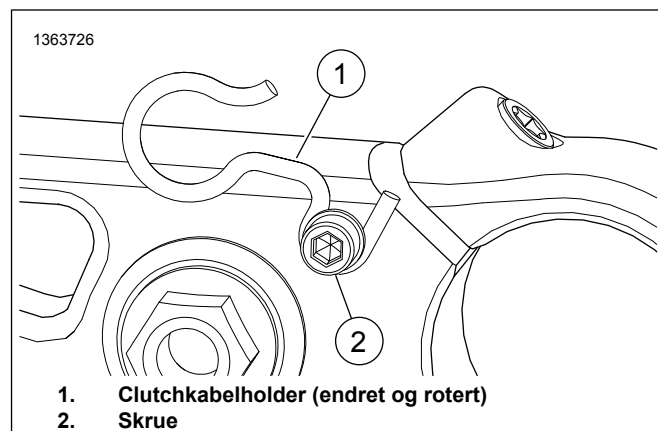


Figur 3. FXLR-skjerm

MODIFISER

FXBB-kabelholder

1. Figur 4 Løsne skruen (2).
2. Fjern den opprinnelige clutchkabelholderen (1).
3. Klipp til clutchkabelholderen.
13 mm (1/2 in)
4. Monter den endrede clutchkabelholderen (1) som vist.
5. Stram skruen (2).
Tiltrekningsmoment: 4–5,5 N·m (35–49 in-lbs) *Skruer til clutchkabelholder*



Figur 4. Endret clutchkabelholder

Retningsvisere på FXLR og FXBB

FXBB

MERK

For FXBB må du kjøpe deler separat. Sjekk monteringskravene.

Monter én retningsviser av gangen. Gjenta fremgangsmåten for den andre retningsviseren når du er ferdig.

1. Figur 5 Løsne kuleklemmen (5) helt.
2. Fjern og kast kulefestet (6 eller 7).
 - a. **Venstre retningsviser:** Fjern hettemutteren (9) og låseskiven (8) fra speilet. Ta vare på delene.
3. Løsne den smale mutteren (3).
4. Fjern kuleskruen (4) fra retningsviseren (1 or 2).
5. Fjern den smale mutteren (3) fra kuleskruen (4).
6. Fjern og kast kulefestet (5 eller 7).
7. Monter fremre retningsviser
 - a. Fest monteringsbraketten for retningsviseren (11 eller 12), låseskiven (8) og hettemutteren (9) til speilet.
 - b. Juster speilet, og stram mutteren (9).
Tiltrekningsmoment: 10,8–16,3 N·m (96–144 **in-lbs**)
Speilmonteringsmutter
 - c. Monter kuleskruen (4) på retningsviseren (13), og stram til låsemutteren (3).
Tiltrekningsmoment: 5,6–7,9 N·m (50–70 **in-lbs**)
Låsemutter for kuleskrue
 - d. Kontroller at retningsviseren er plassert riktig.

- e. Monter og stram til skruelåsen (10).
Tiltrekningsmoment: 4–6,7 N·m (35–59 **in-lbs**)
Låsemutter for kuleskrue

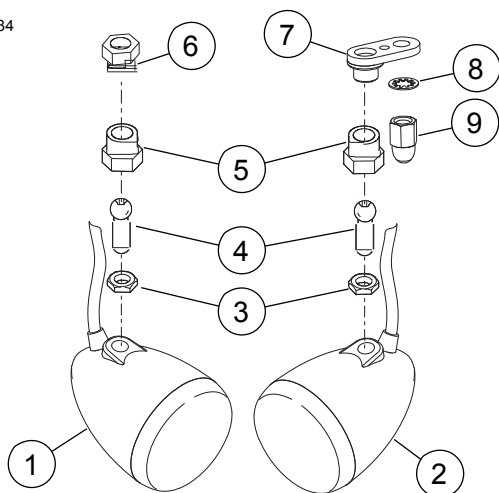
FXLR

MERK

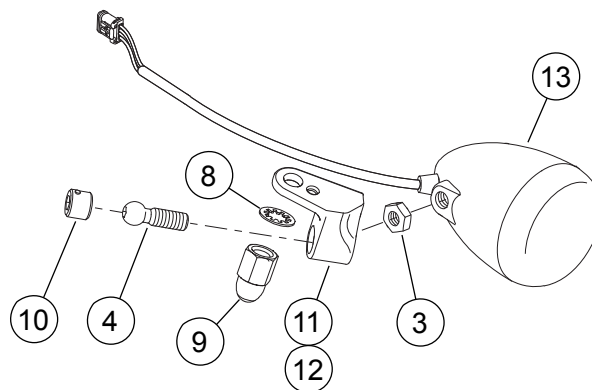
FXLR med monterte hevere og Moto Bar-sett krever kjøp av separate deler. Sjekk monteringskravene.

Monter én retningsviser av gangen. Gjenta fremgangsmåten for den andre retningsviseren når du er ferdig.

1. Figur 5 Fjern skruelåsen (10).
2. Løsne den smale mutteren (3) og fjern kuleskruen (4) fra retningsviseren.
3. Fjern og kast den opprinnelige monteringsbraketten til retningsviseren.
 - a. Fjern hettemutteren (9) og låseskiven (8) fra speilet. Ta vare på delene.
4. Monter fremre retningsviser
 - a. Fest monteringsbraketten for retningsviseren (11 eller 12), låseskiven (8) og hettemutteren (9) til speilet.
 - b. Juster speilet, og stram mutteren (9).
Tiltrekningsmoment: 10,8–16,3 N·m (96–144 **in-lbs**)
Speilmonteringsmutter
 - c. Monter kuleskruen (4) på retningsviseren (13), og stram til låsemutteren (3).
Tiltrekningsmoment: 5,6–7,9 N·m (50–70 **in-lbs**)
Låsemutter for kuleskrue
 - d. Kontroller at retningsviseren er plassert riktig.
 - e. Monter og stram til skruelåsen (10).
Tiltrekningsmoment: 4–6,7 N·m (35–59 **in-lbs**)
Låsemutter for kuleskrue



1. Høyre opprinnelige retningsviser på FXBB
2. Venstre opprinnelige retningsviser på FXBB
3. Låsemutter (2)
4. Kuleskrue (2)
5. Kuleskrueklemme (2)
6. Høyre kulefeste
7. Venstre kulefeste



8. Intern stjerneskrive (1 opprinnelig og 1 kjøpt separat, kun til FXBB)
9. Høttemutter (1 opprinnelig og 1 kjøpt separat, kun til FXBB)
10. Skruelås (2) (separat kjøp, kun til FXBB)
11. Monteringsbrakett til høyre retningsviser (kjøpes separat)
12. Monteringsbrakett til venstre retningsviser (kjøpes separat)
13. Opprinnelig retningsviser til FXBB eller FXLR

Figur 5. Braketter for retningsvisere

MONTER

Når de er montert, skal monteringsbrakettene (2 og 8) og klemmene (4 og 10) ha følgende plassering:

- **FXLR:** 0,6 cm (0.25 in) fra nederst på den øvre trippelklemmen.
- **FXBB og FXLRS:** montert mot nederdelen av den øvre trippelklemmen.

1. MERK

Hvis du bruker en alkoholpute, blir det lettere å montere gummitetninger og fjerne det hvite transportpulveret.

Monter gummitetningene (6) i venstre og høyre monteringsbrakett (2 og 8).

2. Figur 6 Monter venstre monteringsbrakett.

- a. Rengjør monteringsområdet til venstre på gaffelen (1).
- b. Fest venstre monteringsbrakett (2), klemmen (4) og skruene (5) løst.

3. Monter høyre monteringsbrakett.

- a. Rengjør monteringsområdet til høyre på gaffelen (1).

- b. Fest høyre monteringsbrakett (8), klemmen (9) og skruene (10) løst.

4. Monter vindskjermbraketten.

- a. Fest plastskivene (12) til hullene i braketten på kåpen (7).
- b. Rett inn festehullene i venstre og høyre brakett (2 og 8) til vindskjermbraketten (7).
- c. Sørg for at vindskjermbraketten (7) er sentrert på frontlykten.
- d. Monter tre fester (3) når alle brakettene er på plass.

5. Monter kvartkåpen og kontroller at frontlyset er sentrert og innrettet med åpningen i kåpen.

- a. Juster braketten etter behov.
- b. Stram til for å forhindre bevegelse.
- c. Fjerne kledning.

6. Stram til skruene (5 og 10).

Tiltrekningsmoment: 12,2–13,5 N·m (9–10 ft·lbs)
Klemmeskrue

