



## COILDEKSEL

### GENERELT

#### Settnumre

57300213, 57300214, 57300289

#### Modeller

Hvis du trenger informasjon om montering for forskjellige modeller, kan du lese P&A-detaljhandelkatalogen eller Parts and Accessories-delen (Deler og tilbehør) på [www.harley-davidson.com](http://www.harley-davidson.com) (kun engelsk).

#### Settets innhold

Se Figur 1 og Tabell 1.

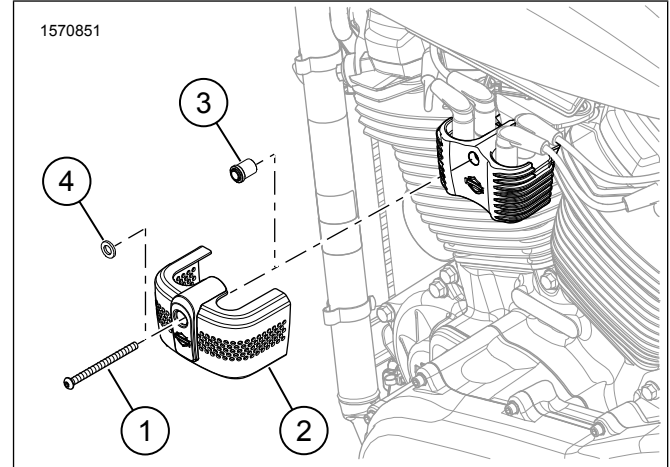
#### ▲ ADVARSEL

Føreren og passasjerens sikkerhet avhenger av korrekt montering av dette settet. Hvis du ikke er i stand til å utføre prosedyren eller ikke har de nødvendige verktøyene, bør du få en Harley-Davidson-forhandler til å utføre monteringen. Feilaktig montering av dette settet kan utgjøre en fare for liv og helse. (00308b)

### MONTERING

1. Ta ut hovedsikringen. Se brukerhåndboken.
2. Fjern Originalutstyr (OE) spoilemonteringskrue. Kast.
3. Monter coildekselet (2) over coilen.
  - a. **Sett: 57300213, 57300214.** Skrue (1) og coildeksel (2).
  - b. **Sett: 57300289.** Skrue (1), skive (4), coildeksel (2) og avstandsstykke (3).
4. Stram til skruen (1).
  - a. **Sett: 57300213, 57300214.**  
Tiltrekningsmoment: 14,9–18,9 N·m (11–14 ft-lbs)
  - b. **Sett: 57300289.**  
Tiltrekningsmoment: 14,9–16,3 N·m (11–12 ft-lbs)

### Servicegeler



Figur 1. Servicegeler

Tabell 1. Servicegeler

Sett	Element	Beskrivelse (mengde)	Delenr.
57300213	1	Skrue, krom	10200731
	2	Spoiledeksel	Selges ikke separat
57300214	1	Skrue, svart	10200730
	2	Spoiledeksel	Selges ikke separat
57300289	1	Skrue, sinkbelagt	10201184
	2	Spoiledeksel	Selges ikke separat
	3	Mellomlegg	12400199
	4	Skive	10300130