







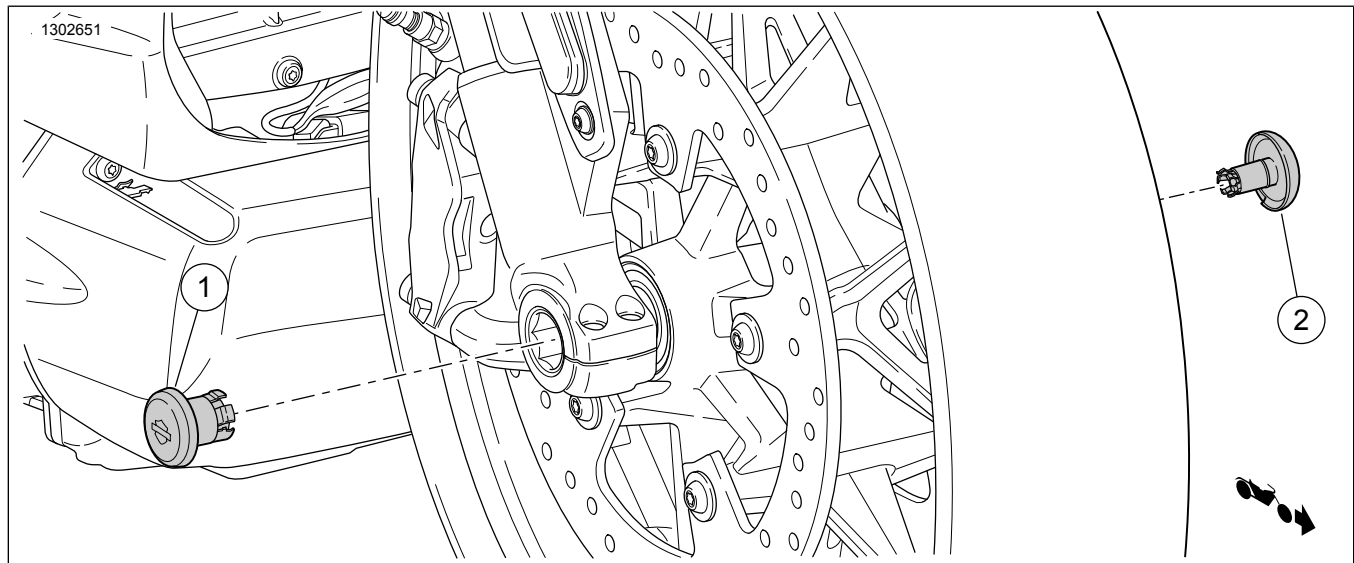
## AKSLINGSDEKSLER

**Tabell 1. Generell informasjon**

Sett	Anbefalte verktøy	Ferdighetsnivå <sup>(1)</sup>	Klokkeslett
43000188, 43000189	Vernebriller, pipenøkkel, skrutrekker med flatt hode	   	1 time

(1) Du trenger bare enkle verktøy og teknikker

### SETTETS INNHOLD

**Figur 1. Settets innhold: Akseldeksler****Tabell 2. Settets innhold: Akslingsdeksler (front vist)**

<input checked="" type="checkbox"/>	Element	Mengde	Beskrivelse	Delenr.	Merknader
<input type="checkbox"/>	1	1	Akslingsdeksel, stort (høyre side)	Selges ikke separat	
<input type="checkbox"/>	2	1	Akslingsdeksel, lite (venstre side)	Selges ikke separat	
<input type="checkbox"/>	3	1	O-ring, (høyre side), ikke vist	11900162	
<input type="checkbox"/>			O-ring, (venstre side), ikke vist	11900161	

**MERK**

Kontroller at alt innholdet er med i settet før du begynner å montere eller fjerne deler fra sykkelen.

Sjekk at du bruker den nyeste versjonen av instruksjonsarket, som er tilgjengelig på: [www.harley-davidson.com/isheets](http://www.harley-davidson.com/isheets)

Kontakt Harley-Davidson Customer Support Center på 1-800-258-2464 (kun i USA) eller 1-414-343-4056.

### GENERELT

#### Modeller

For informasjon om modellmontering kan du se P&A-handelkatalogen eller seksjonen for deler og utstyr på [www.harley-davidson.com](http://www.harley-davidson.com) (kun på engelsk).

# Installasjonskrav

## ▲ ADVARSEL

Føreren og passasjerens sikkerhet avhenger av korrekt montering av dette settet. Hvis du ikke er i stand til å utføre prosedyren eller ikke har de nødvendige verktøyene, bør du få en Harley-Davidson-forhandler til å utføre monteringen. Feilaktig montering av dette settet kan utgjøre en fare for liv og helse. (00308b)

## FJERN

1. Se Figur 1 . Åpne Originalutstyr (OE) akslingsdekslene (1,2).
  - a. Plasser tuppen av skrutrekkeren i hakket nederst på dekselet.
  - b. Vipp forsiktig utover for å fjerne.

## MONTER

1. Se Figur 1 . Monter **det nye** akslingsdekselet på venstre side (1).
  - a. Bruk en pipenøkkel til å stramme mutteren til fjærklipsen ikke lenger kan roteres fritt.
  - b. Rett inn fjærklipsen med akslingen.
  - c. Trykk klipsen mot akslingen, og roter for å rette inn Bar & Shield-logoen.
  - d. Når innrettingen er fullført, fjerner du dekselet og strammer mutteren for å feste fjærklipsen.
  - e. Monter dekselet ved å rette inn fjærklipsen med innsiden av akslingen.
  - f. Trykk med jevnt trykk til dekselet er festet på riktig sted.
2. Se Figur 1 . Monter **det nye** akslingsdekselet (sirkulært) på høyre side (2).
  - a. Rett inn fjærklipsen med akslingen.
  - b. Roter for å rette inn Bar & Shield-logoen.
  - c. Trykk med jevnt trykk til dekselet er festet på riktig sted.