



INSTRUKSJONER

J06509

2022-09-28



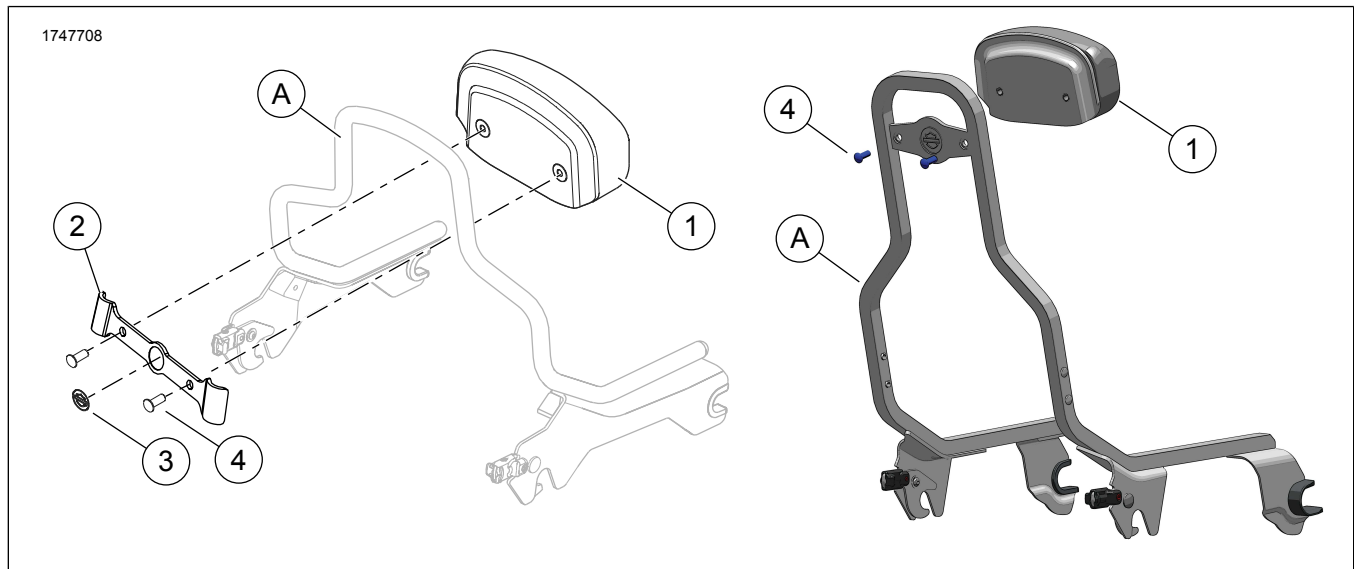
SETT MED KOMPakte RYGGSTØTTEPUTER

GENERELL INFORMASJON

Tabell 1. Generell informasjon

Sett	Anbefalte verktøy	Ferdighetsnivå ⁽¹⁾
52300556A, 52300555A, 52300558A, 52300559A, 52300617A	Vernebriller, momentnøkkel	
<i>(1) Du må ha og kunne bruke en momentnøkkel eller annet egnet verktøy</i>		

SETTETS INNHOLD



Figur 1. Settets innhold: Sett med kompakte ryggstøtteputer

Tabell 2. Settets innhold: Sett med kompakte ryggstøtteputer

Kontroller at alt innholdet er med i settet før du begynner å montere eller fjerne deler fra kjøretøyet.					
<input checked="" type="checkbox"/>	Element	Mengde	Beskrivelse	Delenr.	Merknader
<input type="checkbox"/>	1	1	Ryggstøttepute	Selges ikke separat	
<input type="checkbox"/>	2	1	Monteringsbrakett	52300565A	
<input type="checkbox"/>	3	1	Emblem	Selges ikke separat	
<input type="checkbox"/>	4	2	Skrue	94385-92T	
Ting som er nevnt i teksten, men ikke inkludert i settet					
<input checked="" type="checkbox"/>	A	1	Originalutstyr (OE) Avtagbar ryggstøtte		

GENERELT

Modeller

Hvis du trenger informasjon om montering for forskjellige modeller, kan du lese Deler og tilbehør (Høyttalersystem)

-detaljhandelkatalogen eller Parts and Accessories-delen (Deler og tilbehør) på www.harley-davidson.com.

Kontroller at du bruker nyeste versjon av instruksjonsarket. Du finner dette her: h-d.com/isheets

Kontakt Harley-Davidson Customer Support Center på 1-800-258-2464 (kun i USA) eller 1-414-343-4056.

Installasjonskrav

▲ ADVARSEL

Føreren og passasjerens sikkerhet avhenger av korrekt montering av dette settet. Hvis du ikke er i stand til å utføre prosedyren eller ikke har de nødvendige verktøyene, bør du få en Harley-Davidson-forhandler til å utføre monteringen. Feilaktig montering av dette settet kan utgjøre en fare for liv og helse. (00308b)

MONTERING (TOURING/SOFTAIL)

1. Figur 1 Plasser ryggstøtteputen (1) slik at konturen nederst justeres med toppen av OE -stangen oppreist (A).

MERK

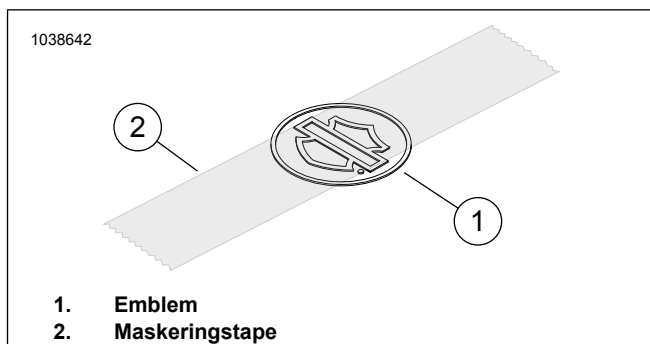
- Siden på braketten (3) er ikke symmetrisk. Bredden øverst er smalere enn bredden nederst.
 - Bruk en 50/50-blanding av isopropylalkohol og vann, og rengjør overflaten av OE før du monterer braketten (2). La tørke helt. Monteres i romtemperatur. 10–32 °C (50–90 °F)
2. Fjern beskyttelsespapiret fra det selvklebende materialet på venstre og høyre side av braketten (3).
 3. Figur 1 Plasser monteringsbraketten mot puten slik at OE -stangen oppreist (A) er mellom puten (1) og braketten (2).
 4. Plasser og press braketten (2) bestemt på OE -stangen oppreist (A).
 5. Sett inn skruene (4). Stram til.
Tiltrekningsmoment: 6,8 N·m (60 in-lbs)

MEDALJONGPLASSERING

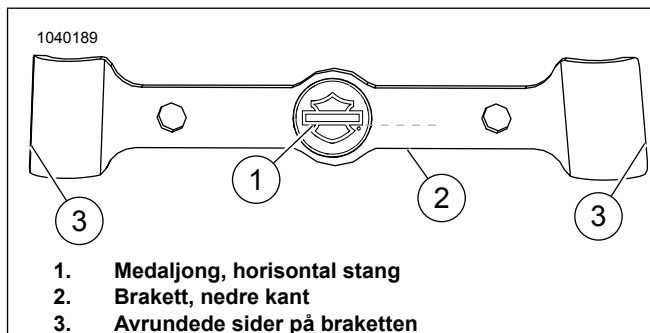
1. Figur 1 Bruk en 50/50-blanding av isopropylalkohol og vann, og rengjør overflaten av OE -stangen oppreist (A) før du monterer braketten (2). La tørke helt. Monteres i romtemperatur.
Temperatur: 10–32 °C (50–90 °F)
2. Figur 2 Plasser et 3 tommer langt stykke maskeringsteip (2) over Bar & Shield-logoen på medaljongen (1).
3. Fjern papiret fra den selvklebende baksiden.

MERK

- Figur 3 Siden på braketten (3) er ikke symmetrisk. Bredden øverst er smalere enn bredden nederst.
 - Figur 3 Juster den horisontale stangen på medaljongen (1) med nedre kant (2) av braketten. Disse to må være parallelle.
4. Figur 2 Monter medaljongen på braketten.
 - a. Mens du holder teipen, senker du medaljongen i innfelt område på braketten.
 - b. Hold den på plass med jevnt trykk i et minutt.



Figur 2. Fest teipen på medaljongen



Figur 3. Medaljongplassering

BRAKETTFFESTE

1. Figur 1 Hvis nødvendig, klipper du bort regntetningen i plast fra de forhåndsproduserte skru hullene i ryggstøtteputen (1) for å forhindre at plast fanges opp i gjengene.
2. Plasser ryggstøtteputen (1) slik at konturen nederst justeres med toppen av OE -stangen oppreist (A).

MERK

- Figur 3 Sidene på braketten (3) er ikke symmetriske. Bredden øverst er smalere enn bredden nederst.
 - Figur 1 Bruk en 50/50-blanding av isopropylalkohol og vann, og rengjør overflaten av OE -stangen oppreist (A) før du monterer braketten (2). La tørke helt. Monteres i romtemperatur. 10–32 °C (50–90 °F)
3. Figur 3 Fjern beskyttelsespapiret fra det selvklebende materialet på venstre og høyre side av braketten (3).
 4. Figur 1 Plasser monteringsbraketten (2) mot puten (1) slik at OE -stangen oppreist (A) er mellom puten og braketten.
 5. Plasser og press braketten (2) bestemt på OE -stangen oppreist (A).
 6. Figur 1 Sett inn skruene (4). Stram til.
Tiltrekningsmoment: 6,8 N·m (60 in-lbs)

MONTERING (RH975)

1. Figur 1 Juster puten (1) med braketten (2).
2. Skru i skruene (4). Stram til.
Tiltrekningsmoment: 6,8 N·m (60 in-lbs)