



FOTHVILERBOLTSETT

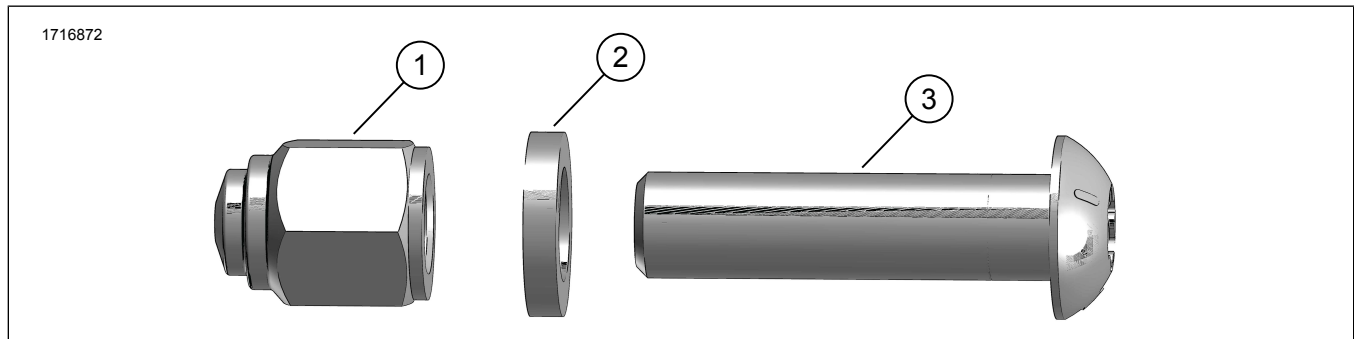
GENERELL INFORMASJON

Tabell 1. Generell informasjon

Sett	Anbefalte verktøy	Ferdighetsnivå ⁽¹⁾
94133-01 (krom)	Vernebriller, momentnøkkel, Loctite 243 blue	

(1) Du må ha og kunne bruke en momentnøkkel eller annet egnet verktøy

SETTETS INNHOLD



Figur 1. Settets innhold: Fothvilerskruesett

Tabell 2. Settets innhold: Fothvilerskruesett

Kontroller at alt innholdet er med i settet før du begynner å montere eller fjerne deler fra kjøretøyet.					
<input checked="" type="checkbox"/>	Element	Mengde	Beskrivelse	Delenr.	Merknader
<input type="checkbox"/>	1	2	Mutter, krom	8023	
<input type="checkbox"/>	2	2	Skive, krom	94128-01	
<input type="checkbox"/>	3	2	Skrue, TORX [®] , knapphode, krom	4233	

GENERELT

Modeller

Hvis du trenger informasjon om montering for forskjellige modeller, kan du lese Deler og tilbehør (Høyttalersystem) -detaljhandelskatalogen eller Parts and Accessories-delen (Deler og tilbehør) på www.harley-davidson.com.

Kontroller at du bruker nyeste versjon av instruksjonsarket. Du finner dette her: h-d.com/isheets

Kontakt Harley-Davidson Customer Support Center på 1-800-258-2464 (kun i USA) eller 1-414-343-4056.

Installasjonskrav

▲ ADVARSEL

Føreren og passasjerens sikkerhet avhenger av korrekt montering av dette settet. Hvis du ikke er i stand til å utføre prosedyren eller ikke har de nødvendige verktøyene, bør du få en Harley-Davidson-forhandler til å utføre monteringen. Feilaktig montering av dette settet kan utgjøre en fare for liv og helse. (00308b)

MERK

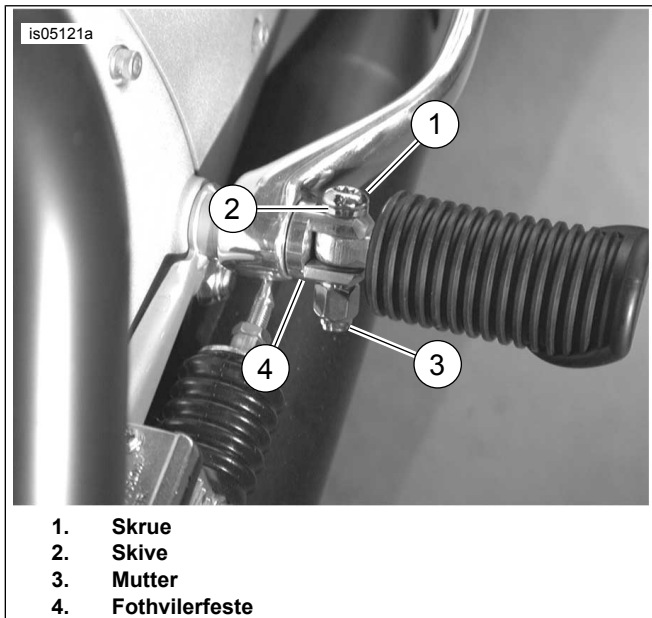
Boltene som følger med i dette settet, er kun beregnet for engangsmontering. Hvis dette settet fjernes etter den første monteringen, må du påføre Loctite 243 (Blue) på gjengene på boltene på nytt.

FJERN

1. Fjern mutteren (3) og skruen (1) fra fothvilerfestet (4). Legg vekk mutteren og skruen.

MONTERING

1. Påfør låsemiddel på skruen (1).
Forbruksvare: LOCTITE 243 MEDIUM STRENGTH
THREADLOCKER AND SEALANT (BLÅ) (99642-97)
2. Figur 2 Monter fothvileren med den **nye** skiven (2) og skruen (1).
3. Monter den **nye** mutteren (3). Stram til.
Tiltrekningsmoment: 13,6–21,7 N·m (10–16 ft-lbs)
4. Gjenta stegene på motsatt side.



Figur 2. Montering av fothvilerskrue