



SETT FOR JUSTERBART FIREPUNKTSFESTE TIL EKSTRAUTSTYR

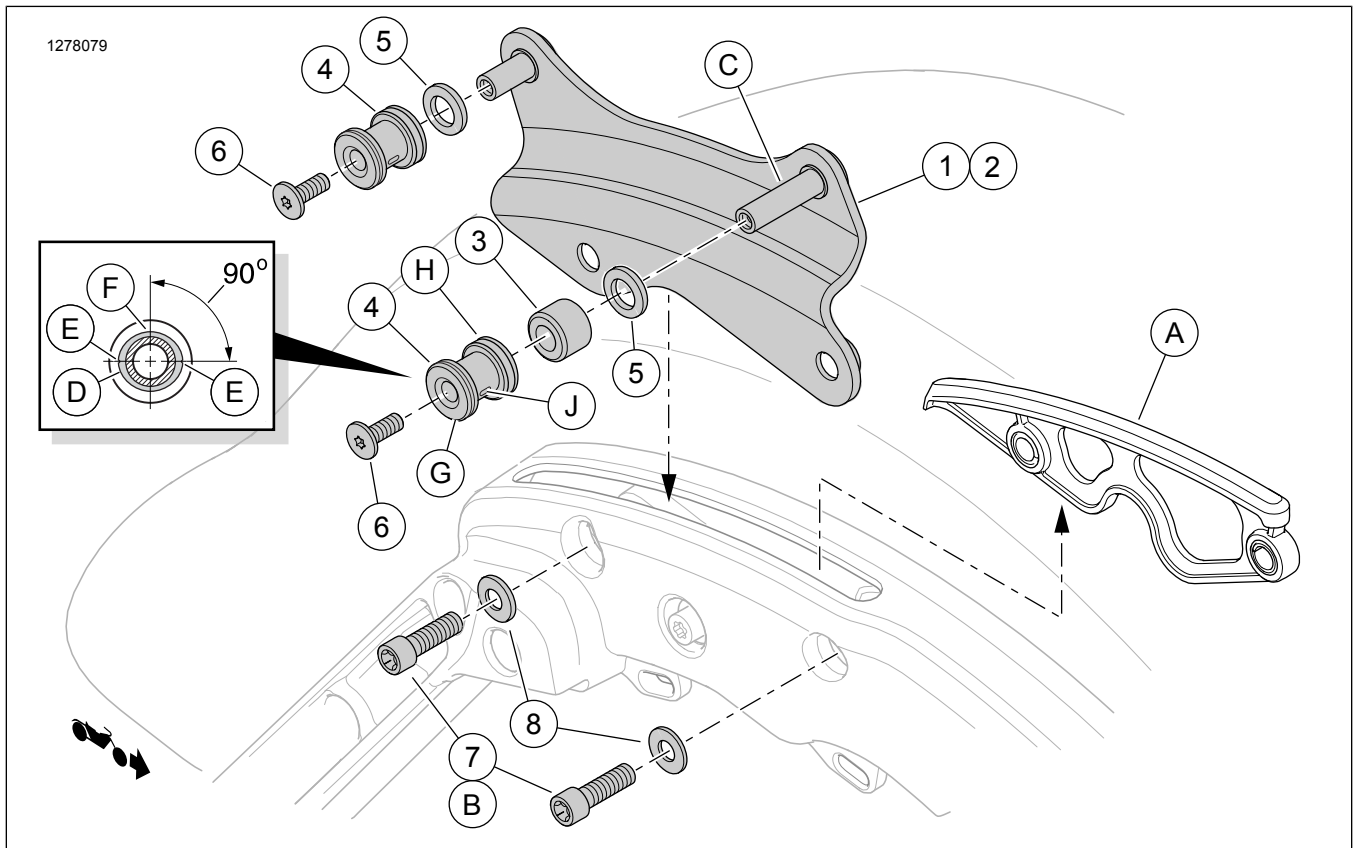
GENERELL INFORMASJON

Tabell 1. Generell informasjon

Sett	Anbefalte verktøy	Ferdighetsnivå ⁽¹⁾	Klokkeslett
52300353, 52300354	Vernebriller, momentnøkkel		1 time

(1) Du må ha og kunne bruke en momentnøkkel eller annet egnet verktøy

SETTETS INNHOLD



Figur 1. Settets innhold: Sett for justerbart firepunktsfeste til ekstrautstyr

Tabell 2. Settets innhold: Sett for justerbart firepunktsfeste til ekstrautstyr

<input checked="" type="checkbox"/>	Element	Mengde	Beskrivelse	Delenr.	Merknader
<input type="checkbox"/>	1	1	Festeplate, krom (høyre side, vist)	52300348	
<input type="checkbox"/>		1	Festeplate, svart (høyre side, vist)	52300355	
<input type="checkbox"/>	2	1	Festeplate, krom (venstre side, ikke vist)	52300349	
<input type="checkbox"/>		1	Festeplate, svart (venstre side, ikke vist)	52300356	
<input type="checkbox"/>	3	2	Avstandsstykke, festepunkt	12400059	
<input type="checkbox"/>	4	4	Festepunkt	52300345	
<input type="checkbox"/>	5	4	Breddejusteringsstykke, krom (valgfritt, brukes ved behov)	10300079	
<input type="checkbox"/>	6	4	Maskinskrue, TORX med flatt hode, 1/4-20 x 16 mm (5/8 tommer) lang	10200322	14,2 N·m (126 in-lbs) Bruk LOCTITE 243 MEDIUM STRENGTH THREADLOCKER AND SEALANT (BLÅ)
<input type="checkbox"/>	7	4	Maskinskrue, TORX, 5/16-18 x 25 mm (1 tomme) lang	10200157	27,1 N·m (20 ft-lbs) Bruk LOCTITE 243 MEDIUM STRENGTH THREADLOCKER AND SEALANT (BLÅ) og LOCTITE 262 HIGH STRENGTH THREADLOCKER AND SEALANT (RØD)
<input type="checkbox"/>	8	4	Vanlig skive, sink	6302	
Ting som er nevnt i teksten, men ikke inkludert i settet					
<input checked="" type="checkbox"/>	A	2	Originalutstyr (OE) spordeksel		
<input checked="" type="checkbox"/>	B	4	OE skrue for feste av spordeksel		
<input checked="" type="checkbox"/>	C	2	Lang festeplatepinne		
<input checked="" type="checkbox"/>	D	1	Plastinnstikk til festepunkt (elliptisk form overdrevet for å tydeliggjøre)		
<input checked="" type="checkbox"/>	E	1	Løseste posisjon for festepunkt		
<input checked="" type="checkbox"/>	F	2	Maksimal justeringsrekkevidde for festepunkt på 90 grader		
<input checked="" type="checkbox"/>	G	1	Tynnere side av festepunkt for breddejustering		
<input checked="" type="checkbox"/>	H	1	Tykkere side av festepunkt for breddejustering		
<input checked="" type="checkbox"/>	J	2	Radialjusteringshakk i plastinnstikk		

GENERELT

Modeller

Hvis du trenger informasjon om montering for forskjellige modeller, kan du lese P&A-detaljhandelskatalogen eller Parts and Accessories-delen (Deler og tilbehør) på www.harley-davidson.com (kun engelsk).

Sjekk at du bruker den nyeste versjonen av instruksjonsarket, som er tilgjengelig på: www.harley-davidson.com/isheets

Kontakt Harley-Davidson Customer Support Center på 1-800-258-2464 (kun i USA) eller 1-414-343-4056.

Installasjonskrav

Separat kjøp og montering av tilleggsdeler eller tilbehør kan være nødvendig for korrekt montering av dette settet på bestemte modeller. Du finner en liste over nødvendige deler og tilbehør til bestemte modeller i P&A-katalogen eller avsnittet for deler og utstyr på www.harley-davidson.com (kun på engelsk).

LOCTITE 262 HIGH STRENGTH THREADLOCKER AND SEALANT (RØD) (94759-99) og LOCTITE 243 MEDIUM STRENGTH THREADLOCKER AND SEALANT (BLÅ) (99642-97) kreves for korrekt montering av dette settet.

▲ ADVARSEL

Føreren og passasjerens sikkerhet avhenger av korrekt montering av dette settet. Hvis du ikke er i stand til å utføre prosedyren eller ikke har de nødvendige verktøyene, bør du få en Harley-Davidson-forhandler til å utføre monteringen. Feilaktig montering av dette settet kan utgjøre en fare for liv og helse. (00308b)

KLARGJØRE

▲ ADVARSEL

For å unngå at motorsykkelen starter utilsiktet, noe som kan sette liv og helse på spill, må du fjerne hovedsikringen før du fortsetter. (00251b)

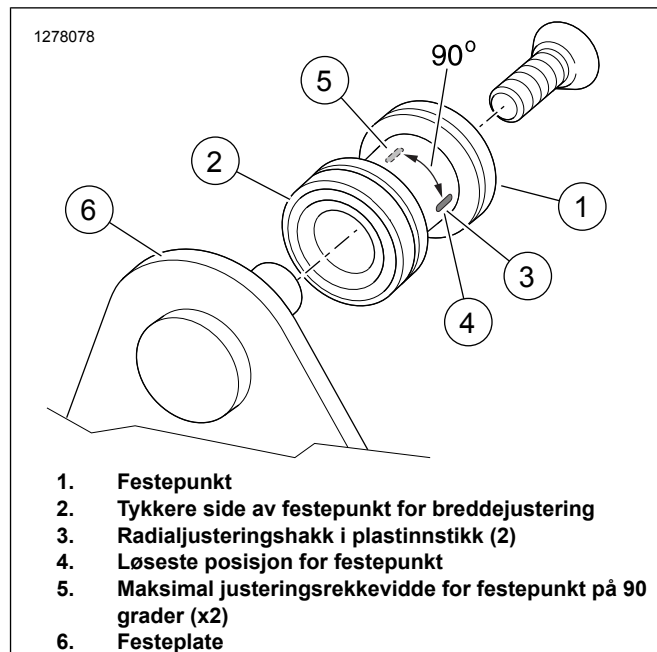
1. Ta ut hovedsikringen.
 - a. **MED sikkerhetssirene:** Med fjernkontrollen for sikkerhet til stede vrir du tenningsbryteren til PÅ. Når systemet er deaktivert, vrir du tenningsbryteren AV. Fjern **UMIDDELBART** hovedsikringen i henhold til brukerhåndboken.
 - b. **UTEN sikkerhetssirene:** Se i brukerhåndboken.
2. Fjern salvesken på høyre side.
3. Se Figur 1 . Fjern to skruer (B) fra salveskestøtten på hver side.
4. Løft spordekslene (A) fra der de befinner seg.

MONTER

Monter festebrakettene

1. **MERK**
Den lange pinnen (C) monteres mot forsiden av sykkelen.

Sett festeplatene (1,2) inn i sporene på riktig side i støttene for salveskene.
 2. Bruk en skive (8) på hver skrue (7).
 3. Bruk 2 eller 3 dråper låsemiddel på gjengene.
Forbruksvare: LOCTITE 262 HIGH STRENGTH THREADLOCKER AND SEALANT (RØD) (94759-99)
 4. Sikre festeplatene (1,2) i posisjon med skruene (7) og skivene (8). Stram til.
Tiltrekningsmoment: 27,1 N·m (20 ft-lbs)



Figur 2. Montering av festepunkter

5. **MERK**
Se Figur 1 . Ikke monter med avstandsstykker (5) inntil videre.

Monter festepunktene.
 - a. Før et avstandsstykke (3) inn på den lange pinnen (C) på hver festeplate.
 - b. Før et festepunkt (4) med **den tykkeste** enden (H) først på hver av pinnene på festeplaten.
 - c. Sett skruene (6) inn festeplatepinnene.
 - d. Se Figur 2 . Roter hvert festepunkt for å plassere hakkene horisontalt (4).
 - e. Stram skruene godt til.

Sjekk innrettingen av festepunktene og at de sitter godt.

MERK

Se Figur 2 .

- De fremre festepunktene kan brukes til justering av stående stativ og solostativ.
 - De bakre festepunktene kan brukes til justering av «two-up»-stativ.
1. Monter det avtakbare utstyret som beskrevet i håndboken til utstyret.
 2. Hvis festepunktene er plassert for langt fra hverandre:
 - a. Fjern utstyret.
 - b. Se Figur 1 . Fjern skruen (6) og festepunktet (4) fra alle de fire festeplatepinnene.

- c. Monter festepunktet med **den tynneste** siden først på hver festeplatepinne.

- d. Bruk 2 eller 3 dråper låsemiddel på hver av skruene (6). Skru i skruene.

LOCTITE 243 MEDIUM STRENGTH
THREADLOCKER AND SEALANT (BLÅ) (99642-97)

- e. Se Figur 2 . Roter hvert festepunkt for å plassere hakkene horisontalt (4). Stram skruene godt til.

3. Hvis festepunktene er plassert for nærme hverandre:

- a. Se Figur 1 . Fjern alle komponentene fra alle de fire festeplatepinnene.

- b. Monter avstandsstykker (5) på hvert festepunkt.

- c. Før et avstandsstykke (3) inn på den lange pinnen (C) på hver festeplate.

- d. Monter festepunktet med **den tykkeste** siden først på hver festeplatepinne.

- e. Bruk 2 eller 3 dråper låsemiddel på hver av skruene (6). Skru i skruene.

LOCTITE 243 MEDIUM STRENGTH
THREADLOCKER AND SEALANT (BLÅ) (99642-97)

- f. Se Figur 2 . Roter hvert festepunkt for å plassere hakkene horisontalt (4). Stram skruene godt til.

4. **MERK**

Posisjon (5) er den strammeste posisjonen festepunktene kan festes med. Posisjon (4) er den løseste posisjonen festepunktene kan festes med.

Hvis ikke utstyret festes godt på festepunktene.

- a. Løsne skruene (6).

- b. Se Figur 2 . Roter festepunktene (1) litt bort fra horisontal posisjon (4).

- c. Sjekk om utstyret sitter bedre.

- d. Fortsett å rotere litt mot vertikal posisjon (5), bort fra horisontal (4), helt til alt sitter som det skal på alle steder.

5. Se Figur 1 . Stram skruene i pinnene på festeplaten (6). Stram til.

Tiltrekningsmoment: 14,2 N·m (126 **in-lbs**)

FERDIG

MERK

*For å forhindre mulige skader på lydsystemet, må du sjekke at tenningen er AV **før** du monterer hovedsikringen.*

1. Installer hovedsikringen. Se brukerhåndboken.

2. Monter salveskene. Se brukerhåndboken.

VEDLIKEHOLD

Festepunkter blir slitt over tid, noe som fører til at utstyret som er festet til dem løsner og begynner å skrangle. Stram skruene med følgende metode.

1. Se Figur 1 . Merk deg posisjonen for hakket til hvert festepunkt. Fjern skruene (6) fra alle de fire festeplatepinnene.

2. **MERK**

Fjern låsemiddel fra festpunktskruene og festehullgjengene før du bruker låsemiddel på skruegjengene.

Bruk 2 eller 3 dråper låsemiddel på hver av skruene (6).

Forbruksvare: LOCTITE 243 MEDIUM STRENGTH
THREADLOCKER AND SEALANT (BLÅ) (99642-97)

3. Monter festepunkter, skruer og skiver (hvis aktuelt). Stram til med fingrene.

4. Hvis hakkene **ikke er** i vertikal posisjon (F), roterer du festepunktene litt og flytter hakkene mot (F) til det avtakbare utstyret sitter som det skal på alle steder.

5. Stram festpunktskruene (6). Stram til.

Tiltrekningsmoment: 14,2 N·m (126 **in-lbs**)

6. **MERK**

Fjern låsemiddel fra festpunktskruene og festehullgjengene før du bruker låsemiddel på skruegjengene.

Hvis festepunkthakkene **er** i vertikal posisjon (F):

- a. Fjern skruene (6) fra alle de fire festeplatepinnene.

- b. Roter hvert festepunkt til **det andre** hakket kommer til posisjon (E).

- c. Bruk 2 eller 3 dråper låsemiddel på hver av skruene (6).

LOCTITE 243 MEDIUM STRENGTH
THREADLOCKER AND SEALANT (BLÅ) (99642-97)

- d. Monter skruer og skiver (hvis aktuelt). Stram til med fingrene.

- e. Sjekk at utstyret er godt festet til hvert festepunkt, og roter hakket fremover (F) til utstyret sitter som det skal på alle steder.

- f. Fest skruene (6). Stram til.

Tiltrekningsmoment: 14,2 N·m (126 **in-lbs**)

7. Hvis utstyret fremdeles skrangle etter flere justeringer, må du bytte festepunktene.