



## STØTTESKINNER TIL SALVESKE

### GENERELT

#### Settnummer

90201777

#### Modeller

For informasjon om modellmontering kan du se P&A-detaljhandelskatalogen eller Parts and Accessories-delen (deler og tilbehør) på [www.harley-davidson.com](http://www.harley-davidson.com) (kun engelsk)

#### Installasjonskrav

##### ▲ ADVARSEL

Føreren og passasjerens sikkerhet avhenger av korrekt montering av dette settet. Hvis du ikke er i stand til å utføre prosedyren eller ikke har de nødvendige verktøyene, bør du få en Harley-Davidson-forhandler til å utføre monteringen. Feilaktig montering av dette settet kan utgjøre en fare for liv og helse. (00308b)

##### ▲ ADVARSEL

Ikke overskrid salveskekapasiteten. Ha lik vekt i hver salveske. For stor vekt i salveskene kan føre til tap av kontroll, med fare for liv og helse. (00383a)

##### MERK

Ikke overskrid veskekapasitet, opptil 4,5 kg (10 lb) skinnekapasitet per side.

Separat kjøp av flyttesett for baklys 67800802 eller 67800830.

#### Settets innhold

Se Figur 2 og Tabell 1

#### MONTERING

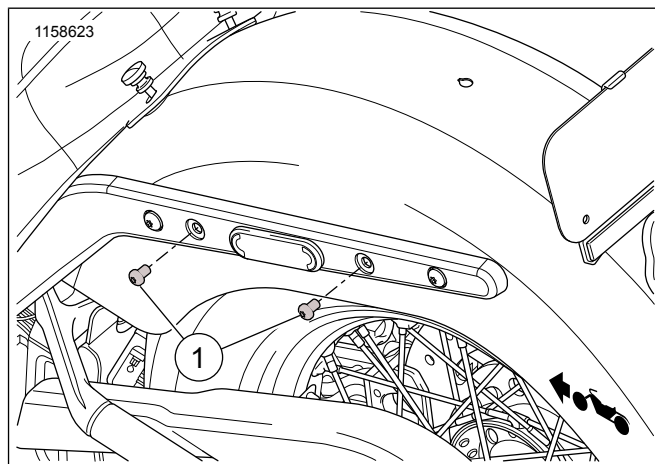
1. Monter flyttesettet for baklys 6780082 eller 67800830 før du monterer støtteskinner. Selges separat.

##### MERK

Fjern én skjermeskruer om gangen for å ikke miste mutterplaten bak skjermavstiveren.

- a. Hvis det monteres uten et ryggstøttestativ, må det festes med korte skruer. Stram til. 28–36 N·m (21–27 ft-lbs)
- b. Hvis det monteres med et ryggstøttestativ, må det festes med lange skruer og monteringskinner utenpå festepunktene på ryggstøtten. Stram til. 28–36 N·m (21–27 ft-lbs)

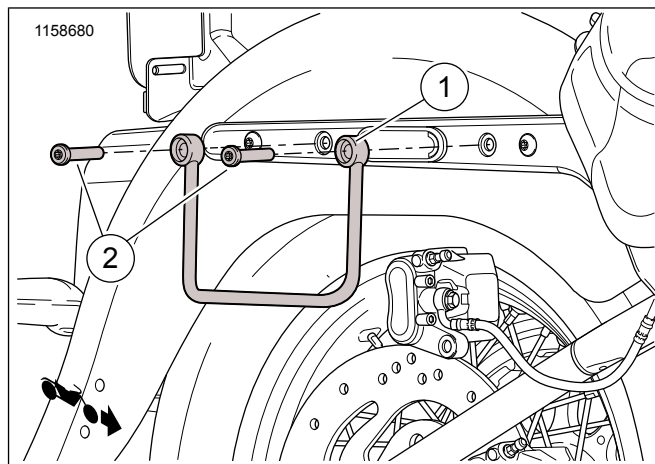
2. Figur 1 Løsne skjermstøtteskruer (1).



Figur 1. Fjerning av skruer – baksjerm

3. Figur 1 Fjern bakre skruer (1), kast.
4. Figur 2 Monter støtteskinnen (1) til baksjermstøtten med skruer (2) fra settet.
5. Fjern skruen foran, kast.
6. Figur 2 Monter støtteskinnen (1) til forsksjermstøtten med skruer (2) fra settet.
7. Fest begge skruene. stram til.  
Tiltrekningsmoment: 28–36 N·m (21–27 ft-lbs)
8. Gjenta trinn 2 til 7 på den andre siden av kjøretøyet.

#### SERVICEDELER



Figur 2. Servicedeler: Støtteskinner til salveske

**Tabell 1. Servicedeler: Støtteskiner til salveske**

<b>Element</b>	<b>Beskrivelse (mengde)</b>	<b>Delenumre</b>
1	Støtteskinne, venstre Støtteskinne, høyre	90201778 90201779
2	Skrue, Torx med låseanordning, lang (4) Skrue, Torx med låseanordning, kort (4)	10200033 10200601