



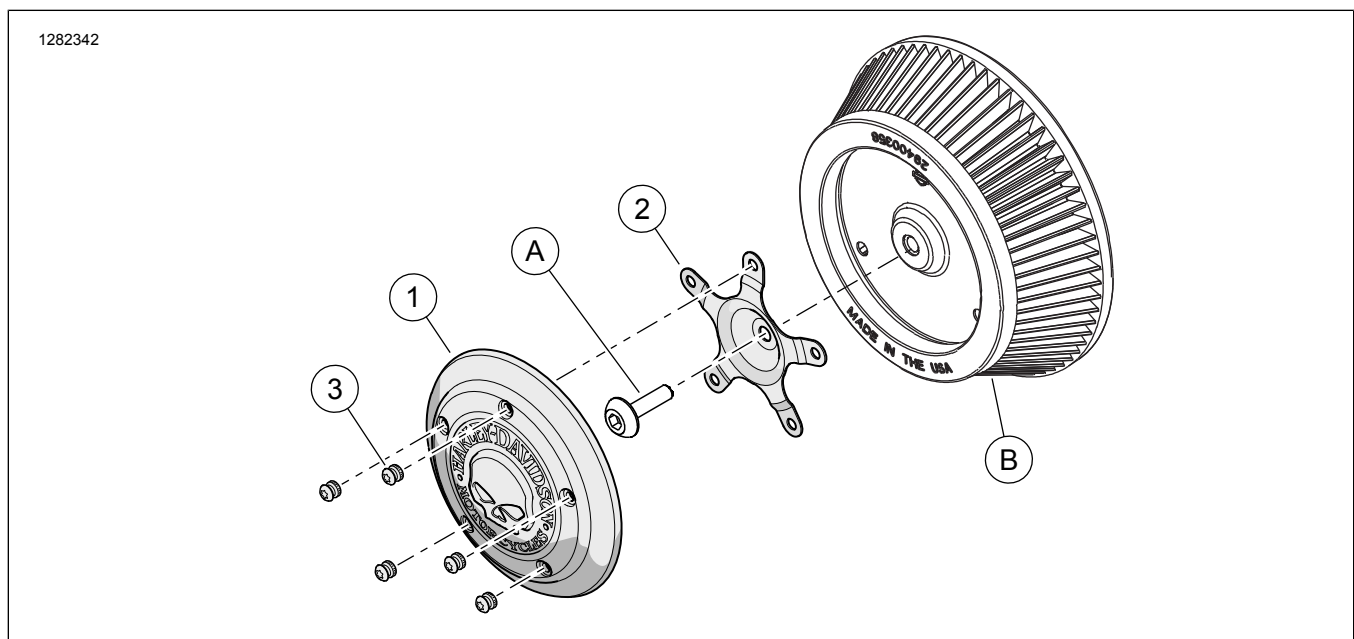
LUFTFILTERDEKSEL

Tabell 1. Generell informasjon

Sett	Anbefalte verktøy	Ferdighetsnivå*	Klokkeslett
27956-10, 29417-04, 29820-11, 29400366, 61300057, 61300058, 61301027, 61400007, 61400009, 61400019, 61400021, 61400049, 61400050, 61400052, 61400163, 61400164, 61400166, 61400167, 61400168, 61400170, 61400323	Vernebriller, momentnøkkel		1 time

(1) *Du må ha og kunne bruke en momentnøkkel eller annet egnet verktøy.

SETTETS INNHOLD



Figur 1. Settets innhold: Luftfilterdeksel

Tabell 2. Settets innhold: Luftfilterdeksel

<input checked="" type="checkbox"/>	Element	Mengde	Beskrivelse	Delenr.	Merknader
<input type="checkbox"/>	1	1	Luftfilterdeksel	Selges ikke separat	
<input type="checkbox"/>	2	1	Monteringsbrakett (5 hull)	29077-03	Sett 27956-10, 29417-04, 29820-11, 29400366, 61300057, 61301027, 61400049, 61400163, 61400167 og 61400323
1		Monteringsbrakett (5 hull)	61400011	Sett 61300058, 61400007, 61400009, 61400021, 61400052, 61400166, 61400170	
1		Monteringsbrakett (5 hull)	12700026	Sett 61400019, 61400050, 61400164, 61400168	
<input type="checkbox"/>	3	5	Torx™-skruer, knapphode, krom	94590-98	Alle sett bortsett fra 29400366 3,4–4,2 N·m (30–37 in-lbs)
5		Torx™-skruer, knapphode, svart oksid	10200435	Kun sett 29400366 3,4–4,2 N·m (30–37 in-lbs)	
5		Torx™-skruer, knapphode, krom	10200894	Kun sett 61301027 3,4–4,2 N·m (30–37 in-lbs)	
Elementene under er ikke inkludert i settet, men refereres til i teksten:					
<input checked="" type="checkbox"/>	A		Opprinnelig skruer med knapphode		3,4–6,8 N·m (30–60 in-lbs)
<input checked="" type="checkbox"/>	B		Opprinnelig luftfilterdeksel		

MERK

Kontroller at alt innholdet er med i settet før du begynner å montere eller fjerne deler fra sykkelen.

GENERELT

Modeller

Hvis du trenger informasjon om montering for forskjellige modeller, kan du lese P&A-detaljhandelskatalogen eller Parts and Accessories-delen (Deler og tilbehør) på www.harley-davidson.com (kun engelsk).

Kontroller at du bruker nyeste versjon av instruksjonsarket på www.harley-davidson.com/isheets

Kontakt Harley-Davidson Customer Support Center på 1-800-258-2464 (kun i USA) eller 1-414-343-4056.

Installasjonskrav

▲ ADVARSEL

Føreren og passasjerens sikkerhet avhenger av korrekt montering av dette settet. Hvis du ikke er i stand til å utføre prosedyren eller ikke har de nødvendige verktøyene, bør du få en Harley-Davidson-forhandler til å utføre monteringen. Feilaktig montering av dette settet kan utgjøre en fare for liv og helse. (00308b)

MONTER

1. Se Figur 1 . Fjern og ta vare på Originalutstyr (OE) skruen til luftfilterdekselet (A).
2. Monter monteringsbraketten (2) med skruen (A).
 - a. Plasser en brakettarm rett opp (klokken 12).

- b. Stram til skruen (A).
Tiltrekningsmoment: 3,4–6,8 N·m (30–60 **in-lbs**)
3. Monter luftfilterdekselet (1) til braketten (2).
 - a. Rett inn hullene i dekselet med hullene i braketten.
 - b. Sett inn skruene, og trekk dem delvis til (3).
 - c. Stram til skruene (3) i stjernemønster.
Tiltrekningsmoment: 3,4–4,2 N·m (30–37 **in-lbs**)
4. Hvis du fjerner OE -inntaket, må du feste advarselmerket (hvis det følger med) på et godt synlig sted. Harley-Davidson foreslår å feste klistremerket på følgende steder:
 - a. **Softail:** Høyre side, nedre skjerm
 - b. **Dyna:** Høyre side av svingarmen.
 - c. **Touring/Trike:** Pirmærkasse eller sidedeksel.