



OVERLEGGBAR SALVESKE-SETT

GENERELT

Settnummer

90201769, 90201770

Modeller

For informasjon om modellmontering kan du se P&A-handelkatalogen eller seksjonen for deler og utstyr på www.harley-davidson.com (kun på engelsk).

Installasjonskrav

⚠ ADVARSEL

Føreren og passasjerens sikkerhet avhenger av korrekt montering av dette settet. Hvis du ikke er i stand til å utføre prosedyren eller ikke har de nødvendige verktøyene, bør du få en Harley-Davidson-forhandler til å utføre monteringen. Feilaktig montering av dette settet kan utgjøre en fare for liv og helse. (00308b)

⚠ ADVARSEL

Ikke overskrid salveskekapasiteten. Ha lik vekt i hver salveske. For stor vekt i salveskene kan føre til tap av kontroll, med fare for liv og helse. (00383a)

Separat kjøp av sett med støtteskinne for overleggbar salveske 90201777, 91017-10A, 90799-94D, 90201324, 91790-84C eller 90201433.

MERK

Sett 90201769 maksimal kapasitet 2,7 kg (6 lb) per side.

Sett 90201770 maksimal kapasitet 4,5 kg (10 lb) per side.

Settets innhold

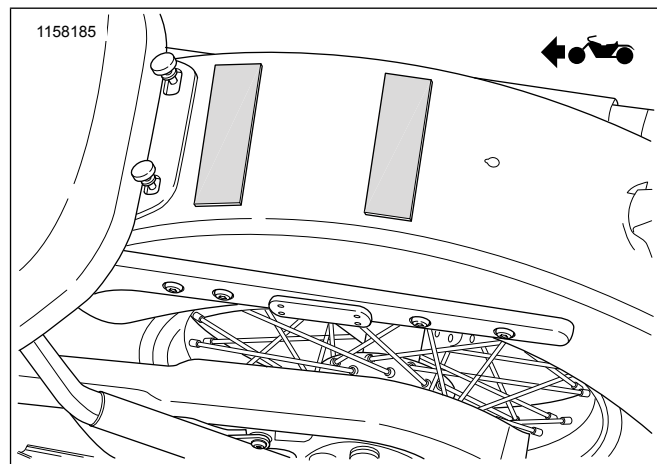
Se Figur 4 og Tabell 1

MONTERING

1. Figur 1 Klipp slitasjetapen i to deler, tilpass bredden til bakskjerm og påfør.

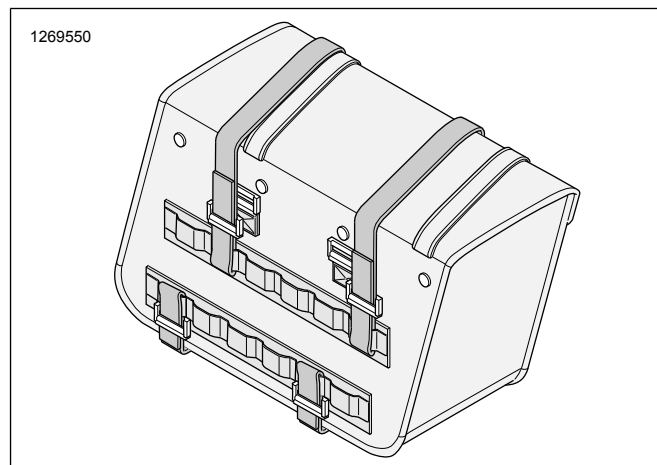
MERK

For å unngå lakkslitasje skal du påføre slitasjetapen øverst på bakskjermen.



Figur 1. Plassing av slitasjetape

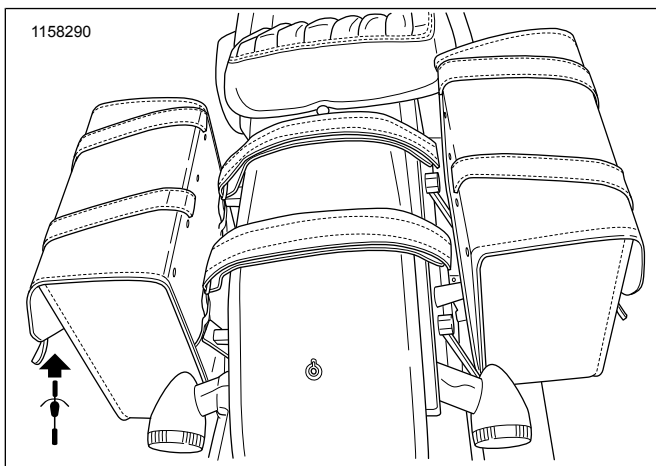
2. Figur 2 Fest minst tre borrelåser på baksiden av salvesken.



Figur 2. Fest borrelås (vanlig)

3. Fest først nederste borrelås på salvesken til bunnen av støtteskinnen på høyre side av kjøretøyet.
4. Påse at borrelåsen er godt festet.
5. Klipp av overflødig borrelås.
6. Fest de to gjenværende borrelåsene på vesken, én på hver side av støtteskinnen.
7. Påse at borrelåsen er godt festet.
8. Klipp av overflødig borrelås.
9. Gjenta trinn 2 til 8 på venstre side av kjøretøyet.

10. Figur 3 Legg støttestengene, som allerede er festet til høyre side av salvesken, over skjermen på slitasjetapen og fest til venstre side av salvesken.



Figur 3. Plassering av støttestang

11. Stram støttestengene.
12. Påse at støttestengene er godt festet.

MERK

Sjekk at det er tilstrekkelig klaring mellom salvesken og eksosrøret.

13. Fjern overflødig lengde på støttestangen.

14. Fest reflektorene (4) til salveskene hvis veskene dekker over reflektorene på kjøretøyet.

- a. Fjern selvklebende belegg fra reflektorene.
- b. Fest reflektorene direkte til ytre veskeoverflate.

FORSIKTIGHETSINSTRUKSJONER

MERK

Bruk ikke blekemiddel eller vaskemidler som inneholder blekemidler på salvesker, seter, tankpaneler eller lakkerte flater. Dette kan skade utstyret. (00229a)

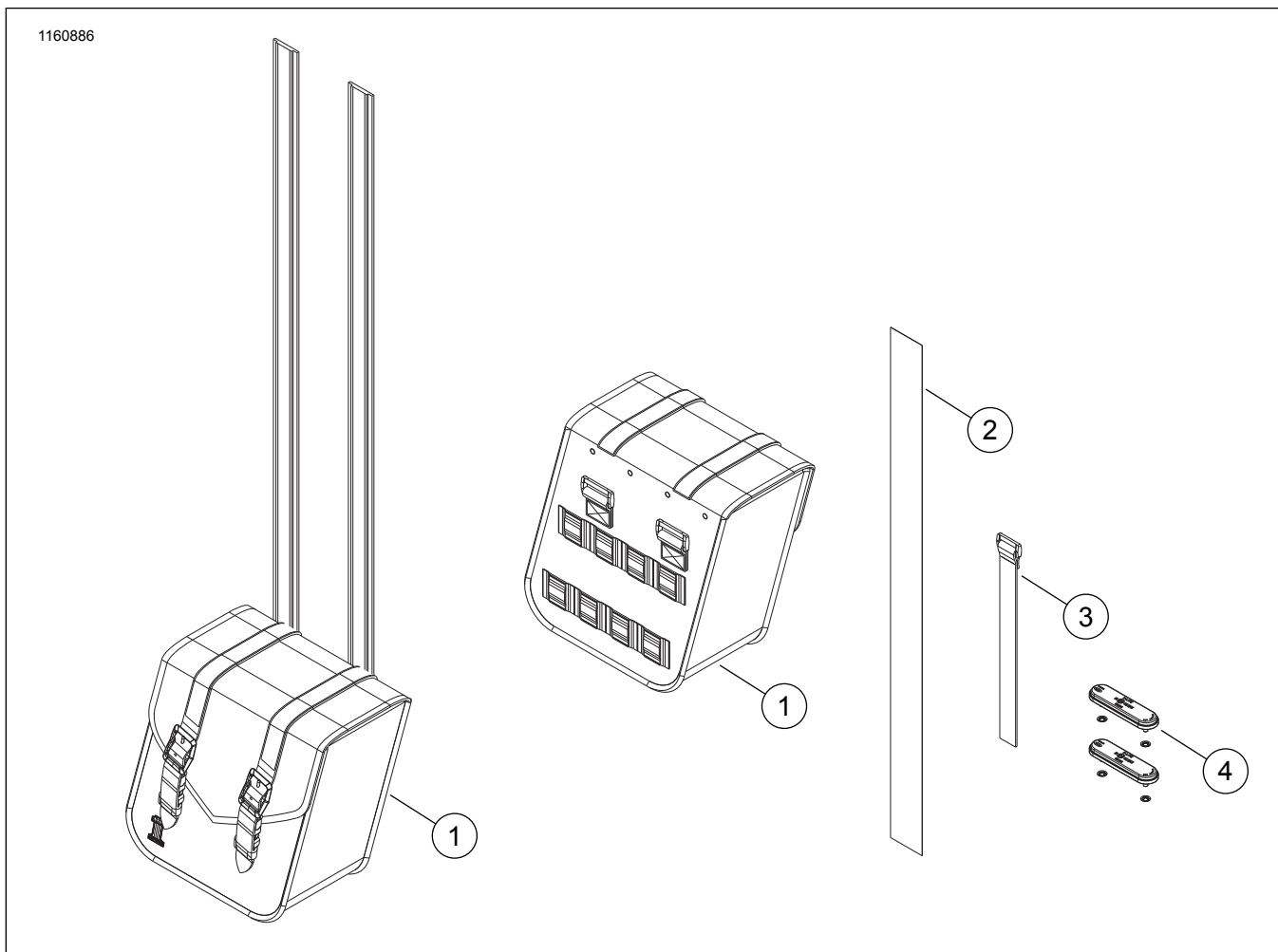
Lær, vinyl og andre syntetiske overflater må rengjøres og behandles regelmessig for å bevare utseendet og forleng levetiden. Rengjør og behandle disse overflatene én gang hver sesong eller hyppigere under krevende forhold.

Disse overflatene er ikke designet for langsiktig eksponering i røft klima. Beskytt disse overflatene med et HARLEY-DAVIDSON-SETETREKK eller LAGRINGSTREKK FOR MOTORSYKKELEN (selges separat).

1. Støvsug eller blås støvet av.
2. Rengjør utvendige flater med såpe og vann.
3. La materialet tørke naturlig og fullstendig ved romtemperatur før du bruker andre produkter på materialet. Ikke bruk kunstige metoder for å tørke materialet raskt.

SERVICEDELER

1160886



Figur 4. Servicedeler: Overleggbar salveske-sett (kompakt versjon vist)

Tabell 1. Servicedeler: Overleggbar salveske-sett

Element	Beskrivelse (mengde)	Delenumre
1	Salvesker	Selges ikke separat
2	Slitasjeteip, 28 tommer	90201955
3	Borrelåsstøtte (8)	90201895
4	Reflektorsett (2)	59480-04A