



FL-MONTERINGSSETT FOR JUSTERBAR RYGGSTØTTE FOR FØRER

GENERELT

Settnummer

54099-10

Modeller

Hvis du trenger informasjon om montering for forskjellige modeller, kan du lese P&A-detaljhandelkatalogen eller Parts and Accessories-delen (Deler og tilbehør) på www.harley-davidson.com (kun engelsk).

Ekstra deler er nødvendig

Du må kjøpe FL-sett for justerbar ryggstøtte for fører for å montere dette settet. Ta kontakt med en Harley-Davidson-forhandler.

▲ ADVARSEL

Føreren og passasjerens sikkerhet avhenger av korrekt montering av dette settet. Hvis du ikke er i stand til å utføre prosedyren eller ikke har de nødvendige verktøyene, bør du få en Harley-Davidson-forhandler til å utføre monteringen. Feilaktig montering av dette settet kan utgjøre en fare for liv og helse. (00308b)

MERK

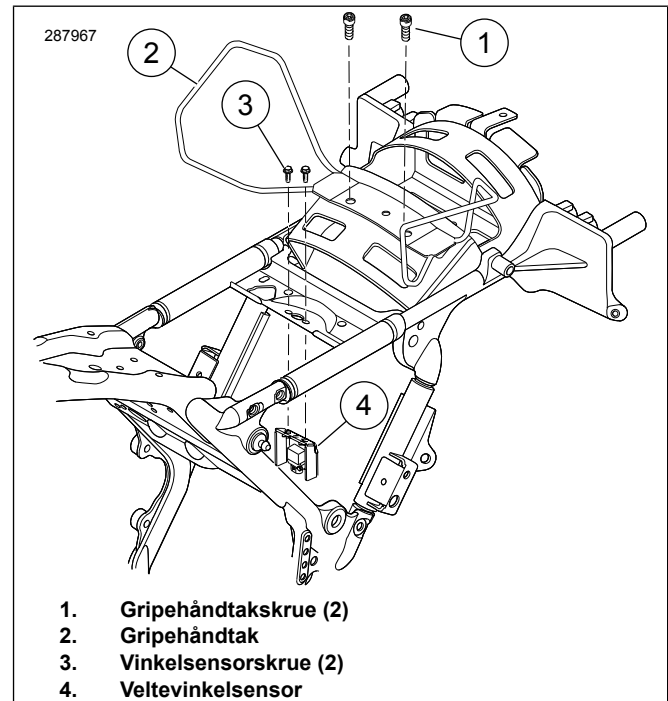
Dette instruksjonsbladet viser til informasjon i servicehåndboken. Du trenger en servicehåndbok for denne motorsykkelmodellen for å utføre monteringen. Denne får du hos Harley-Davidson-forhandleren.

Settets innhold

Se Figur 9 og Tabell 1 .

DEMONTERING

1. Fjern det eksisterende setet og gripestroppen (hvis du har en) i henhold til instruksjonene i servicehåndboken.
2. Fjern venstre sidedeksel og batteriet i henhold til servicehåndboken.
3. Se Figur 5 . Trekk plastklipsen til tennpluggledningen ut av hullet i rammeplaten der braketten for justeringshåndtaket skal festes. Kast plastslangeklipsen.
4. Fjern den øvre venstre monteringsbolten og skiven fra luftavbøyeren midt på rammen. Spar på delene til senere.
5. **Hvis du har et gripehåndtak:** Se Figur 1. Fjern skruene til gripehåndtaket (1) og kast dem.
6. Fjern ledningklemmen over Veltevinkelsensor (BAS) . Kast klemmen.
7. **2009–2018-modeller:** Fjern skruene (3) som holder BAS braketten (4) på plass.



Figur 1. Fjern skruene til vinkelsensoren

MONTERING

1. Figur 2 Monter klipsmutteren (1) i monteringshullet (2). Rett inn klipsmutterhullet med innrettingshullet (3). Følg instruksjonene som følger med luftavbøyeren for midten av rammen for å montere de fire spesielle selvstrammende mutterne.

2. Beveg den elektriske koblingen slik at braketten ikke kommer borti den.

3. Figur 3 Monter braketten (8) til fundamentet (4) med skruer (6) og flensmutter (7). Stram til skruen.

Tiltrekningsmoment: 8–11 N·m (72–96 in-lbs) Skruer for feste av monteringsbrakett til fundament

MERK

Bruk bare spesifisert skruer til å montere braketten til BAS

4. Figur 3 Monter fremre monteringsbrakett (8).

MERK

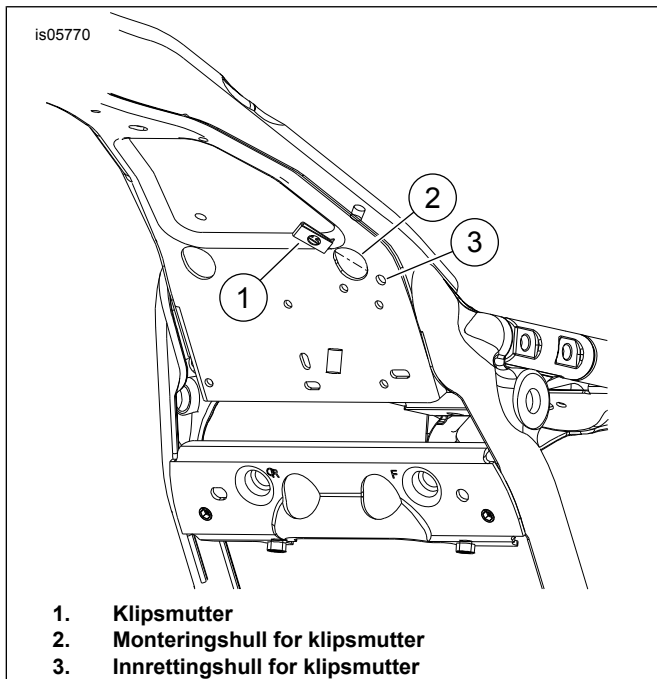
Bruk bare spesifisert skruer til å montere fremre monteringsbrakett til BAS-braketten.

- a. **2009–2018-modeller:** Hold BAS -braketten på plass, og monter den fremre monteringsbraketten (8) med flensskruene (5). Stram til.

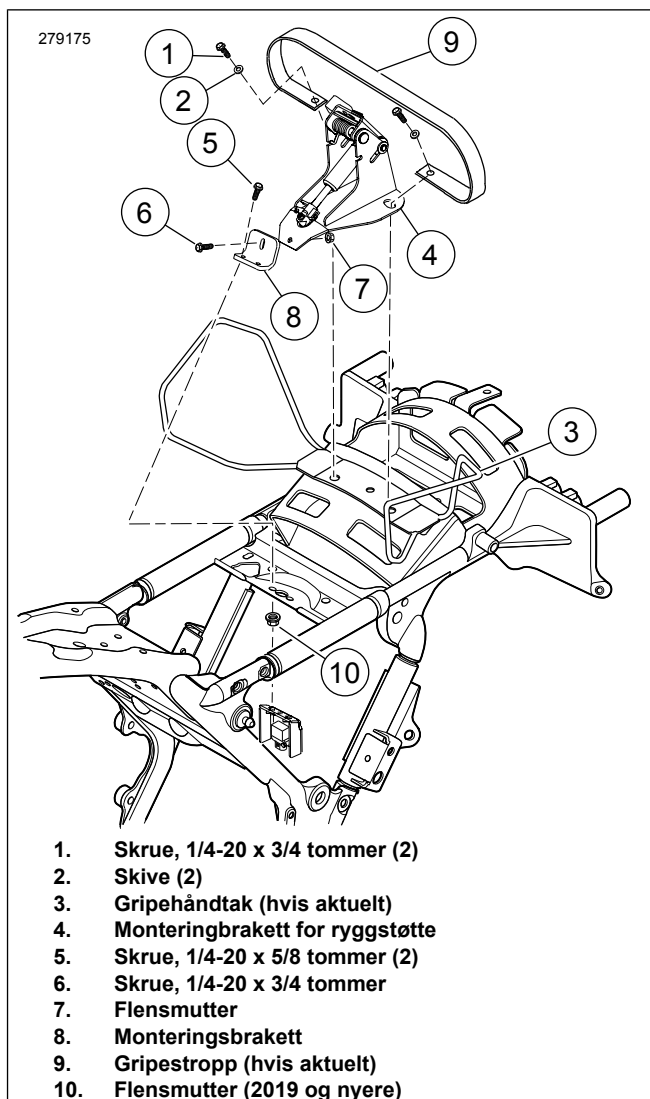
Tiltrekningsmoment: 8,1–12,2 N·m
(71,7–108,0 in-lbs)

- b. **2019-modeller og nyere:** Monter fremre monteringsbrakett (8) med flensskruer (5) og flensmuttere (10). Stram til.

Tiltrekningsmoment: 8,1–12,2 N·m
(71,7–108,0 in-lbs)



Figur 2. Fest klipsmutteren



Figur 3. Monter festet for ryggstøtten

5. Stram de bakre monteringskruene (1).
Tiltrekningsmoment: 7–11 N·m (60–96 in-lbs) *Låsemutter*
6. Stram de fremre monteringskruene (5).
Tiltrekningsmoment: 8–12 N·m (72–108 in-lbs)
Monteringsbolter
7. Figur 9 Monter aktuatorhåndtaket med kablen (13) til aktuatorhåndtakbraketten (12) med skruer og (9) låsemuttere (11).
8. Figur 5 Kontroller at justeringskablen ikke er festet til monteringsbraketten. Begynn ved aktuatoren, og før kablen til ryggstøtten under krysstagplaten og opp gjennom rammen (5).
9. Fortsett å føre kablen mellom batterirommet og sikringsboksen. Fortsett å føre kablen opp fra baksiden av sikringsboksen og mellom rammen og bakskjermen, og så opp til toppen av bakskjermen til braketten til ryggstøtten.

MERK

Ikke bruk Loctite på festene som brukes til å feste luftavbøyeren til rammen. Hvis du får Loctite på luftavbøyeren, kommer dette til å forårsake skade.

- Figur 5 Trekk den flate siden av aktuatorbraketten (4) bak ledningene, og innrett luftavbøyerens øvre monteringshull med åpningen i justeringshåndtakbraketten. Sørg for at kroken / den bøyde fliken av braketten festes i kanten av krystagplaten. Når alt er rettet inn, setter du inn skruen og skiven og trekker til.

Tiltrekningsmoment: 2,8–3,9 N·m (25–35 in-lbs) *Skrue*

- Figur 9 Finn frem klipsen med klebrig bakside (8) fra settet. Rengjør det flate området på braketten til justeringshåndtaket omtrent der den opprinnelige klemmen til tennpluggledningen ble fjernet med isopropylalkohol. Fest klemmen til braketten og før tennpluggledningen og fordamperslangen (hvis aktuelt) gjennom klemmen. Brett klemmen ned for å feste ledningen og/eller slangen.
- Figur 6 Fest utløserkabelen (1) til monteringsfestet for ryggstøtten (2) som vist. Sikre kabelen til skaffet til gassfjæren (4) med den medfølgende kabelstroppen (3). Ikke trekk til kabelstroppen for hardt.
- Sett på plass batteriet og venstre sidedeksel. Se servicehåndboken.

MONTERING AV SETEBESKYTTELSE

- Monter setet over ryggstøttemekanismen midlertidig.
- Monter, men ikke trekk til setefestet.
- Monter ryggstøtten til føreren i henhold til instruksjonene under MONTERING AV RYGGSTØTTE.
- Figur 9 Finn frem setebeskytteren (17).
- Bruk maskeringsteip som en hjelp til å plassere setebeskytteren på setet.
 - Bruk maskeringsteip på den glatte, ikke-klebrige siden av setebeskytteren.
 - Maskeringsteipen bør gå rundt 5 cm forbi hver kant på den korte siden av setet.
- Plasser setebeskytteren ovenfra mellom den bakre seteåpningen og ryggstøttemekanismen, helt til kanten med teip. Ikke bruk teip på setet nå.
- Figur 8 Når ryggstøtten og setet er på plass, fører du ryggstøtten til fremre posisjon (3). Ryggstøttemekanismen presses mot undersiden av setet og mot setebeskytteren.

MERK

Formålet med setebeskytteren er å forhindre unødig slitasje mellom ryggstøttemekanismen og undersiden av setet. Hvis setebeskytteren plasseres for lavt i seteåpningen, kan ryggstøttemekanismen når den dyttes fremover komme bort i den øvre kanten av beskytteren, og det kan bli vanskelig å returnere den til stående stilling.

- Når ryggstøttemekanismen er i fremre posisjon, justerer du setebeskytteren slik at den øvre kanten er plassert rundt 13 mm over den bakre kanten av mekanismen i setelommen.

- Fest maskeringsteip midlertidig til setet for å sikre posisjonen.
- Mens setebeskytteren er teipet på plass, fjerner du setet og plasserer det opp ned på en jevn og ren overflate.
- Marker eller indiker plasseringen av kantene på setebeskytteren på undersiden av setet.
- Fjern beskytteren fra setet og maskeringsteipen fra beskytteren.

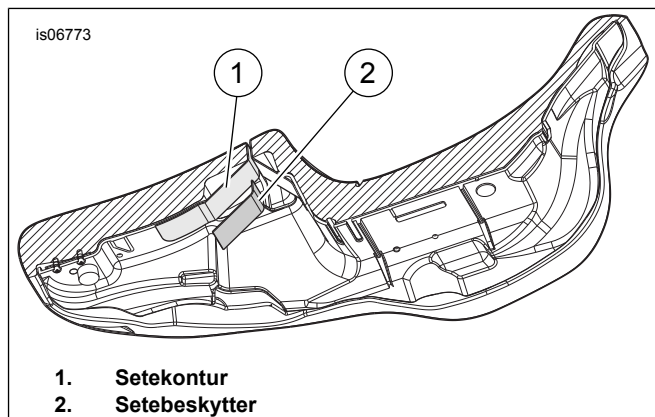
MERK

For å sørge for at ryggstøtten ikke hekker seg bort i beskytteren når den monteres, kan du rulle til side den øverste kanten av setebeskytteren, som er nærmest ryggstøttedelen av setet.

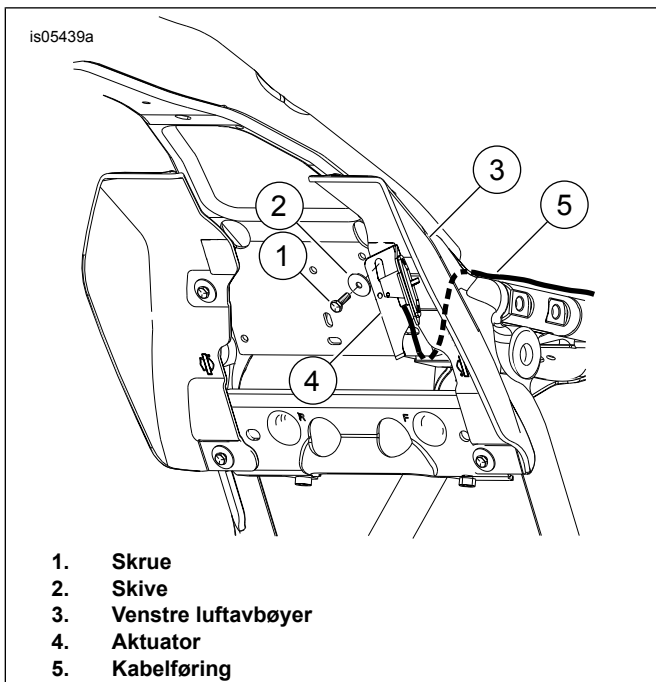
- Figur 4 Merk deg at formen på overflaten av setebeskytteren (2) dekker og former beskytteren så den skal passe setets konturer bedre (1).
- Merk deg plasseringen av setebeskytteren, og rengjør et område på rundt 10 kvadratcentimeter med såpevann eller alkohol.
- Fjern beskyttelsen fra den klebrige siden av setebeskytteren, og plasser setebeskytteren der den skal festes.
- Press fra midten av setebeskytteren og utover for å fjerne luftbobler fanget mellom beskytteren og setet.
- La limet få 24 timer på å herde før du bruker vann på sykkelen eller plasserer den i ekstreme temperaturer.

SETEMONTERING

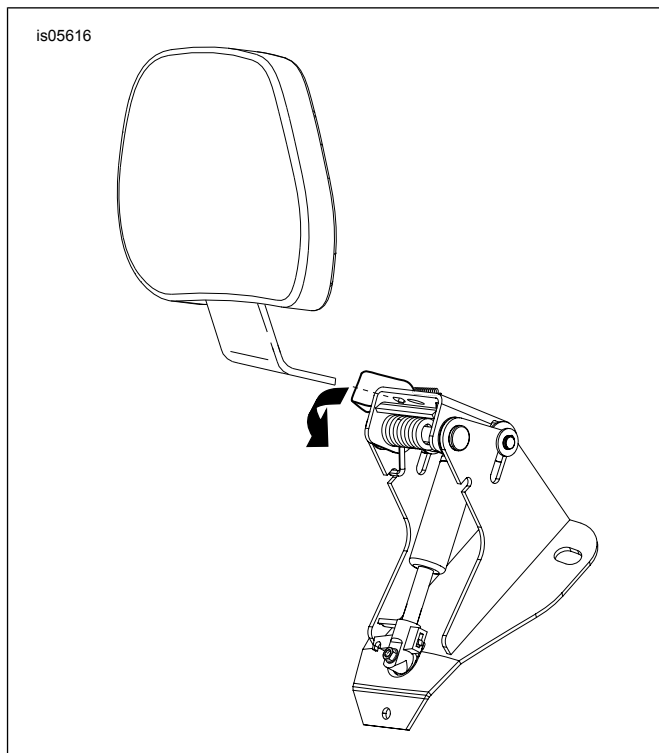
- Monter setet. Når du har montert setet, drar du det oppover for å kontrollere at det er festet. Se servicehåndboken.
- Hvis du har montert en gripestropp, trekker du setet gjennom gripestroppen og monterer setet med delene du fjernet tidligere. Se servicehåndboken.
- Hvis du har montert et gripehåndtak, monterer du setet med delene du fjernet tidligere. Se servicehåndboken.



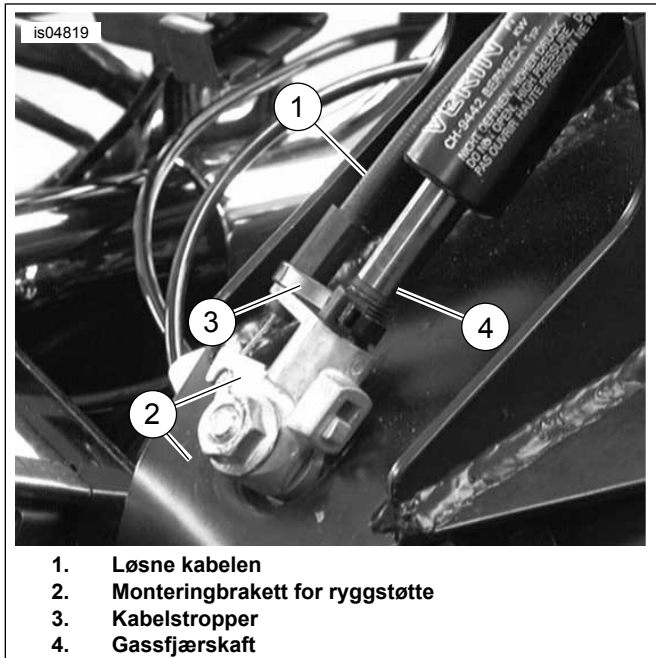
Figur 4. Undersiden av setet



Figur 5. Montering av aktuatoren med luftavbøyeren på midten av rammen



Figur 7. Montering av ryggstøtte



Figur 6. Fest kabelen til ryggstøttefestet

BAKHVILERMONTERING

Figur 7 Trykk på spaken på ryggstøtten som vist. Plasser ryggstøtten, og press forsiktig til den knepper på plass.

⚠ ADVARSEL

Etter montering av ryggstøtten, trekker du den oppover for å sikre at den er i låst posisjon. En løs ryggstøtte kan forårsake tap av kontroll mens du kjører, noe som kan utgjøre en fare for liv og helse. (00386a)

BRUK

⚠ ADVARSEL

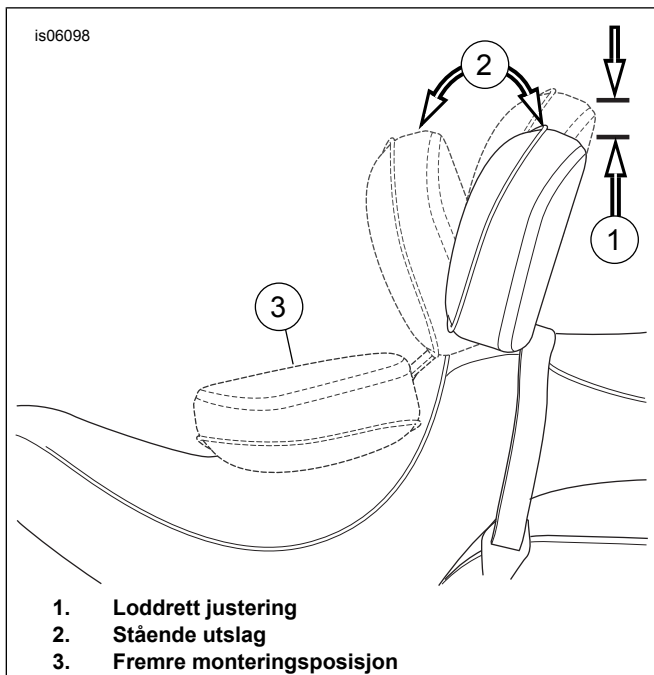
Etter montering av ryggstøtten, trekker du den oppover for å sikre at den er i låst posisjon. En løs ryggstøtte kan forårsake tap av kontroll mens du kjører, noe som kan utgjøre en fare for liv og helse. (00386a)

- Figur 8 Justeringshåndtaket brukes til å bevege ryggstøtteputen mellom fremre og bakre stilling.
- Du justerer ryggstøtteputen fremover eller bakover (2) ved å trykke på håndtaket. Du kan justere ryggstøtten bakover ved å lene deg mot den. Hvis ikke du legger vekten på ryggstøtten mens du trykker på håndtaket, vil ryggstøtten bevege seg til fremre posisjon. Slipper du håndtaket, låses ryggstøtten der den er.
- Du justerer ryggstøtteputen opp og ned (1) ved å trekke i knappen bak på puten. Flytt ryggstøtten opp eller ned til ønsket posisjon, og slipp.

MERK

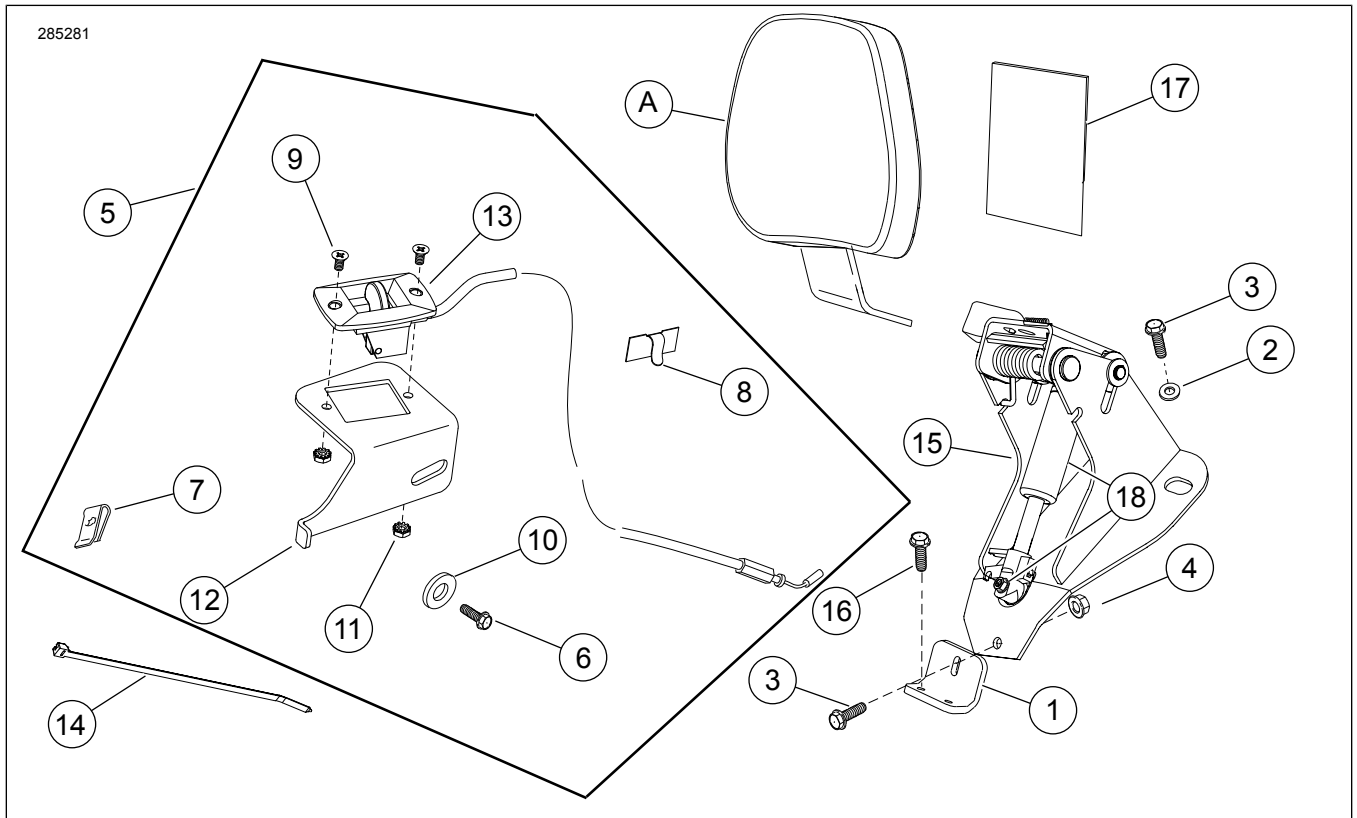
Vær forsiktig når du presser setet til fremre monteringsposisjon (3). Hvis du presser setet for langt, kan du skade setematerialet.

- Ryggstøtteputen kan presses fremover mot setet (3) som vist for å gjøre det lettere å gå av og på sykkelen uten å bruke håndtaket.



Figur 8. Ryggstøtteposisjoner

SERVICEDELER



Figur 9. Servicedeler: FL-monteringssett for justerbar ryggstøtte for fører

Tabell 1. Tabell over servicedeler: Justerbar ryggstøtte for fører

Element	Beskrivelse (mengde)	Delenumre
1	Monteringsbrakett	83990-10
2	Skive (2)	6223
3	Skrue, 1/4-20 x 3/4 tommer (3)	3574
4	Flenslåsemutter, 1/4-20 (3)	7716

Tabell 1. Tabell over servicedeler: Justerbar ryggstøtte for fører

Element	Beskrivelse (mengde)	Delenumre
5	Aktuatorhåndtaksett (del 6 til 13)	52365-09
6	• Skrue, 1/4-20 x 3/4 tommer	3574
7	• Klipsmutter	8108
8	• Ledningsføring	10102
9	• Skrue (2)	2933
10	• Skive	6036
11	• Låsemutter (2)	7838
12	• Brakett	Selges ikke separat
13	• Aktuatorhåndtak og kabel	Selges ikke separat
14	Kabelstroppe	Selges ikke separat
15	Monteringbrakett for ryggstøtte	Selges ikke separat
16	Flensskrue, 1/4-20 x 5/8 tommer (2)	3921
17	Setebeskytter, selvklebende bakside, 3 1/2 x 3 tommer	52300017
18	Gassfjærsett	52300681
Elementer som er nevnt i teksten, men ikke inkludert i settet:		
A	Ryggstøttepute	Selges separat
B	Reparasjonssett for svingbrakett (inneholder svingbrakett, spak, fjær og annet utstyr)	52342-09