



AVTAKBAR VINDSKJERM OG QUICK-CLAMP FORANKRINGSSETT

Tabell 1. Generell informasjon

Sett	Anbefalte verktøy	Ferdighetsnivå ⁽¹⁾	Klokkeslett
58444-06, 58413-06, 58387-06, 58348-06, 58347-06, 58346-06, 57609-08, 57340-08, 57338-08, 57301-06, 57300-06, 57016-06, 57015-06, 58630-09, 58617-09, 57400361	Vernebriller, momentnøkkel		1 time

(1) Du må ha og kunne bruke en momentnøkkel eller annet egnet verktøy

GENERELT

Modeller

Hvis du trenger informasjon om montering for forskjellige modeller, kan du lese P&A-detaljhandelkatalogen eller Parts and Accessories-delen (Deler og tilbehør) på www.harley-davidson.com (kun engelsk).

Sjekk at du bruker den nyeste versjonen av instruksjonsarket. Dette finner du her: www.harley-davidson.com/isheets

Kontakt Harley-Davidson Customer Support Center på 1-800-258-2464 (kun i USA) eller 1-414-343-4056.

Installasjonskrav

⚠ ADVARSEL

Føreren og passasjerens sikkerhet avhenger av korrekt montering av dette settet. Hvis du ikke er i stand til å utføre prosedyren eller ikke har de nødvendige verktøyene, bør du få en Harley-Davidson-forhandler til å utføre monteringen. Feilaktig montering av dette settet kan utgjøre en fare for liv og helse. (00308b)

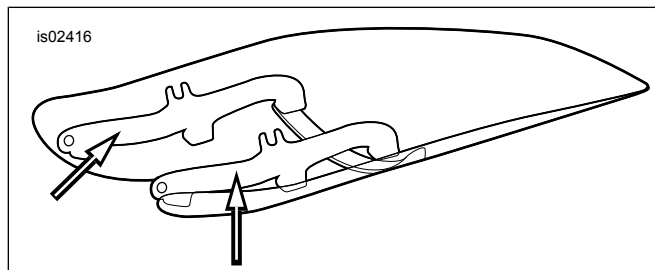
MERK

Dekk til lakkerte deler for å beskytte finishen.

MONTER

Monter klemmene på vindskjermen

- Se Figur 1 . Plasser vindskjermen vendt nedover på et rent, mykt underlag med monteringsbrakettene vendt oppover.



Figur 1. Vindskjermens monteringsbraketter

- Se Figur 3, Figur 4, Figur 5, Figur 6, Figur 7 og Figur 8. Ta både klemmen og sett med monteringsdeler ut fra emballasjen og legg lignende deler i ulike grupper når du forbereder montering.
- Se Figur 2 . Forhåndsmonter klemmekonstruksjonene (5) og monteringsdelene.

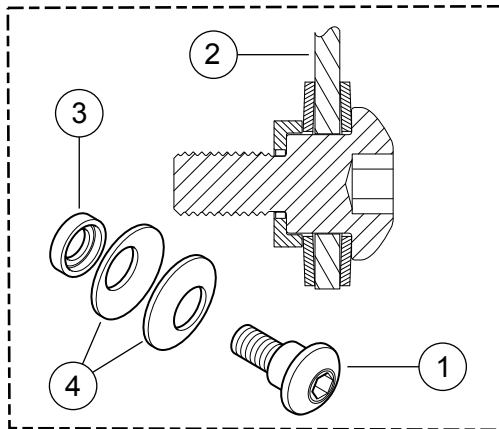
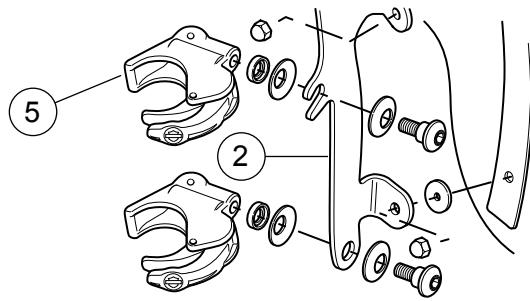
⚠ ADVARSEL

Den skålformede siden av Belleville-skivene (kone) må vende mot hverandre og sitte på hver side av monteringsbrakettene for vindskjermen ved hvert monteringspunkt. Hvis skivene ikke plasseres i riktig retning, kan det redusere vindskjermens evne til å bryte bort ved en kollisjon, hvilket kan utgjøre en fare for liv og helse. (00422b)

- Med klemmen (5) vendt oppover og på innsiden av vindskjermbrakettene (2) strammer du skulderboltene (1) nok til å holde klemmens retning mot vindskjermen under monteringen av vindskjermen på motorsykkelen. Boltene vil strammes helt til senere. Gjenta med de tre gjenværende klemmene.

MERK

Hold forhjulet rett slik at brakettene ikke riper opp drivstofftanken.



1. Skulderbolt
2. Høyre vindskjermbrakett
3. Stoppskive
4. Belleville-skiver (koppformede sider står mot hverandre med vindskjermbraketten mellom)
5. Klemme, vindskjermfeste

Figur 2. Monteringsklemme for vindskjerm

Monter vindskjermen

1. Åpne alle de fire klemmene. Ta vindskjermen (med klemmesiden vekk fra deg) til forsiden av motorsykkelen.

MERK

Vindskjermen av polykarbonat er ganske fleksibel og kan bøyes for å spre klemmene bort fra frontlyset for å forenkle monteringen på motorsykkelen. Pass på ikke å lage riper i frontlyshuset med klemmene under posisjonering av vindskjermen til gaffelgliderne.

2. Stå overskrevet over vindskjermen, sentrer vindskjermen rundt frontlyset, og sett klemmene på gaffelbeskytterne.
3. Du starter nederst (samme hvilken side) og med skulderboltene litt mer enn fingerstrammet, lukk hver klemme og legg merke til at klemmene innretter seg selv til gaffelgliderne og til hverandre.

MERK

Ikke stram skulderbolter over anbefalt tiltrekkningsmoment. Overstramming kan føre til at klemmen vrir seg på gaffelbeskytteren, slik at klemmen gir etter. En klemme som har gitt etter, kan aldri bære en forspenning på gaffelglideren og vil forårsake at vindskjermen løsner under bruk.

MERK

Ikke overskrid anbefalt tiltrekkningsmoment ved montering av monteringssskruer. Det kan skade vindskjermen. (00385a)

4. Kontroller at skulderdelene av skulderboltene sitter som de skal i brakettene på vindskjermen. Stram til.

Tiltrekkningsmoment: 6,7 N·m (60 in-lbs) skulderbolt

- For sett 57400361 fjerner du vindskjermen fra motorsykkelen for å stramme til skulderboltene på de to øvre klemmene.

▲ ADVARSEL

Feilaktig installasjon av tilbehør eller lastning kan påvirke stabilitet og ytelse på ugunstig måte, noe som kan utgjøre en fare for liv og helse. (00455b)

▲ ADVARSEL

Manglende klaring mellom stillestående deler og deler i bevegelse kan føre til tap av kontroll, med fare for liv og helse. (00378a)

MERK

Undersøk vindskjermen etter fullføring av montering. Sørg for vindskjermfestet ikke forhindrer forgaffelens fulle bevegelse til venstre eller høyre. Hvis begrensning inntreffer, juster vindskjermen etter behov til korrekt klaring er oppnådd. Få erfarent Harley-Davidson-servicepersonell til å korrigere eventuelle problemer før du kjører med dette tilbehøret montert.

MERK

Sjekk monteringsdeler regelmessig. Kjør aldri med løse fester. Et løst feste fører til ekstra belastning på alle de andre festene, samt vindskjermen i seg selv, og kan føre til at komponentene svikter for tidlig.

Fjerning av vindskjermen

- For å fjerne vindskjermen må de fire klemmene åpnes, i en hvilken som helst rekkefølge, og du må reversere foregående monteringsprosedyre.
- Vær forsiktig så ikke du lager riper på frontlyshuset eller drivstofftanken.
- Når du lagrer vindskjermen, sett den på et sted der vindskjermklemmene får best beskyttelse.
- Hold den unna steder der vindskjermen kan få støt eller falle ned.
- Ikke stable noe på toppen av vindskjermen.
- Etter eventuell oppbevaring må du sjekke om klemmene og festedelene er rene og har riktig tiltrekking.
- Hver klemme skal ha et par gummipakninger i klemmesalene som samsvarer med gaffelglideren og bør åpnes og lukkes fritt.

VEDLIKEHOLD OG RENGJØRING

MERK

Refleksjon av sollys på innsiden av krummingen av vindskjermen kan, på visse tider av dagen, føre til ekstrem varmeoppbygging på motorsykkelinstrumenter. Vær forsiktig når du parkerer. Parker vendt mot solen, plasser en ugjennomsiktig gjenstand over instrumentene eller juster vindskjermen for å unngå refleksjoner.

MERK

Vindskjermer i polykarbonat krever korrekt stell. Hvis polykarbonatet ikke vedlikeholdes skikkelig, kan dette skade vindskjermeren. (00483e)

MERK

Bruk bare Harley-Davidson-anbefalte produkter eller Harley-Davidson-frontruter. Ikke bruk skarpe kjemikalier eller regnbeskyttelsesprodukter, som kan forårsake skade på frontruten, f.eks. matt eller tilslørt overflate. (00231c)

- Rengjøring skal ikke foregå i varm sol eller ved høye temperaturer.

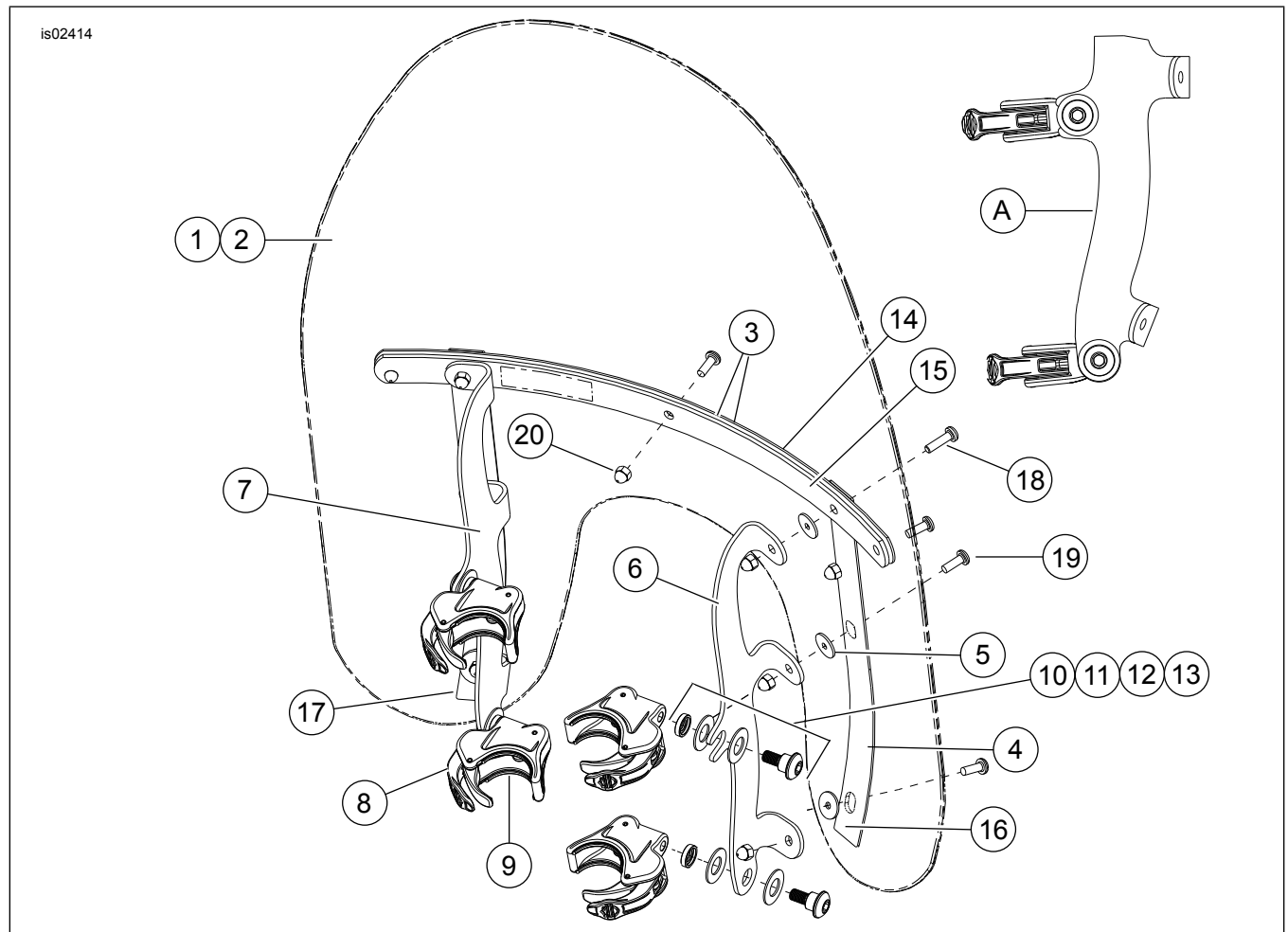
- Pulverisert, slipende eller alkalisk rensmiddel skader vindskjermeren.

- Ikke lag riper i vindskjermeren med et barberblad eller andre skarpe instrumenter fordi det kan forårsake permanent skade.

MERK

Hvis du dekker vindskjermeren med en ren, våt klut i ca. 15 minutter før du vasker den, vil det bli lettere å fjerne inntørkede insekter.

Harley-Davidson Windshield Water Repellent Treatment (delnr. 99841-01) er godkjent for bruk på Harley-Davidson-vindskjermer i polykarbonat.

SETTETS INNHOLD

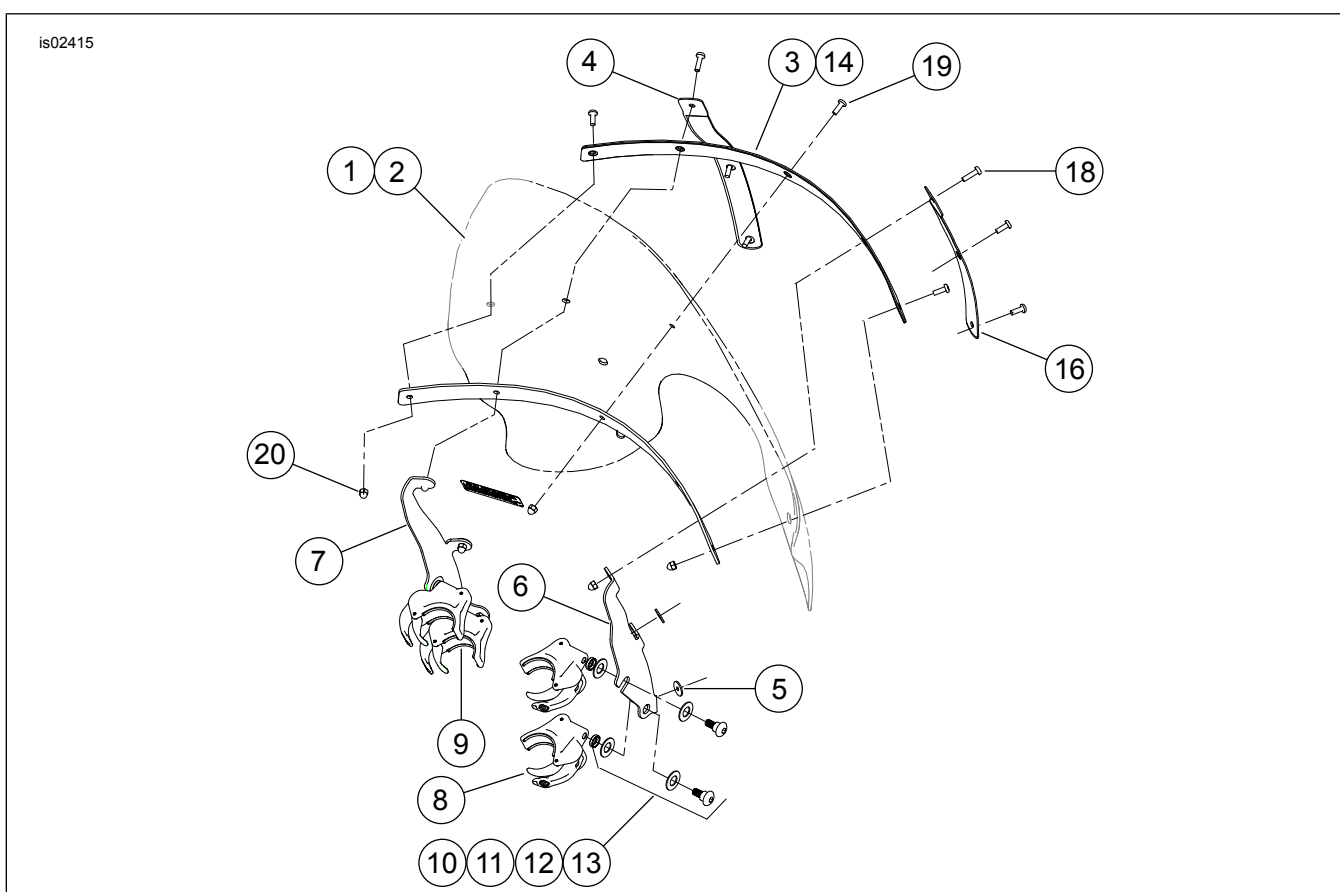
Figur 3. Settets innhold: Kompakt hurtigutløser-vindskjermsett (58387-06, 58413-06, 58444-06, 58346-06, 58347-06, 58348-06)

Tabell 2. Settets innhold: Kompakt hurtigutløser-vindskjermsett (58387-06, 58413-06, 58444-06, 58346-06, 58347-06, 58348-06)

Element	Beskrivelse (mengde)	Delenumre	Element	Beskrivelse (mengde)	Delenumre
1	Servicesett for vindskjerm (omfatter elementer 2 til 5)		10	Monteringsdelsett, vindskjermfeste (4) (omfatter elementer 11 til 13)	58790-04
	Kompakt, standard høyde, klar	58061-96	11	Ansattsskrue, knapphode	Selges ikke
	Kompakt, standard høyde, sotet	58625-99	12	Avstandsstykke, stoppskive	Selges ikke

Tabell 2. Settets innhold: Kompakt hurtigutløser-vindskjermsett (58387-06, 58413-06, 58444-06, 58346-06, 58347-06, 58348-06)

Element	Beskrivelse (mengde)	Delenumre	Element	Beskrivelse (mengde)	Delenumre
	Kompakt lav profil, sotet	58103-96	13	Belleville-skive (2)	Selges ikke
2	Frontrute	Selges ikke	14	Avstiver, horisontal, ytre	58051-78A
3	Teip, horisontal (2)	58052-78	15	Avstiver, horisontal, indre	58050-78A
4	Teip, vertikal (2)	58417-77	16	Avstiver, vertikal, høyre	58406-75A
5	Skive, gummi, svart (6)	58152-96	17	Avstiver, vertikal, venstre	58408-75A
6	FXD-brakett, vindskjermfeste, høyre	58782-06	18	Skrue, knapphode, Torx med lås, #12-24 x 13/16 tomme (2)	2452
	FXDWG-brakett, vindskjermfeste, høyre	58786-06	19	Skrue, knapphode, Torx med lås, #12-24 x 5/8 tomme (7)	2921A
7	FXD-brakett, vindskjermfeste, venstre	58784-06	20	Hettemutter, #12-24 (krom) (9)	7651
	FXDWG-brakett, vindskjermfeste, venstre	58787-06	A	Sett fra siden: klemmene festet til brakett	
8	Klemmeenhet, frigjøring uten verktøy (4)	57400467	MERK: Utseendet til vindskjermens monteringsbraketter kan variere fra illustrasjonen.		
9	Pakning (8, 2 per klemme)	57197-05			



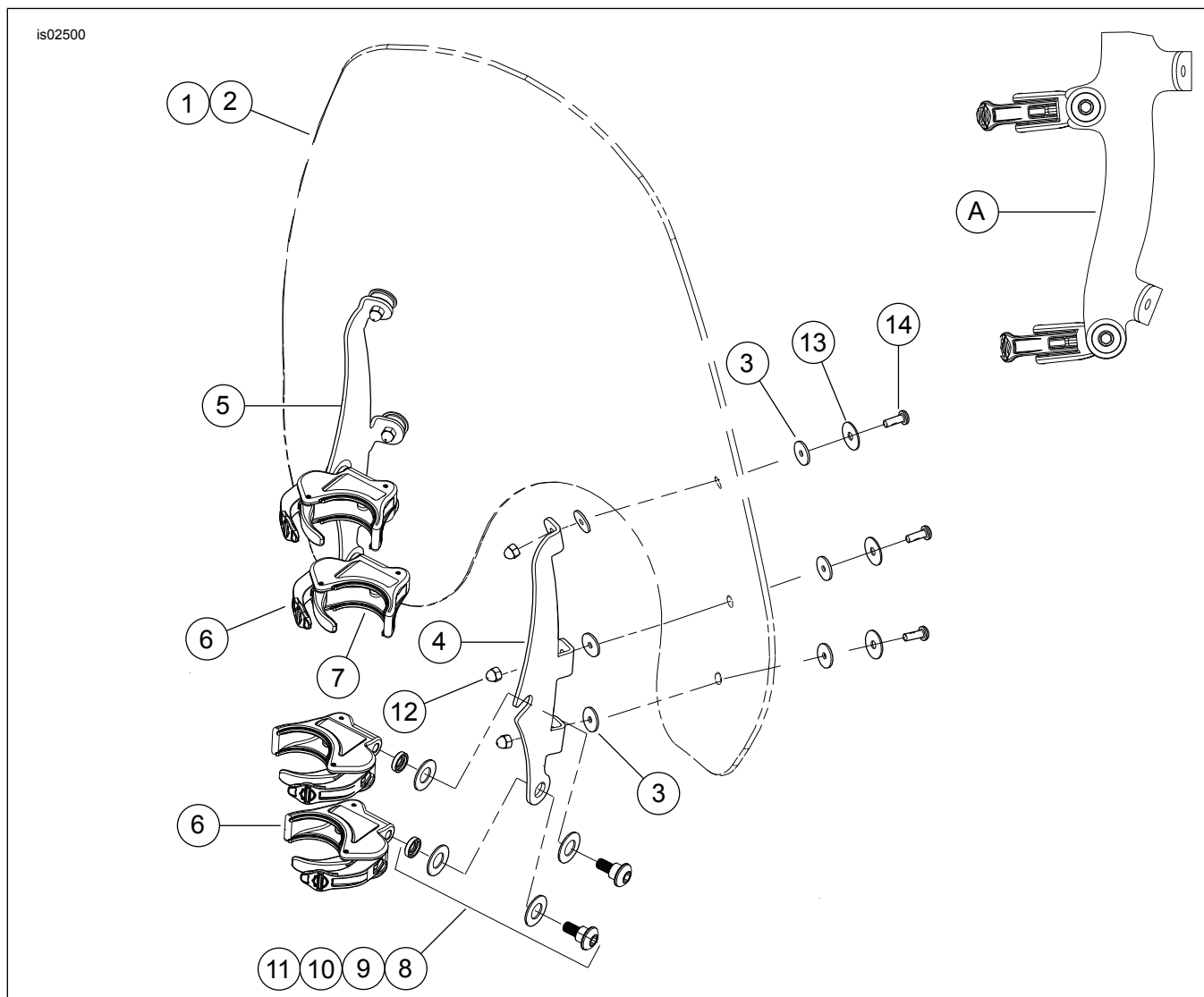
Figur 4. Settets innhold: Touring-hurtigutløser-vindskjermsett (57015-06, 57016-06)

Tabell 3. Settets innhold: Touring-hurtigutløser-vindskjermsett (57015-06, 57016-06)

Element	Beskrivelse (mengde)	Delenumre	Element	Beskrivelse (mengde)	Delenumre
1	Servicesett for vindskjerm (omfatter elementer 2 til 5)		11	Ansattsskrue, knapphode	Selges ikke
	Touring, klar	57024-06	12	Avstandsstykke, stoppskive	Selges ikke
	Touring, sotet	57026-06	13	Belleville-skive (2)	Selges ikke

Tabell 3. Settets innhold: Touring-hurtigtuløser-vindskjermsett (57015-06, 57016-06)

Element	Beskrivelse (mengde)	Delenumre	Element	Beskrivelse (mengde)	Delenumre
2	Frontrute	Selges ikke	14	Avstiver, horisontal, ytre	58577-96
3	Teip, horisontal (2)	58582-96	15	Avstiver, horisontal, indre	58578-96
4	Teip, vertikal (2)	57019-06	16	Avstiver, vertikal, høyre	57020-06
5	Skive, gummi, svart (4)	58152-96	17	Avstiver, vertikal, venstre	57021-06
6	Brakett, vindskjermfeste, høyre	57022-06	18	Skrue, knapphode, Torx med lås, #12-24 x 13/16 tomme (2)	2452
7	Brakett, vindskjermfeste, venstre	57023-06	19	Skrue, knapphode, Torx med lås, #12-24 x 5/8 tomme (7)	2921A
8	Klemmeenhet, frigjøring uten verktøy (4)	57400467	20	Hettemutter, #12-24 (krom) (9)	7651
9	Pakning (8, 2 per klemme)	57197-05	MERK: Utseendet til vindskjermens monteringsbraketter kan variere fra illustrasjonen.		
10	Monteringsdelsett, vindskjermfeste (4) (omfatter elementer 11 til 13)	58790-04			



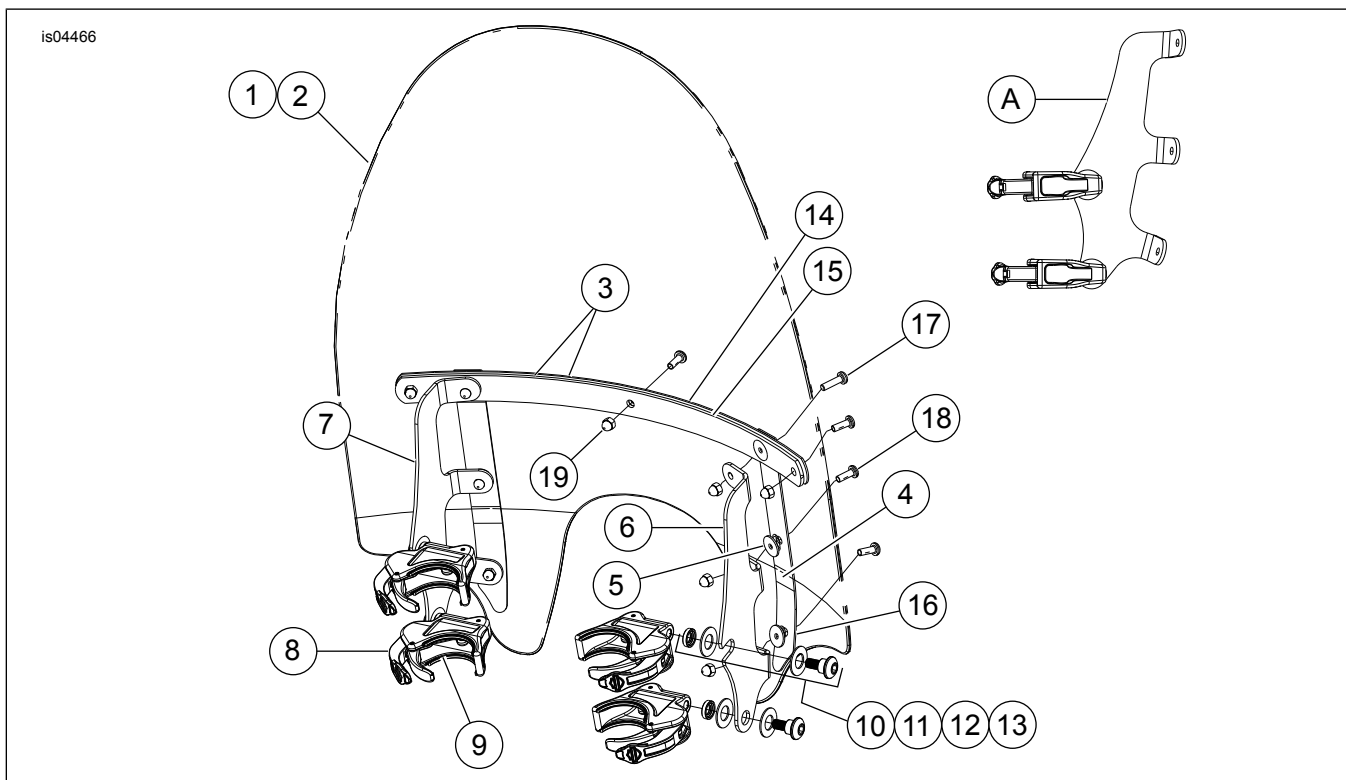
Figur 5. Settets innhold: Super Sport-hurtigtuløser-vindskjermsett (57300-06, 57301-06)

Tabell 4. Settets innhold: Super Sport-hurtigtuløser-vindskjermsett (57300-06, 57301-06)

Element	Beskrivelse (mengde)	Delenumre	Element	Beskrivelse (mengde)	Delenumre
1	Servicesett for vindskjerm, Super Sport (inkluderer elementer 2 til 3)	57302-06	8	Monteringsdelsett, vindskjermfeste (4) (inkluderer elementer 9 til 11)	58790-04
2	Frontrute	Selges ikke	9	Ansattskrue, knapphode	Selges ikke

Tabell 4. Settets innhold: Super Sport-hurtigtuløser-vindskjermsett (57300-06, 57301-06)

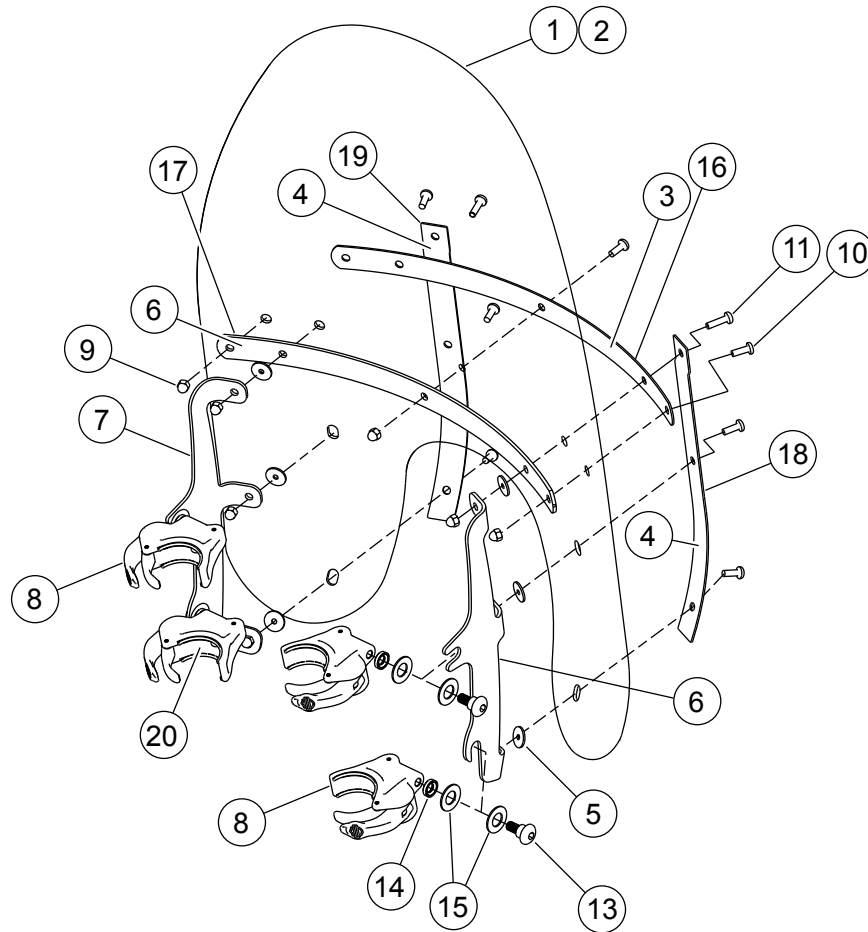
Element	Beskrivelse (mengde)	Delenumre	Element	Beskrivelse (mengde)	Delenumre
3	Skive, gummi, svart (12)	58152-96	10	Avstandsstykke, stoppskive	Selges ikke
4	FXD-brakett, vindskjermfeste, høyre	57304-06	11	Belleville-skive (2)	Selges ikke
	FXDWG-brakett, vindskjermfeste, høyre	57306-06	12	Hettemutter, #12-24 (krom) (6)	7651
5	FXD-brakett, vindskjermfeste, venstre	57305-06	13	Skive, rustfritt stål (6)	6914
	FXDWG-brakett, vindskjermfeste, venstre	57307-06	14	Skrue (6)	2921A
6	Klemmeenhet, frigjøring uten verktøy (4)	57400467	A	Sett fra siden: klemmene festet til brakett	
7	Pakning (8, 2 per klemme)	57197-05		Merk: Utseendet til vindskjermens monteringsbraketter kan variere fra illustrasjonen.	



Figur 6. Settets innhold: Hurtigtuløser-vindskjermsett med utskjæring for ekstralys (57609-08)

Tabell 5. Settets innhold: Hurtigtuløser-vindskjermsett med utskjæring for ekstralys (57609-08)

Element	Beskrivelse (mengde)	Delenumre	Element	Beskrivelse (mengde)	Delenumre
1	Servicesett for vindskjerm for FXD med utskjæring for ekstralys (inkluderer elementer 2 til 5)	58774-08	11	Ansattsskrue, knapphode	Selges ikke separat
2	Frontrute	Selges ikke separat	12	Avstandsstykke, stoppskive	Selges ikke separat
3	Teip, horisontal (2)	58052-78	13	Belleville-skive (2)	Selges ikke separat
4	Teip, vertikal (2)	58415-08	14	Avstiver, horisontal, ytre	58051-78A
5	Skive, gummi, svart (6)	58152-96	15	Avstiver, horisontal, indre	58050-78A
6	FXD-brakett, vindskjermfeste, høyre	57602-08	16	Avstiver, vertikal (2)	57603-08
7	FXD-brakett, vindskjermfeste, venstre	57601-08	17	Skrue, knapphode, Torx med lås, #12-24 x 13/16 tomme (2)	2452
8	Klemmeenhet, frigjøring uten verktøy (4)	57400467	18	Skrue, knapphode, Torx med lås, #12-24 x 5/8 tomme (7)	2921A
9	Pakning (8, 2 per klemme)	57197-05	19	Hettemutter, #12-24 (krom) (9)	7651
10	Monteringsdelsett, vindskjermfeste (4) (inkluderer elementer 11 til 13)	58790-04			
A	Sett fra siden: klemmene festet til brakett.			Merk: Utseendet til vindskjermens monteringsbraketter kan variere fra illustrasjonen.	

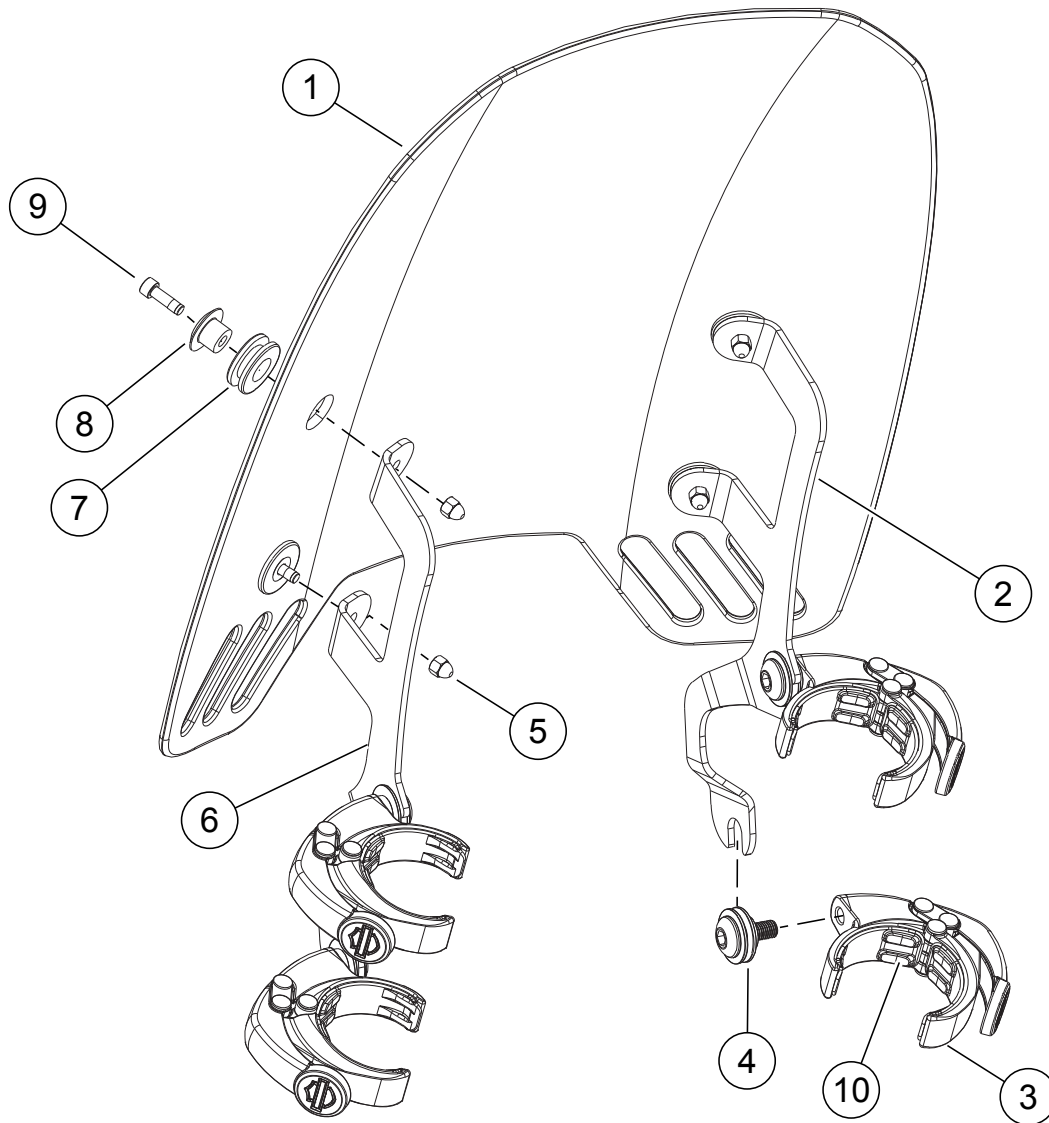


Figur 7. Settets innhold: Hurtigtløser-vindskjermsett (57338-08, 57340-08, 58617-09, 58630-09)

Tabell 6. Settets innhold: Hurtigtløser-vindskjermsett (57338-08, 57340-08, 58617-09, 58630-09)

Element	Beskrivelse (mengde)	Del Nummer	Element	Beskrivelse (mengde)	Del Nummer
1	Vindskjerm, standard, klar, dobbeltlys	57339-08	11	Skruer, knapphode, Torx med lås, #12-24 x 13/16 tomme (2)	2452
2	Vindskjerm, lav profil, sotet, dobbeltlys	57341-08	12	Monteringsdelssett, vindskjermfeste (4) (inkluderer elementer 13 til 15)	58790-04
3	Teip, horisontal (2)	58052-78	13	• Ansattsskruer, knapphode	Selges ikke
4	Teip, vertikal (2)	58417-77	14	• Avstandsstykke, stoppskive	Selges ikke
5	Skive, gummi, svart (4)	58152-96	15	• Belleville-skive (2)	Selges ikke
6	Brakett, vindskjermfeste, høyre, FXDF Brakett, vindskjermfeste, svart, høyre, FXDF	58775-08 58662-09	16	Avstiver, horisontal, ytre Avstiver, horisontal, svart, ytre	58051-78A 58069-09
7	Brakett, vindskjermfeste, venstre, FXDF Brakett, vindskjermfeste, svart, venstre, FXDF	58776-08 58667-09	17	Avstiver, horisontal, indre Avstiver, horisontal, svart, indre	58050-78A 58068-09
8	Klemmeenhet, frigjøring uten verktøy (4)	57400467	18	Avstiver, vertikal, høyre Avstiver, vertikal, svart, høyre	58406-75A 58045-09
9	Hettemutter, #12-24 (krom) (9)	7651	19	Avstiver, vertikal, venstre Avstiver, vertikal, svart, venstre	58408-75A 58046-09
10	Skruer, knapphode, Torx med lås, #12-24 x 5/8 tomme (7)	2921A	20	Pakning, (8, 2 per klemme)	57197-05

Merk: Utseendet til vindskjermen kan variere fra illustrasjonen.



Figur 8. Settets innhold: Hurtigutløser-vindskjermsett (57400361) - FXDRS

Tabell 7. Settets innhold: Hurtigutløser-vindskjermsett (57400361) - FXDRS

Element	Beskrivelse (mengde)	Delenumre
1	Vindskjerm, 14 tommer, lett sotet	57400394
2	Brakett, vindskjermfeste, høyre	57300194
3	Festeklemmeenhet med hurtigavkobling for vindskjerm (4)	57400470
4	Sett, monteringsdeler for vindskjerm (4)	12600267
5	Mutter, hette	10400051
6	Brakett, vindskjermfeste, venstre	57300195
7	Tetning (4)	11564
8	Feste, vinddeflektor (4)	57400178
9	Skrue, sekskantet sokkel (4)	10200218
10	Pakning, hurtigutløserklemme (4)	57299-07