



## SCREAMIN' EAGLE® STREET CANNON-EKSOSPOTTE

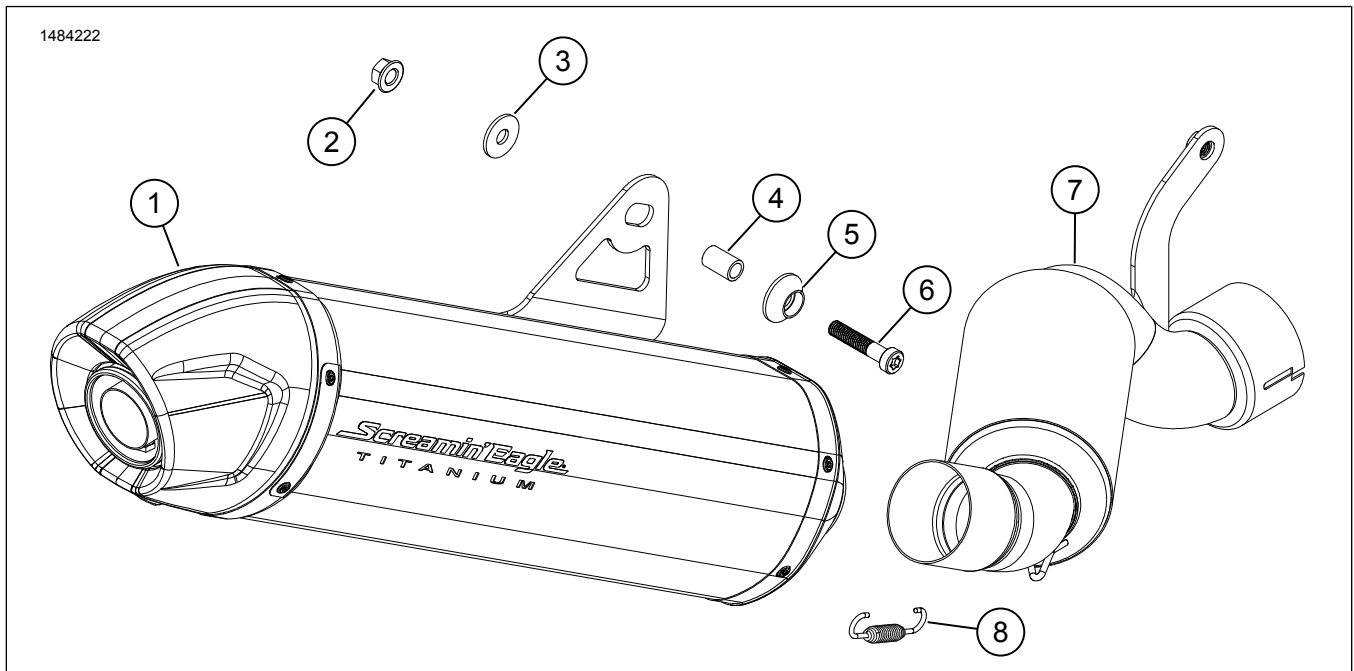
### GENERELL INFORMASJON

Tabell 1. Generell informasjon

Sett	Anbefalte verktøy	Ferdighetsnivå <sup>(1)</sup>
65600389	Vernebriller, momentnøkkel, Loctite 243 (blue), Loctite 262 (red)	

(1) Spesialverktøy eller teknikker som kreves for installasjon

### SETTETS INNHOLD



Figur 1. Settets innhold: Screamin' Eagle® Street Cannon-eksospotte

Tabell 2. Settets innhold: Screamin' Eagle® Street Cannon-eksospotte

Kontroller at alt innholdet er med i settet før du begynner å montere eller fjerne deler fra kjøretøyet.					
<input checked="" type="checkbox"/>	Element	Mengde	Beskrivelse	Delenr.	Merknader
<input type="checkbox"/>	1	1	Lyddemper	64901004	
<input type="checkbox"/>	2	1	Flensmutter	10100154	
<input type="checkbox"/>	3	1	Skive	10300237	
<input type="checkbox"/>	4	1	Mellomlegg	10600079	
<input type="checkbox"/>	5	1	Tilpasset skive	10600081	
<input type="checkbox"/>	6	1	Skrue	10201208	
<input type="checkbox"/>	7	1	Midtre rør	65600396	
<input type="checkbox"/>	8	1	Fjær	65500112	

## GENERELT

### Modeller

Hvis du trenger informasjon om montering for forskjellige modeller, kan du lese Deler og tilbehør (Høyttalersystem) -detaljhandelkatalogen eller Parts and Accessories-delen (Deler og tilbehør) på [www.harley-davidson.com](http://www.harley-davidson.com).

Kontroller at du bruker nyeste versjon av instruksjonsarket. Du finner dette her: [h-d.com/isheets](http://h-d.com/isheets)

Kontakt Harley-Davidson Customer Support Center på 1-800-258-2464 (kun i USA) eller 1-414-343-4056.

### Installasjonskrav

Disse delene er tilgjengelige hos din lokale Harley-Davidson-forhandler.

- Separat kjøp av klemme (delenr. 65900015).
- Internasjonale modeller krever separat kjøp av klemme (delenr. 65900015) og pakning (delenr. 65900056).

#### ▲ ADVARSEL

Føreren og passasjerens sikkerhet avhenger av korrekt montering av dette settet. Hvis du ikke er i stand til å utføre prosedyren eller ikke har de nødvendige verktøyene, bør du få en Harley-Davidson-forhandler til å utføre monteringen. Feilaktig montering av dette settet kan utgjøre en fare for liv og helse. (00308b)

#### ▲ ADVARSEL

Føreren og passasjerens sikkerhet avhenger av korrekt montering av dette settet. Bruk de passende prosedyrene i servicehåndboken. Hvis du ikke er i stand til å utføre prosedyren eller ikke har de nødvendige verktøyene, bør du få en Harley-Davidson-forhandler til å utføre monteringen. Feilaktig montering av dette settet kan utgjøre en fare for liv og helse. (00333b)

#### MERK

Dette instruksjonsbladet viser til informasjon i servicehåndboken. En servicehåndbok for denne

motorsykkelmodellen/årsmodellen kreves for denne monteringen. Du kan skaffe en på følgende steder:

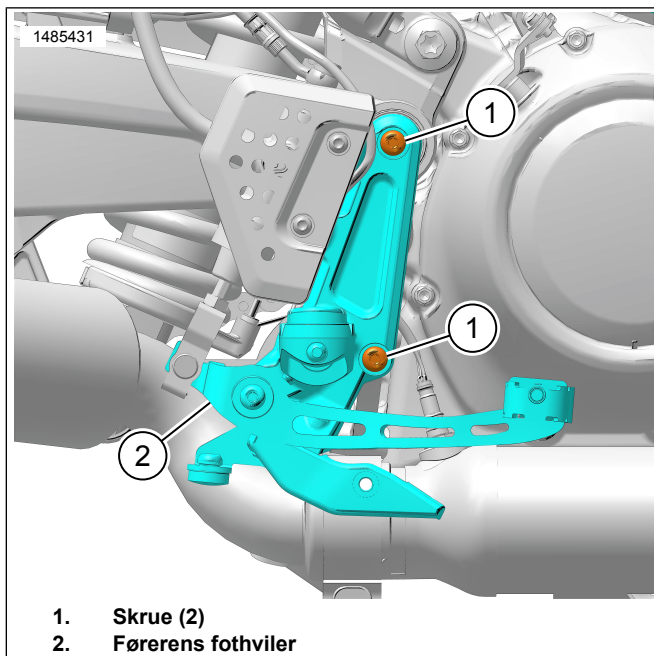
- En Harley-Davidson-forhandler.
- H-D Service-informasjonsportalen, en abonnementsbasert tjeneste tilgjengelig for de fleste modeller fra 2001 og senere. Hvis du vil vite mer, kan du lese listen med vanlige spørsmål og svar om abonnemeter .

## KLARGJØRE

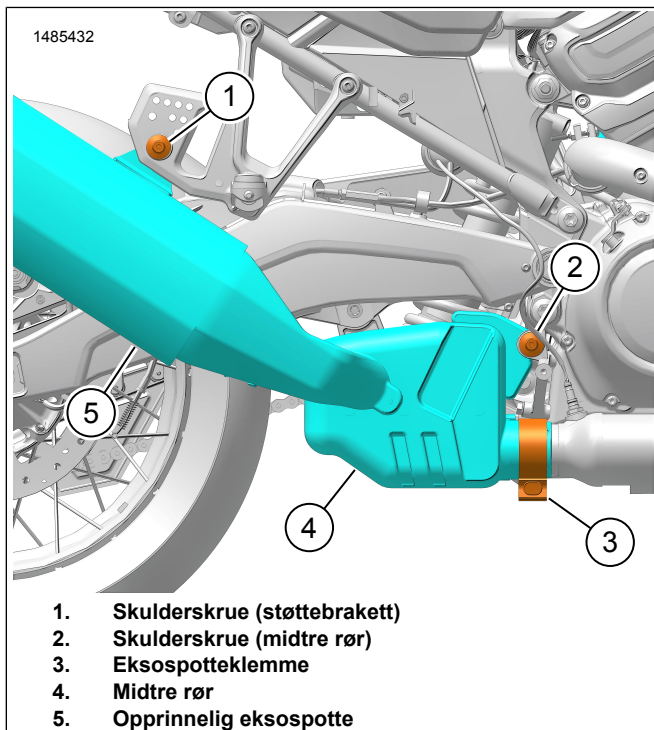
1. Ta ut hovedsikringen. Se servicehåndboken.
2. Figur 2 Skru ut skruene (1).
  - a. Legg førerfothvileren (2) til side.

## FJERN

1. Figur 3 Løsne eksospotteklemmen (3).
2. Fjern skulderskruen (2) fra den midtre rørbraketten. Ta vare på delene til senere bruk.
3. Fjern og kast skulderskruen (1) fra støttebraketten.
4. Fjern hele det opprinnelige eksosanlegget.
  - a. Kast den opprinnelige eksospotteklemmen (3).



Figur 2. Førers fotstøtte



Figur 3. Opprinnelig eksosanlegg

## MONTER

1. Figur 4 Fest det midtre røret (4) til eksospotten (6).
2. Monter eksospottefjæren (5) på fjærmonteringstappene på det midtre røret og eksospotten.
3. Monter den **nye** eksospotteklemmen (3) på det midtre røret (4).

## 4. MERK

**Internasjonal modell:** Plasser **ny** pakning (delenr. 65900056) før montering av det midtre røret.

Fest det midtre røret (4) til det fremre røret.

- a. Juster monteringsbraketten (2) etter hullet.

## 5. Figur 5 Plasser eksospottebraketten bak passasjerfothvilerbraketten (1).

- a. Juster komponentene og monter avstandsstykket (4).

## 6. Monter delene løst (2, 3, 5, 6).

- a. Bruk låsemiddel på skruen (6).

LOCTITE 262 HIGH STRENGTH THREADLOCKER AND SEALANT (RØD) (94759-99)

## 7. Figur 6 Påfør låsemiddel på skulderskruen til det midtre røret (1) som du fjernet tidligere.

Forbruksvare: LOCTITE 262 HIGH STRENGTH THREADLOCKER AND SEALANT (RØD) (94759-99)

## 8. Skru i skruen (1). Stram til.

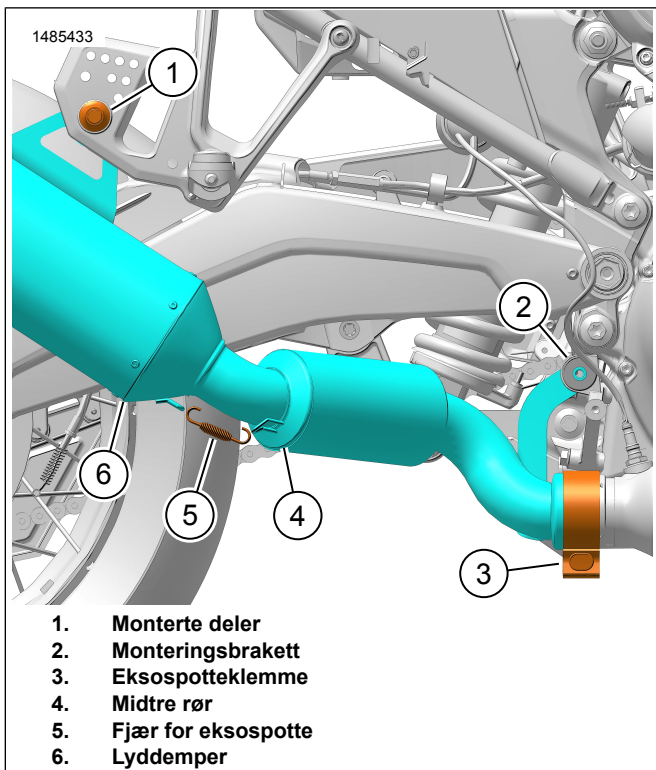
Tiltrekningsmoment: 13,6–16,3 N·m (10–12 ft-lbs)  
Skulderskrue til midtre rør

## 9. Trekk til eksospotteklemmen (2).

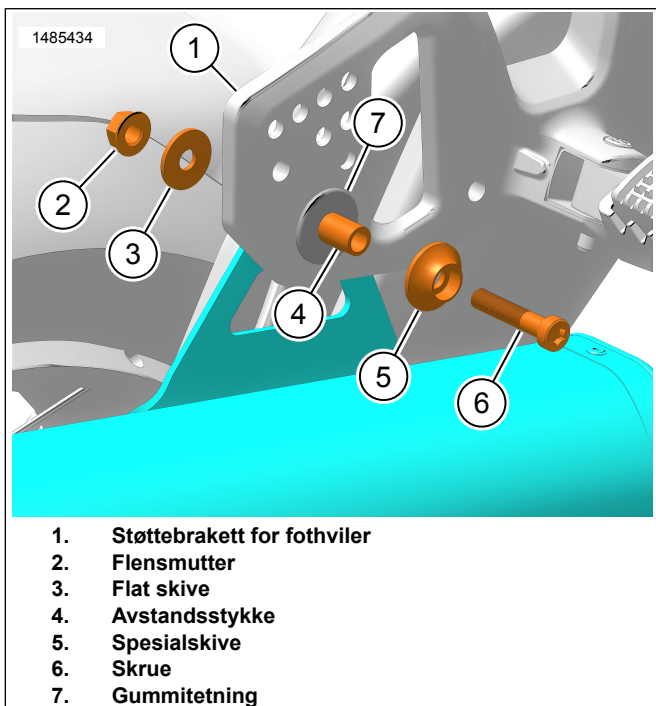
Tiltrekningsmoment: 52–58 N·m (38–43 ft-lbs)  
Eksospotteklemme

## 10. Figur 5 Stram skruen (6).

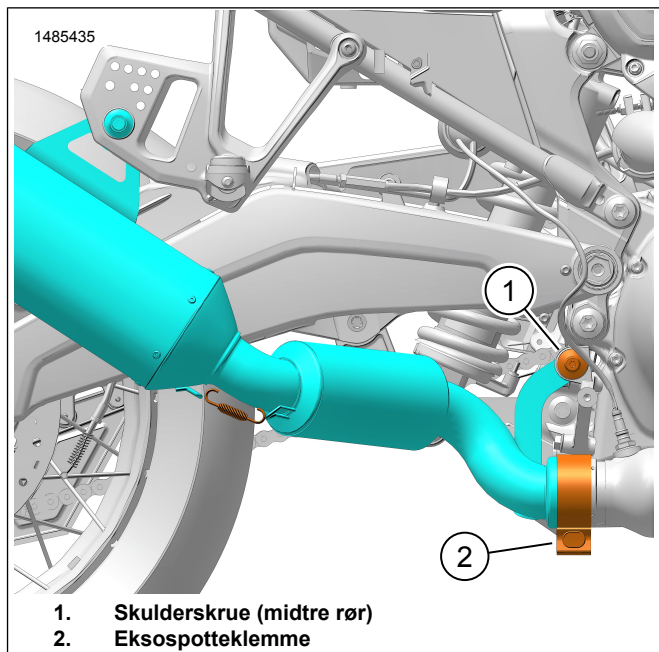
Tiltrekningsmoment: 13,6–16,3 N·m (10–12 ft-lbs)  
Skulderskrue til eksosanlegg



Figur 4. Screamin' Eagle-eksospotte



Figur 5. Eksospotte



Figur 6. Monteringsbrakettsskruer

## FERDIG

1. Figur 2 Monter førerens fothviler (2).
2. Rengjør gjengene på skruene (1) og hullene i rammen.
3. Påfør låsemiddel på skruene (1).  
Forbruksvare: LOCTITE 243 MEDIUM STRENGTH  
THREADLOCKER AND SEALANT (BLÅ) (99642-97)
4. Skru i skruene (1). Stram til.  
Tiltrekningsmoment: 28,5–31,5 N·m (21–23 ft·lbs) *Skruer  
til førerens fothviler*
5. Installer hovedsikringen. Se servicehåndboken.