



TOURING-BAKSETE

GENERELT

Settnummer

52400040, 52400140, 52400141

Modeller

Hvis du trenger informasjon om montering for forskjellige modeller, kan du lese P&A-detaljhandelkatalogen eller Parts and Accessories-delen (Deler og tilbehør) på www.harley-davidson.com (kun engelsk).

▲ ADVARSEL

Ikke monter disse setesettene på motorsykler som ikke er utstyrt med tilstrekkelig gripestrøpp og fotstøtter for passasjerene. Hvis fotstøtter og gripestrøpper ikke er montert, kan passasjerene falle av motorsykkelen i bevegelse eller gripe tak i føreren, noe som kan føre til tap av kontroll, med fare for liv og helse. (00410b)

▲ ADVARSEL

Føreren og passasjerens sikkerhet avhenger av korrekt montering av dette settet. Hvis du ikke er i stand til å utføre prosedyren eller ikke har de nødvendige verktøyene, bør du få en Harley-Davidson-forhandler til å utføre monteringen. Feilaktig montering av dette settet kan utgjøre en fare for liv og helse. (00308b)

Settets innhold

Se Figur 1 og Tabell 1.

MONTERING

Monter baksetet

1. Se Figur 1 . Hvis aktuelt, fjern setemonteringsmutterne (B) og soloasetet (A).
2. Monter gripestrøppen (2) på skruene der monteringsmutterne for setet ble fjernet.
3. Monter solsetet (A) og setemonteringsmuttere (B) over gripestrøppene.
4. Monter touring-baksetet gjennom gripestrøppen (2) til setemonteringsmutterne:
 - a. Skyv de to sporene i baksetet inn i sporene på setemonteringsmutterne.
 - b. Kontroller at tappen foran setet går inn i sporet.

MERK

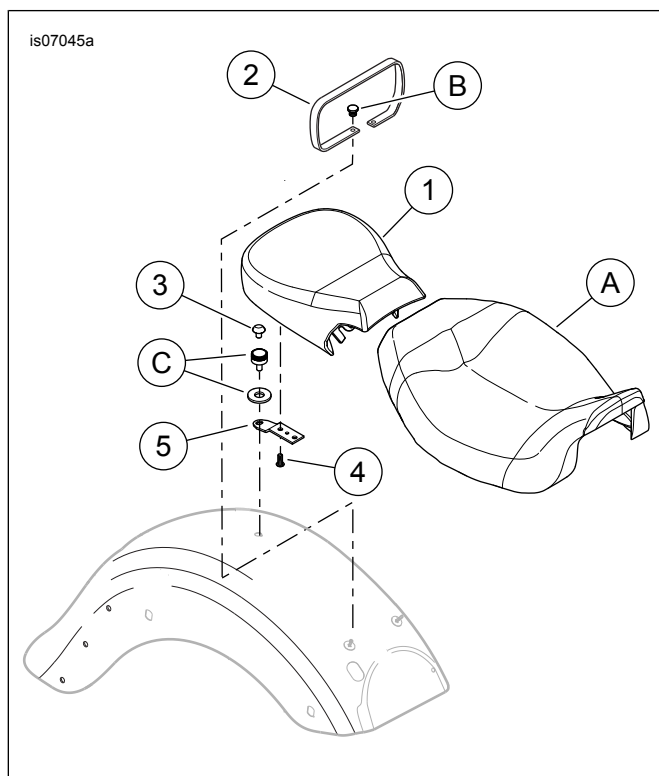
Hvis det opprinnelige setemonteringsutstyret (OE) ikke er tilgjengelig, kan du kjøpe et separat sett for setemontering (delenr. 51676-97A).

5. Fest baksiden av baksetet til skjermen ved hjelp av setemonteringsutstyret (C) fra OE-setet. Trekk setet opp for å sjekke at det sitter som det skal.

Fjern baksetet

1. Se Figur 1 . Fjern setemonteringsutstyret (C) bak på baksetet.
2. Trekk baksetet (1) bakover for å løsne det fra setemonteringsmutterne.
3. Fjern om nødvendig setemonteringsmutterne (B) og solsetet (A). Fjern gripestrøppen (2).
4. Monter solsetet og setemonteringsmutterne over skruene. Kontroller at fliken foran på setet festes i rammen. Trekk setet opp for å sjekke at det sitter som det skal.
5. Dekk setemonteringsmutterne med skinnklaffen bak på setet.
6. Fjern kromhetten (4) fra bunnen av baksetet. Fest hetten i baksetemonteringshullet i skjermen.

SERVICEDELER



Figur 1. Servicedeler: Touring-baksete

Tabell 1. Servicedeler

Element	Beskrivelse (mengde)	Denumre
1	Baksete	Selges ikke separat
2	Gripestropp (for sett 52400040)	52400027
	Gripestropp (for sett 52400140)	52400036
	Gripestropp (for sett 52400141)	52400035
3	Hette, plast (krom)	762
4	Skruer, TORX (2)	941
5	Brakett, setemontering	51652-97A
Elementer som er nevnt i teksten, men ikke er inkludert i settet:		
A	Solosete	
B	Setemonteringsmutter (2)	3633
C	Monteringsdeler for sete	51676-97A