



MYKE SALVESKER

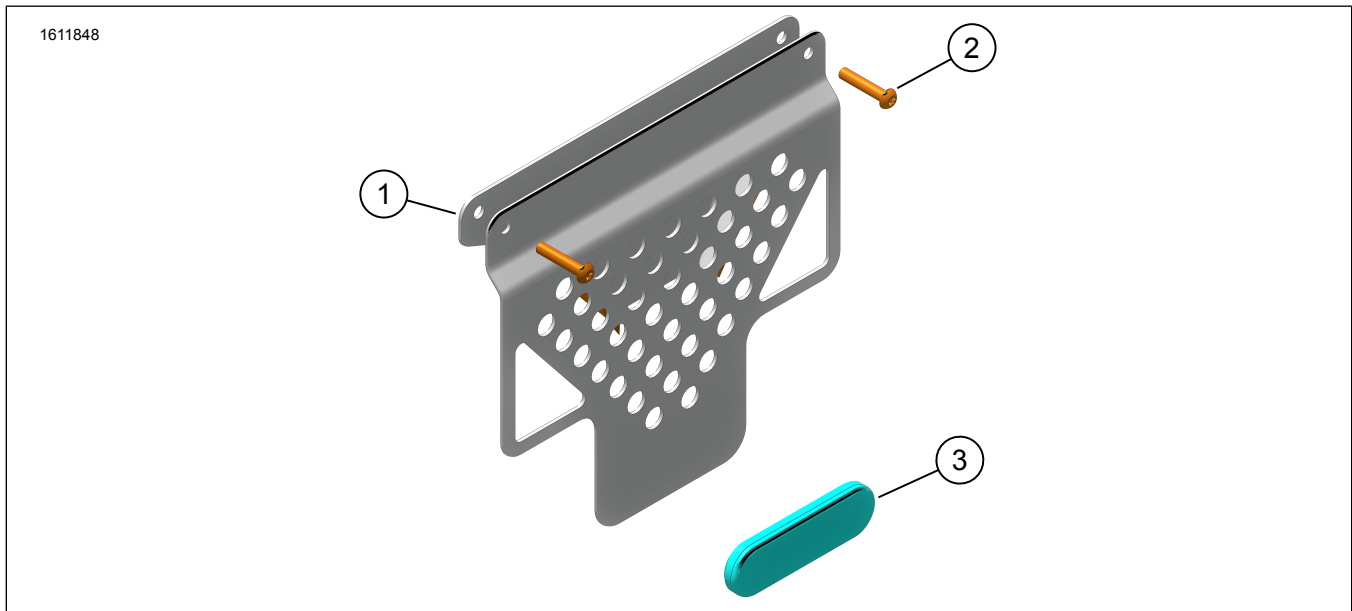
GENERELL INFORMASJON

Tabell 1. Generell informasjon

Sett	Anbefalte verktøy	Ferdighetsnivå ⁽¹⁾
90202107	Vernebriller, momentnøkkel	

(1) Du må ha og kunne bruke en momentnøkkel eller annet egnet verktøy

SETTETS INNHOLD



Figur 1. Settets innhold: Myke salvesker

Tabell 2. Settets innhold: Myke salvesker

Kontroller at alt innholdet er med i settet før du begynner å montere eller fjerne deler fra kjøretøyet.					
<input checked="" type="checkbox"/>	Element	Mengde	Beskrivelse	Delenr.	Merknader
<input type="checkbox"/>	1	2	Støttebrakett, salveske	67900650	
<input type="checkbox"/>	2	4	Skrue, knapphode, M6	10201320	
<input type="checkbox"/>	3	2	Reflektor, rød	67900205A	
<input type="checkbox"/>	4	2	Myk salveske	90202251	Ikke vist

GENERELT

Modeller

Hvis du trenger informasjon om montering for forskjellige modeller, kan du lese Deler og tilbehør (Høyttalersystem) -detaljhandelskatalogen eller Parts and Accessories-delen (Deler og tilbehør) på www.harley-davidson.com.

Kontroller at du bruker nyeste versjon av instruksjonsarket. Du finner dette her: h-d.com/isheets

Kontakt Harley-Davidson Customer Support Center på 1-800-258-2464 (kun i USA) eller 1-414-343-4056.

Installasjonskrav

▲ ADVARSEL

Føreren og passasjerens sikkerhet avhenger av korrekt montering av dette settet. Hvis du ikke er i stand til å utføre prosedyren eller ikke har de nødvendige verktøyene, bør du få en Harley-Davidson-forhandler til å utføre monteringen. Feilaktig montering av dette settet kan utgjøre en fare for liv og helse. (00308b)

Disse artiklene er tilgjengelig hos din lokale Harley-Davidson-forhandler.

- Separat kjøp av monteringssett for sidekasse (delnr. 90202087) kreves til denne monteringen.

KLARGJØRE

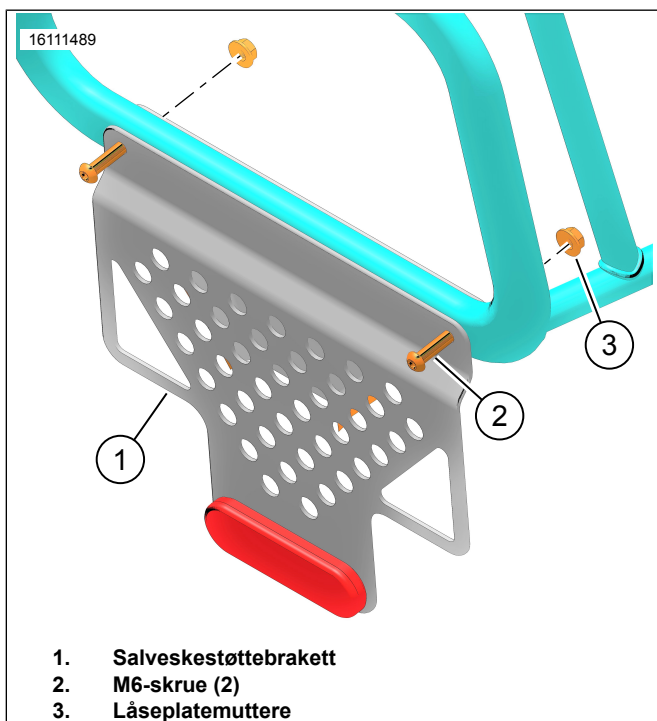
MERK

Figur 2 Låseplatemutterne (3) (delnr. 10100152) er fra monteringssettet for sidekasse.

1. Fjern eventuelle monteringsspoler, låseplater og andre deler som brukes til montering av aluminiumskasser.
 - a. Spar låseplatemutterne til senere bruk.

MONTER

1. Figur 2 Monter salveskestøttebraketten (1) på salveskestøtterammen.
2. Fest skruene (2) og låseplatemutterne (3). Strammede skruer.
Tiltrekningsmoment: 9,5 N·m (7 ft-lbs) Støttebrakettsskrue
3. Gjenta prosedyren for motsatt side.



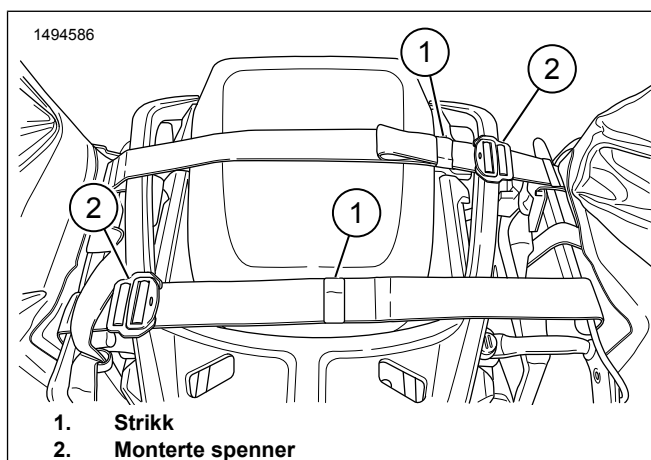
Figur 2. Monteringsbraketter

4. Figur 3 Monter salveskene på motorsykkelen med stropper over baksetet.
5. Figur 4 Rett inn refleksstripen (2) på salvesken med nedre horisontale støtte (3). Juster stroppene etter behov.

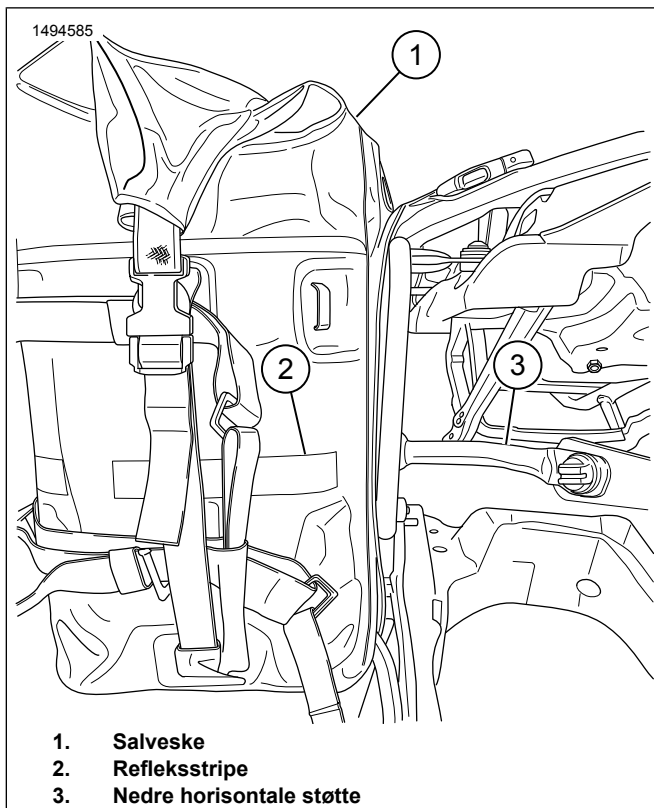
MERK

Riktig veskehøyde bør opprettholdes for å redusere sannsynligheten for at salveskene kommer i kontakt med bakken mens du svinger med maksimal vinkel.

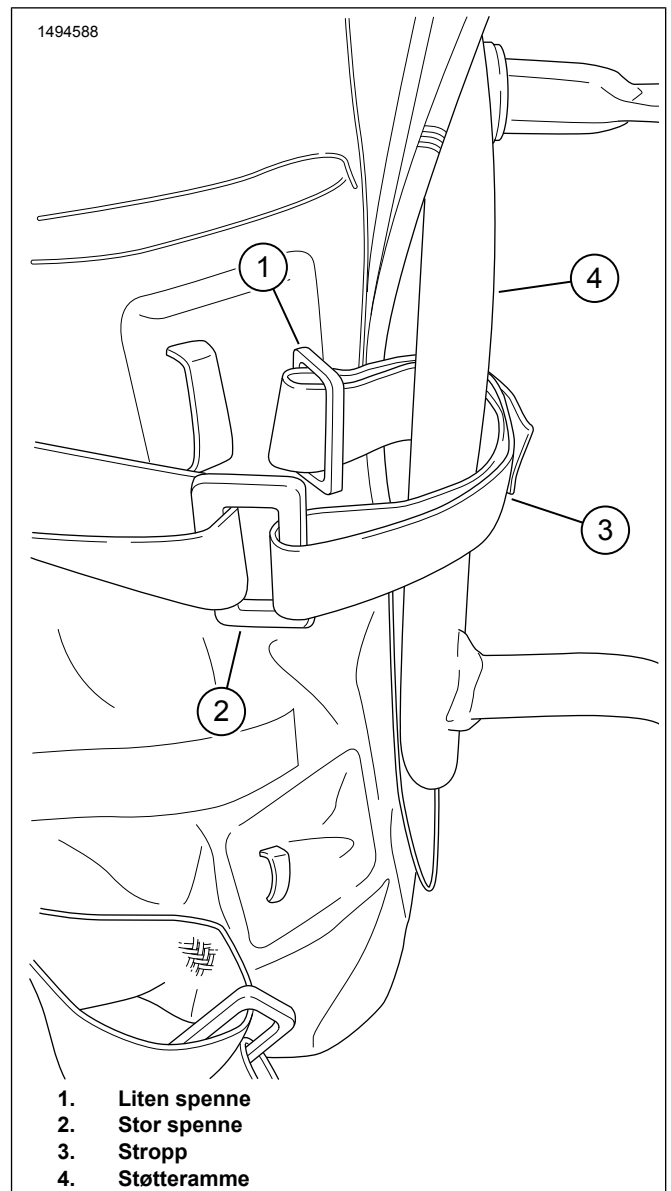
6. Figur 3 Plasser overflødig stropper i strikkene (1).
7. Figur 5 Fest salveskestroppene (3) rundt støtterammen (4).
 - a. Fire stropper per salveske.
8. Stram salvesken til støtterammen.
 - a. Se Figur 6 og Figur 7 . Sett den lille spennen (1) inn i den store spennen (2).
 - b. Stram stroppene etter behov.
9. Figur 8 Stroppene (2, 3, 4) skal festes på omtrentlige steder.
10. Fest løse stropper med strikk.



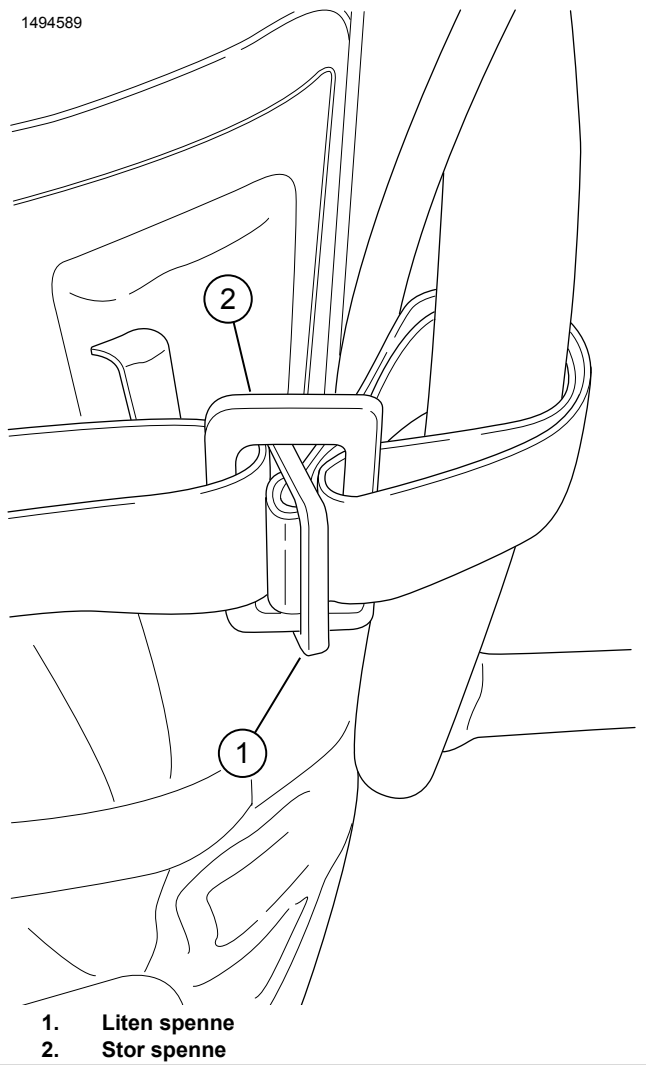
Figur 3. Stropper over baksete



Figur 4. Monter salvesken

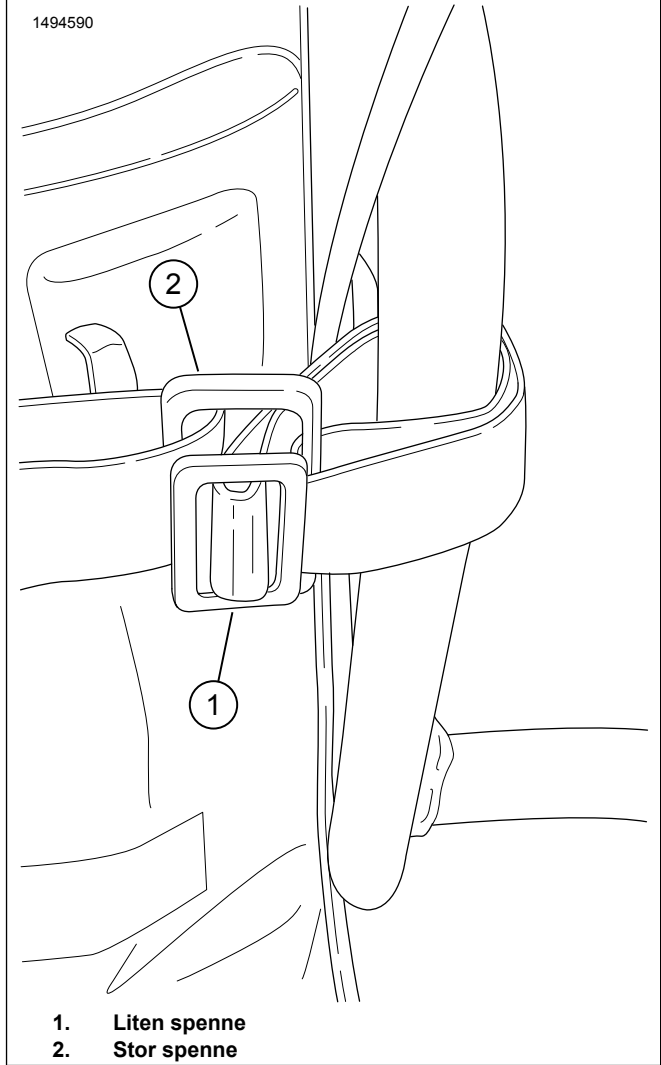


Figur 5. Stroppestramming 1



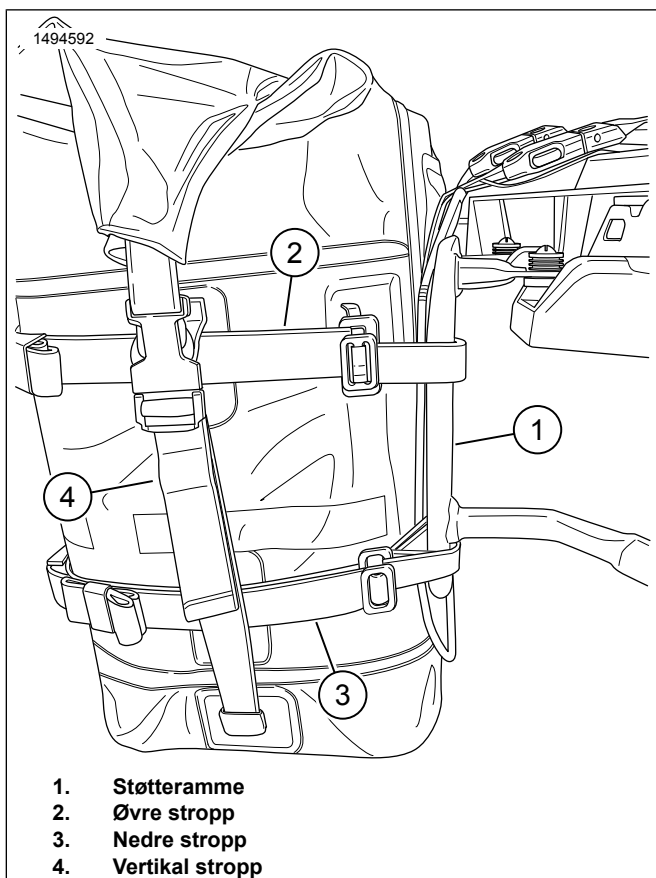
- 1. Liten spenne
- 2. Stor spenne

Figur 6. Stroppestramming 2



- 1. Liten spenne
- 2. Stor spenne

Figur 7. Stroppestramming 3



Figur 8. Stram alle stropper