



INSTRUCTIONS

94100239


2024-06-19



KIT REFROIDISSEUR D'HUILE ASSISTÉ PAR VENTILATEUR MILWAUKEE-EIGHT

INFORMATIONS GÉNÉRALES

Tableau 1. Informations générales

Kits	Outils suggérés	Niveau de compétence ⁽¹⁾
26800195	Lunettes de protection, clé dynamométrique, Digital Technician II (DT II)	Clé forcée 3 

(1) DTII et montage par le concessionnaire nécessaires

CONTENU DU KIT

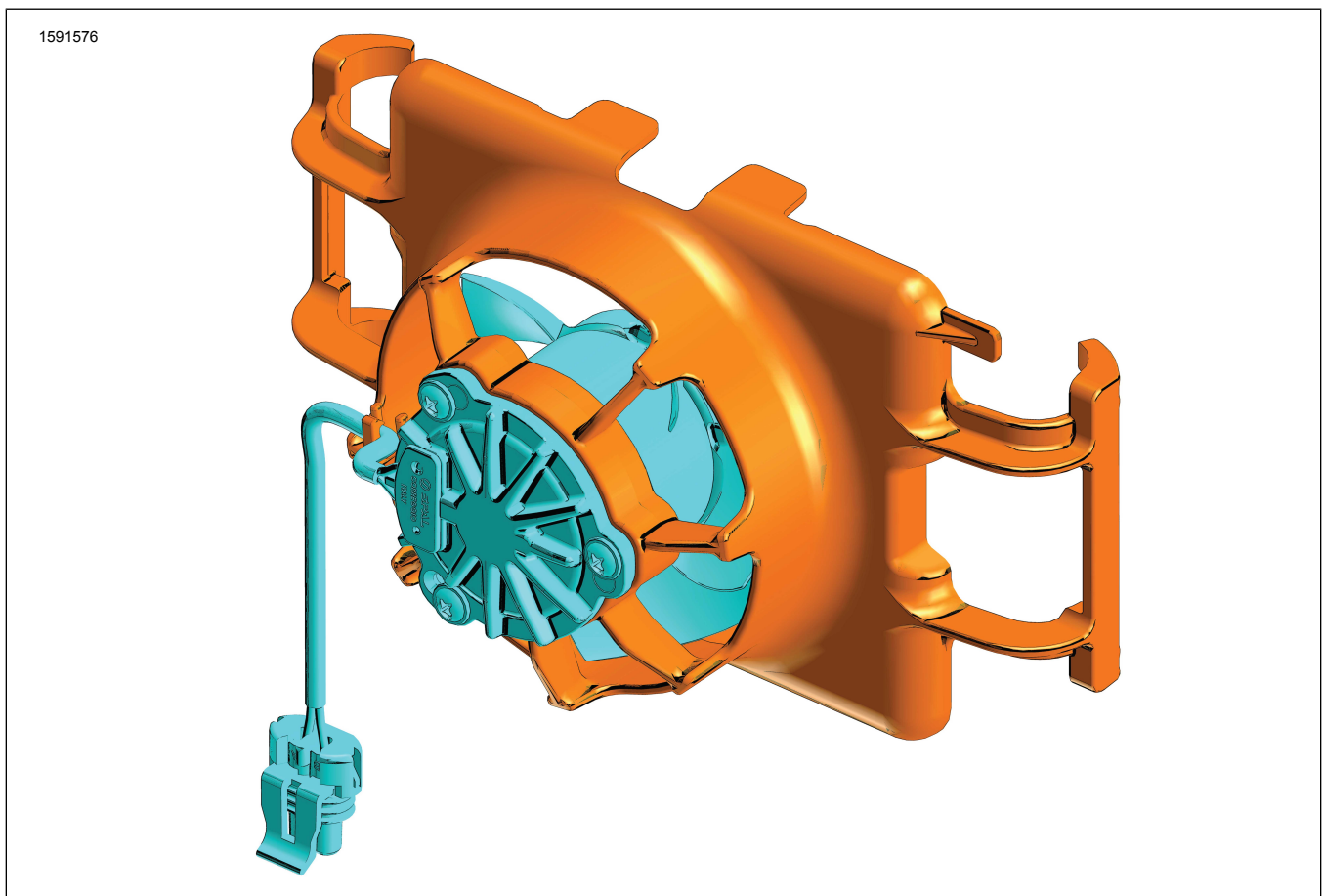


Figure 1. Contenu du kit : Kit refroidisseur d'huile assisté par ventilateur Milwaukee-Eight

Tableau 2. Contenu du kit : Kit refroidisseur d'huile assisté par ventilateur Milwaukee-Eight

Vérifier que tous les éléments du kit sont présents avant d'installer ou de déposer des éléments du véhicule.					
<input checked="" type="checkbox"/>	Ar-ticle	Qté	Description	No de pièce	Notes
<input type="checkbox"/>		1	Ventilateur de refroidisseur d'huile	Non vendue séparément	

GÉNÉRALITÉS

La feuille d'instructions est également disponible en version électronique. Pour vérifier que vous utilisez la version la plus récente disponible, effectuez l'une des opérations suivantes :

- Allez à h-d.com/isheets.
- Scannez le QR code dans le coin supérieur gauche de la feuille d'instructions

REMARQUE

Cette fiche d'instructions **peut comporter une vidéo supplémentaire** pour aider l'installateur à clarifier une certaine partie du montage. Une vidéo liée se trouve à la fin de cette fiche d'instructions.

Modèles

Pour en savoir plus sur la compatibilité du modèle, voir le catalogue Pièces et accessoires (P&A) de vente au détail ou la section Pièces et accessoires de www.harley-davidson.com

Contactez le Harley-Davidson Customer Support Center au 1-800-258-2464 (États-Unis uniquement) ou 1-414-343-4056.

Exigences relatives à la pose

▲ AVERTISSEMENT

La sécurité du conducteur et du passager dépend de la pose correcte de ce kit. Suivre les procédures du manuel d'entretien approprié. Si l'opérateur ne possède pas les compétences requises ou les outils appropriés pour effectuer la procédure, la pose doit être confiée à un concessionnaire Harley-Davidson. Une pose incorrecte de ce kit risque de causer la mort ou des blessures graves. (00333b)

REMARQUE

Cette fiche d'instructions renvoie aux informations du manuel d'entretien. Un manuel d'entretien correspondant à l'année modèle de la moto est nécessaire pour ce montage. Il est disponible auprès des sources suivantes :

- Contacter un concessionnaire Harley-Davidson.
- Portail d'informations techniques H-D (SIP), accès par abonnement disponible pour la plupart des modèles 2001 et plus récents. Pour plus d'informations voir les Questions fréquemment posées (FAQ) sur les abonnements .

Ces articles sont disponibles auprès de votre concessionnaire Harley-Davidson local.

DIGITAL TECHNICIAN II (N° DE PIÈCE : HD-48650)

- Le kit nécessite un recalibrage de Module de commande électronique (ECM) . Contacter un concessionnaire Harley-Davidson.

PRÉPARATION

1. Déposer le fusible principal. Consulter le manuel d'entretien.

DÉPOSE

1. Déposer le couvercle du refroidisseur d'huile. Consulter le manuel d'entretien.

2. Voir la figure 2. Déposer les vis (1).

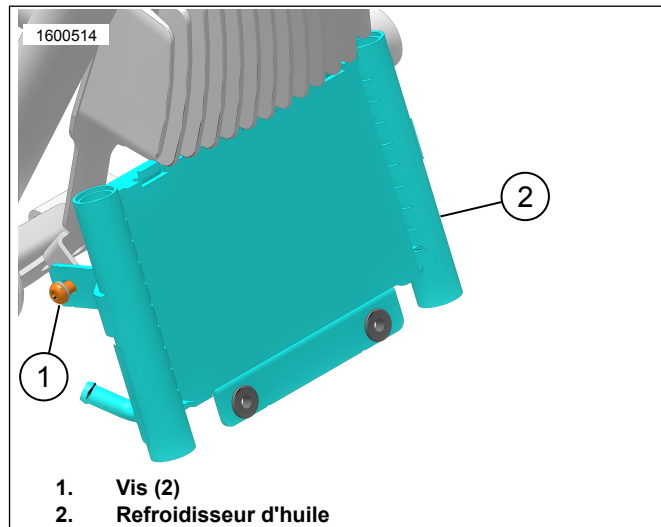


Figure 2. Vis de refroidisseur d'huile

POSE

1. Voir la figure 3. Installer le ventilateur de refroidisseur d'huile (2) au refroidisseur d'huile (1).
 - a. Faire pivoter et soulever l'ensemble refroidisseur d'huile.
2. Installer l'ensemble refroidisseur d'huile assisté par ventilateur au véhicule.
 - a. Voir la figure 2. Installer et serrer les vis (1).
Couple : 11–13,5 N·m (97–119 in-lbs)
3. Voir la figure 3. Connecter le connecteur du ventilateur du refroidisseur d'huile (3) au faisceau du véhicule (1). Voir la figure 4.
4. Poser le couvercle du refroidisseur d'huile. Consulter le manuel d'entretien.

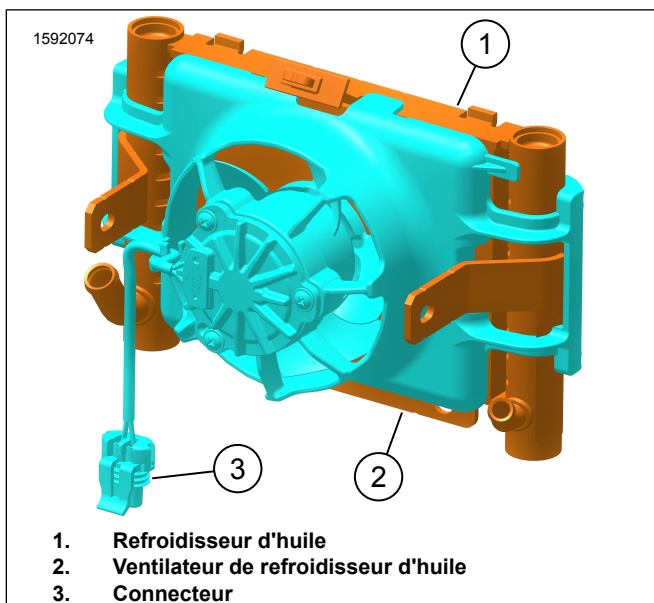


Figure 3.

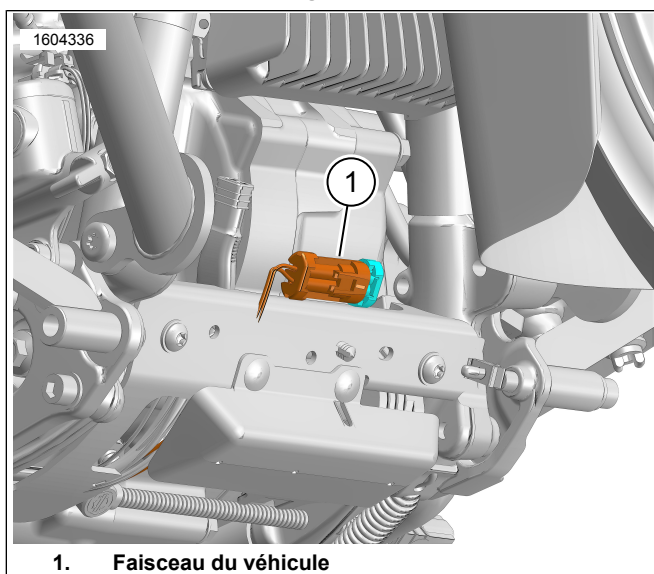


Figure 4. Faisceau du véhicule

TERMINER

1. Poser le fusible principal. Consulter le manuel d'entretien.
2. Étalonner ECM à l'aide de l'outil spécial. Voir concessionnaire Harley-Davidson.
Outil spécial : DIGITAL TECHNICIAN II (HD-48650)