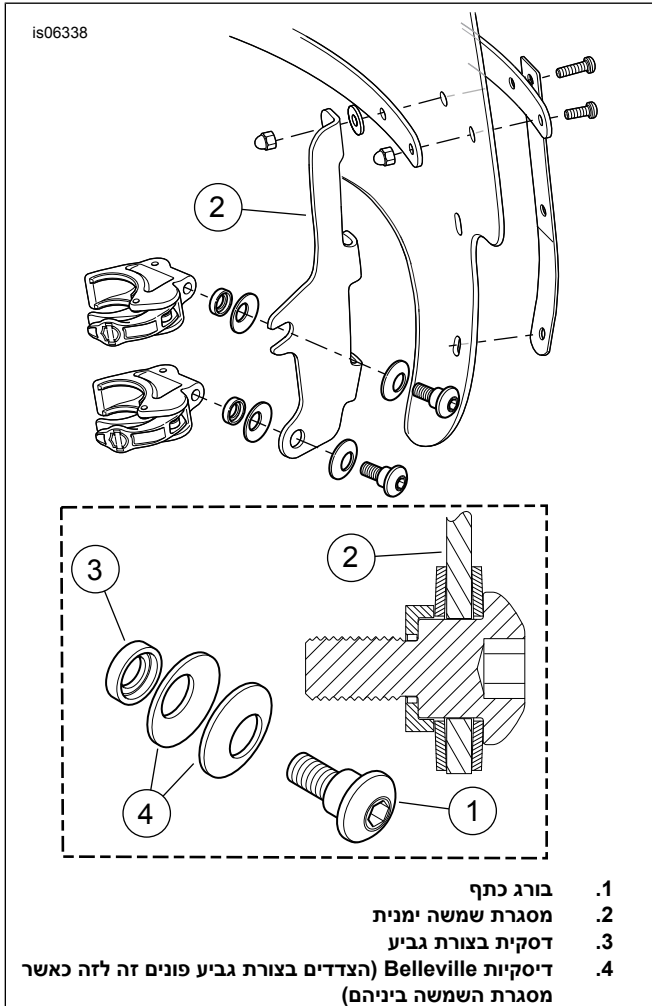




ערכת מגן רוח עם שחרור מהיר לדגמי XL



תרשים 1. חבקי ההתקנה של מגן הרוח (מוצג צד ימין)

4. הדק את בורגי הכתף (1) במידה שתספיק להחזיק את החבק בכיוון מגן הרוח במהלך ההרכבה של מגן הרוח באופנוע. יש לבצע פעולה זו בחבק אחד בכל פעם, כאשר החבק פונה כלפי מעלה, ופנימה ביחס לתושבת מגן הרוח (2). הברגים יהודקו לגמרי אחר כך.

התקנת מגן רוח

הערה

הקפד שהגלגל הקדמי יהיה מיושר לפניך כדי שהתושבות לא ישרטו את מיכל הדלק.

1. ודא שכל ארבעת החבקים במצב "פתוח". הבא את מגן הרוח (כשהצד של החבק מרוחק ממך) לחזית האופנוע.

הערה

שמשת הפוליקרבונט גמישה למדי וניתנת לכיפוף כדי להרחיק את התופסנים מהפנס הראשי כדי להקל על ההתקנה על האופנוע. הקפד

כללי

מספרי ערכה

11-57802, 11-57801, 10-57682, 10-58053

דגמים

למידע אודות התאמה לדגם, עיין בסעיף P & A בקטלוג הקמעונאי או בפרק על חלקים ואביזרים של www.harley-davidson.com (אנגלית בלבד).

טבלה 1. ערכות

מספר ערכה	תיאור
10-58053	גובה סטנדרטי, מגן רוח שקוף
11-57801	גובה סטנדרטי, מגן רוח שקוף
10-57682	פרופיל נמוך, מגן רוח מעושן
11-57802	פרופיל נמוך, מגן רוח מעושן

⚠ אזהרה

הבטיחות של הרוכב והנוסע תלויה בהתקנה נכונה של הערכה הזאת. אם אינך מסוגל לבצע את הנוהל או אם אין לך הכלים הנכונים, בצע את ההתקנה בסוכנות Harley-Davidson. התקנה לא נאותה של הערכה הזאת עלולה לגרום למוות או פגיעה חמורה. (b00308)

תכולת הערכה

ראה איור 2 ו-1 טבלה 2.

התקנה

מכלול חבקים למגן רוח

1. הוצא את תת-מכלול מגן הרוח מהאריזה והנח אותו כשהצד הקדמי כלפי מטה על משטח רך ונקי כאשר תושבות הבסיס פונות כלפי מעלה.

2. ראה איור 2. הוצא את מכלולי החבקים (8) וערכת אביזרי החיבור וההתקנה (11) מהאריזה, ומיין את החלקים הדומים לקראת ההרכבה.

⚠ אזהרה

הצדדים הקעורים של דיסקיות המרווח Belleville (חרוטיות) חייבים לפנות זה לעבר זה, ולעטוף משני הצדדים את מסגרת ההרכבה של מגן הרוח בכל נקודת הרכבה. כוונן לא נכון של דיסקיות המרווח עלול להפחית את היכולת של מגן הרוח להתנתק במקרה התנגשות, וכתוצאה מכך לגרום למוות או פגיעה חמורה. (b00422)

3. הרכב באופן רופף את מכלולי החבקים לתושבות הבסיס של מגן הרוח לפי הסדר המתואר ב- איור 1.

▲ אזהרה

כבלי מצערת מעוכים עלולים להגביל את תגובת המצערת, וכתוצאה מכך לגרום לאובדן שליטה, מוות או פציעה חמורה. (b00423)

2. ערכות 10-58053 ו-10-57682 ודא שכבלי המצערת ממוקמים מתחת לחבק התחתון בצד שמאל שלך (כאשר ניצבים מול האופנוע, ומחזיקים את מגן הרוח) ולא יימעכו מהחבקים. ערכות 11-57801 ו-11-57802 ודא שכבלי המצערת ממוקמים בין החבקים בצד שמאל שלך (כאשר ניצבים מול האופנוע, ומחזיקים את מגן הרוח) ולא יימעכו מהחבקים.

▲ אזהרה

ודא כי ההיגוי פועל באופן חלק וללא הפרעה. הפרעה להיגוי עלולה לגרום לאובדן השליטה ברכב, למוות או לפציעה חמורה. (a00371)

3. כל הערכות. מקם את אמצע מגן הרוח במרכז מסביב לפנס הראשי ומקם את החבקים על צינורות המזלג. ראה איור 2. סגור בנקישה את תפס כבל המצערת (16) סביב צינור המזלג בצד ימין, והעבר את כבלי המצערת דרך הפתח המוביל.

- אסור שהכבלים ייתפסו באביזרי החיבור של הפנס הראשי או יעברו לפניו.
- אסור שהכבלים ייתפסו באביזרי החיבור של מאותתי הפנייה או במאותתי הפנייה.
- אסור שהכבלים ייתפסו במכסה מיכל הדלק או במד הדלק.
- אסור שהכבלים ייתפסו במד המהירות או במד הסל"ד.
- ודא שהכבלים אינם נמעכים בין המסגרת ו/או המזלגות.
- ודא שכבלי המצמד אינם מתוחים כאשר הכידון מופנה באופן מלא לימין או לשמאל עד סוף המהלך של המזלג.
- 4. כאשר בורגי הכתף עדיין מוברגים באופן רופף מכיוון התחתית, סגור את החבקים בזה אחר זה על צינורות המזלג, והקפד שהחבקים יתמרכזו ביחס לצינורות וזה מול זה.

הערה

אין לחזק את בורגי הכתף מעבר למומנט המומלץ. הידוק יתר עלול לגרום להתעוותות החבק על צינור המזלג, ולהוביל כתוצאה מכך לאחיזה לא מספיק חזקה אשר עלולה לגרום למגן הרוח להשתחרר במהלך השימוש.

5. ודא שהכתפיים של הברגים מוכנסות במלואן בכל אחד ממיקומיהן בתושבת מגן הרוח. הדק.

מומנט: 5.4–8.1 (48–72 in-lbs) בורג אל

6. הפנה את הכידון באופן מלא לימין או לשמאל עד סוף המהלך של המזלג כדי לוודא שכבלי המצערת נעים בחופשיות. אם קיימת הפרעה, כוון את מגן הרוח לפי הצורך עד קבלת טווח תנועה תקין.

הסרה ואחסון של מגן רוח

כדי להסיר את מגן הרוח פתח את ארבעת החבקים, לא משנה באיזה סדר, ופעל בסדר פעולות הפוך לנוהל ההתקנה המתואר בנושא התקנת מגן הרוח, שלבים 4 ו-5. כאמור, היזהר לא לשרוט את בית הפנס הראשי או את מיכל הדלק, במהלך ההתקנה.

אחסן את מגן הרוח במקום שבו חבקי מגן הרוח יהיו מוגנים בצורה הטובה ביותר. הימנע ממקומות שבהם מגן הרוח עלול להיחבט או ליפול. אל תניח חפצים כלשהם על מכלול מגן הרוח.

לפני התקנה לאחר אחסון, בדוק את הניקיון והעמידה בעומסים של בורגי החבקים ואביזרי החיבור. החבקים צריכים להיפתח ולהיסגר בחופשיות, ולכל חבק צריך להיות צמד של אטמי גומי (ראה טבלה 2) בצד הקעור של החבק הנוגע בצינור המזלג.

טיפול וניקוי

בדוק באופן סדיר את אביזרי החיבור של מגן הרוח. אסור בהחלט לרכוב עם חיבורים רופפים. בסיס רופף גורם ללחץ מוגבר על החיבורים הנותרים, וכן על מגן הרוח עצמו, ועשוי לגרום לכשל מוקדם של הרכיבים.

התראה

כדי לשמור על מגני רוח/מסיטי זרימת האוויר מפוליקרבונט יש לטפל בהם ולתחזק אותם בצורה נאותה. אם אין מטפלים בפוליקרבונט כראוי עלול להיגרם נזק למגן הרוח/מסיטי זרימת האוויר. (e00483)

- השתקפיות אור השמש מאזור פנים קימור השמשה יכול, בשעות מסוימות של היום, לגרום להצטברות חום קיצוני על אביזרי האופנוע. היזהר בעת חניה. חנה מול השמש, הנח חפץ אטום על אביזרי הרכב או כוון את השמשה כך שתימנע השתקפות.
- אל תנקה ביום חם במקום החשוף לקרינת השמש או בטמפרטורות גבוהות.
- אבקות ניקוי וחומרי ניקוי שוחקים או אלקליים עלולים לגרום נזק לשמשה.
- אין לגרד את השמשה עם להב סכין או מכשירים חדים אחרים מכיוון שייגרם נזק בלתי הפיך.

התראה

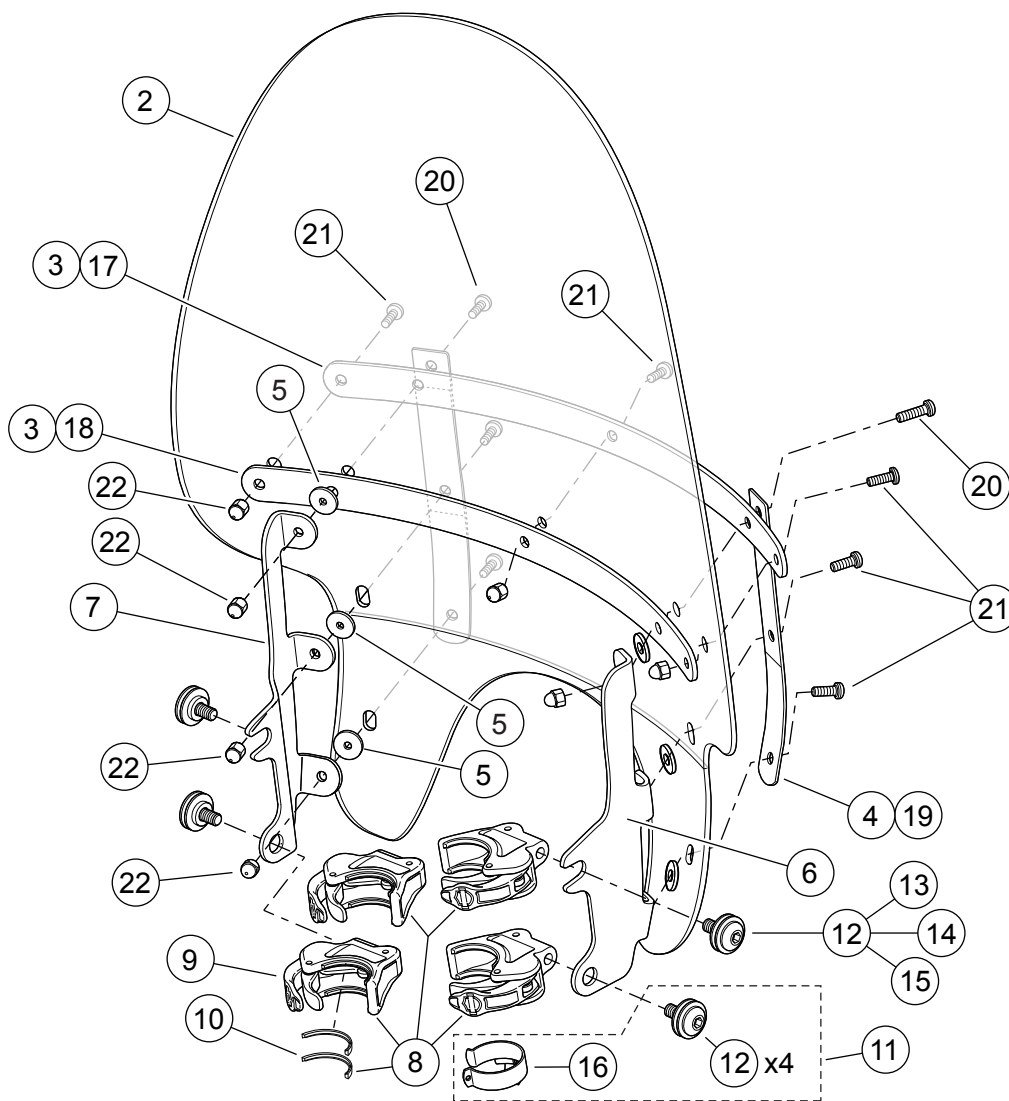
השתמש רק במוצרים המומלצים מטעם Harley-Davidson על מגני רוח של Harley-Davidson. אין להשתמש בכימיקלים חזקים או בתכשירים דוחי-מים אשר עלולים לגרום נזק לפני מגן הרוח, כגון התכהות או התערפלות. (c00231)

- אסור להשתמש בבנזין, במדלל צבע, בדלק, בחומרי סיכה (כולל Armorall[®]), או בחומרי ניקוי אחרים על תותבי הגומי. במקרה כזה, עלול להיגרם נזק לפני התותב.

הערה

כיסוי השמשה במטלית נקייה ורטובה למשך כ-15 דקות לפני הרחיצה מקלה על הסרת חרקים מתים שהתייבשו.

is06335



תרשים 2. חלקי שירות, ערכת מגן רוח עם שחרור מהיר לדגמי XL1200X

חלקי שירות

טבלה 2. חלקי שירות

מספר חלק	תיאור (כמות)	פריט
10-57762 96-58061 10-57763 96-58103	ערכת שירות למגן רוח, גובה סטנדרטי, שקוף (לשימוש עם 10-58053). ערכת שירות למגן רוח, גובה סטנדרטי, שקוף (לשימוש עם 11-57801). ערכת שירות למגן רוח, פרופיל נמוך, מעושן (לשימוש עם 10-57682). ערכת שירות למגן רוח, פרופיל נמוך, מעושן (לשימוש עם 11-57802). (ערכת השירות כוללת את פריטים 2 עד 5)	1
לא נמכר בנפרד	מגן רוח	2
78-58052	סרט, אופקי (2)	3
77-58417	סרט, אנכי (2)	4
96-58152	דסקית, גומי שחור (6)	5
10-58180	תושבת, בסיס מגן הרוח, שחור (ימין) (לשימוש עם 10-58053 ו-10-57682).	6
11-57793	תושבת, בסיס מגן הרוח (ימין) (לשימוש עם 11-57801 ו-11-57802).	6
10-58188	תושבת, בסיס מגן הרוח, שחור (שמאל) (לשימוש עם 10-58053 ו-10-57682).	7
11-57796	תושבת, בסיס מגן הרוח (שמאל) (לשימוש עם 11-57801 ו-11-57802).	7
לא נמכר בנפרד	ערכת חבקים, שחרור ללא צורך בכלים (כלולים ארבעה חבקים עם אטמים)	8
57400465	חבק, שחרור ללא צורך בכלים (כלולים שני אטמים) (4)	9

טבלה 2. חלקי שירות

מספר חלק	תיאור (כמות)	פריט
04-58791		10 • --- אטם (2)
לא נמכר בנפרד		11 ערכת אביזרי חיבור והתקנה (כלולות ארבעה יחידות של פריט 12, ופריט 16)
04-58790		12 • ערכת אביזרי חיבור והתקנה, בסיס מגן הרוח (4) (כלולים פריטים 13 עד 15)
לא נמכר בנפרד		13 • --- בורג כתף
לא נמכר בנפרד		14 • --- תותב מרווח, דסקית גביע
לא נמכר בנפרד		15 • דסקית קעורה Belleville (2)
10868		16 • תפס, כבל המצערת
09-58069		17 תומך, אופקי, חיצוני (שחור) (לשימוש עם 10-58053 ו-10-57682).
A78-58051		תומך, אופקי, חיצוני (לשימוש עם 11-57801 ו-11-57802).
09-58068		18 תומך, אופקי, פנימי (שחור) (לשימוש עם 10-58053 ו-10-57682).
A78-58050		תומך, אופקי, פנימי (לשימוש עם 11-57801 ו-11-57802).
לא נמכר בנפרד		19 תומך, אנכי (שחור) (2) (לשימוש עם 10-58053 ו-10-57682).
A75-58406		תומך, אנכי (ימין) (לשימוש עם 11-57801 ו-11-57802).
A75-58408		תומך, אנכי (שמאל) (לשימוש עם 11-57801 ו-11-57802).
2452		20 בורג, ראש כפתור, TORX®, x 12-24 #13/16 אינץ' (20.6 מ"מ), עם ציפוי נעילה לתברג (2)
A2921		21 בורג, ראש כפתור, TORX, x 12-24 #5/8 אינץ' (15.9 מ"מ), עם ציפוי נעילה לתברג (7)
A7651		22 אום אגוז, #12-24 (כרום) (9)