



שקע כוח נוסף 12 וולט

3. יש לקדוח חור בקוטר 2.22 ס"מ בחלק העליון של כיסוי הצד שבו יותקן שקע הכוח. חשוב שהחור יימצא במיקום הנכון, כמתואר להלן, לפני החיתוך:

a. מצא מיקום מתאים בכיסוי הצד שנבחר להתקנת שקע הכוח. השתמש באזורים למיקום המצוינים ב- איור 1. מומלץ להשתמש במשטח העליון בפינה הימנית. מיקום חלופי אחר במשטח הקדמי/הצדי גם מצוין ב- איור 1, אך ייתכן שבמקרים רבים הוא אינו זמין בשל המרווח מצינור הפליטה.

הערה

יש לבחור מיקום בכיסוי שיש מאחוריו מספיק מקום להכנסה של מעטפת שקע הכוח. המיקום הנבחר חייב להיות לפחות בקוטר 3.2 ס"מ ובעומק 5.7 ס"מ. המרווח הזמין משתנה לפי הדגם, השנה, האביזרים המותקנים והימצאותה של בקרת שיוט.

4. קדח בזהירות חור בקוטר 2.22 ס"מ במיקום שנבחר בשלב הקודם. קדח מכיוון הצד החיצוני של הכיסוי כלפי פנים.

5. הברג החוצה את המעטפת החיצונית של מכלול השקע (1) מגוף השקע. שים את גוף השקע בתוך החור בכיסוי וקבע את השקע במקומו באמצעות הברגה חזרה של המעטפת החיצונית של מכלול השקע מכיוון הצד הפנימי של כיסוי הצד.

6. חבר את שתי סופיות המזלג ברתמת החיווט לנעלי הסופיות בשקע. ודא שהחוט השחור (החוט הארוך) מחובר לנעל הסופית החיצונית בכיסוי החיצוני ושהחוט הכתום (החוט הקצר) מחובר לנקודת נעל הסופית הפנימית במרכז מכלול השקע.

7. **דגמים מהשנים 1994-2013:** חבר את מחבר רתמת החיבור לשקע האביזרים [A4] שמתחת למושב. עיין במדריך הטיפוליים למידע על המיקום. **דגמי 2014 ואילך:**

a. התקנת ערכת חיבורים חשמליים (מס' חלק 69200722). עיין בהוראות באותה הערכה.

b. חבר את המחבר ל-4 פינים שבערכה זו, למחבר ל-4 פינים של הרתמה מהערכה.

הערה

ודא שמתג מפתח ההצתה במצב OFF (מנותק) לפני התקנת הנתך הראשי או חיבור המצבר.

8. עיין במדריך הטיפוליים למידע על אופן התקנת הנתך הראשי או חיבור המצבר.

אזהרה

לאחר התקנת מושב, משוך את המושב כלפי מעלה כדי לוודא שהמושב נעול במקומו. תוך כדי רכיבה, מושב משוחרר עלול ליזוז ולגרור לאובדן שליטה, וכתוצאה מכך לגרום למוות או פגיעה חמורה. (b00070)

9. התקן את המושב.

כללי

חובה להתקין ערכה זו בסוכנות מורשית של Harley-Davidson. לצורך התקנה נאותה של ערכה זו נדרשים חומרים, כלים או הכשרה הזמינים רק בסוכנות מורשית.

בדגמים משנת 2014 ואילך נדרשת רכישה בנפרד של ערכת חיבורים חשמליים 69200722.

מספר ערכה

97-91843

אזהרה

הבטיחות של הרוכב והנוסע תלויה בהתקנה נכונה של הערכה הזאת. אם אינך מסוגל לבצע את הנוהל או אם אין לך הכלים הנכונים, בצע את ההתקנה בסוכנות Harley-Davidson. התקנה לא נאותה של הערכה הזאת עלולה לגרום למוות או פגיעה חמורה. (b00308)

אזהרה

בעת התקנת אביזר חשמלי כלשהו, הקפד שלא לחרוג מעבר לדירוג המרבי של עוצמת הזרם המרבית של הנתך או מפסק המעגל המגן על המעגל שבו מבוצע השינוי. חריגה מעבר לעוצמת הזרם המרבית עלולה לגרום לתקלות חשמליות, וכתוצאה מכך לגרום למוות או פגיעה חמורה. (a00310)

תכולת הערכה

ראה איור 2 וטבלה 1.

התקנה

הערה

ניתן להתקין את שקע הכוח בכיסוי הצד בכל אחד מצדי האופנוע, למעט בדגמים משנת 1994-2007 המצוידים בבקרת שיוט, שבהם חובה להתקין את שקע הכוח בכיסוי הצד הימני.

1. הסר את המושב ואת כיסוי הצד שבו תבוצע ההתקנה המבוקשת (ראה הערה לעיל).

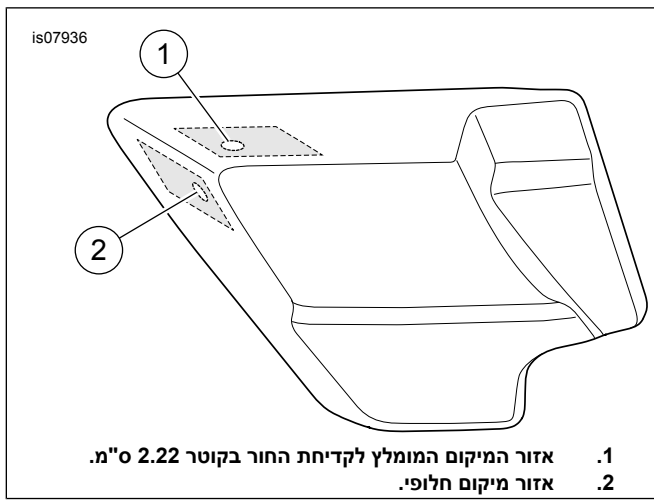
אזהרה

כדי למנוע התנעה בשוגג של הרכב העלולה לגרום למוות או פגיעה חמורה, הסר את הנתך הראשי לפני שתמשיך. (b00251)

אזהרה

כדי למנוע התנעה בשוגג של הרכב העלולה לגרום למוות או פגיעה חמורה, נתק את הכבל השלילי (-) של המצבר לפני שתמשיך. (a00048)

2. עיין במדריך הטיפוליים והסר את הנתך הראשי או נתק את המצבר.

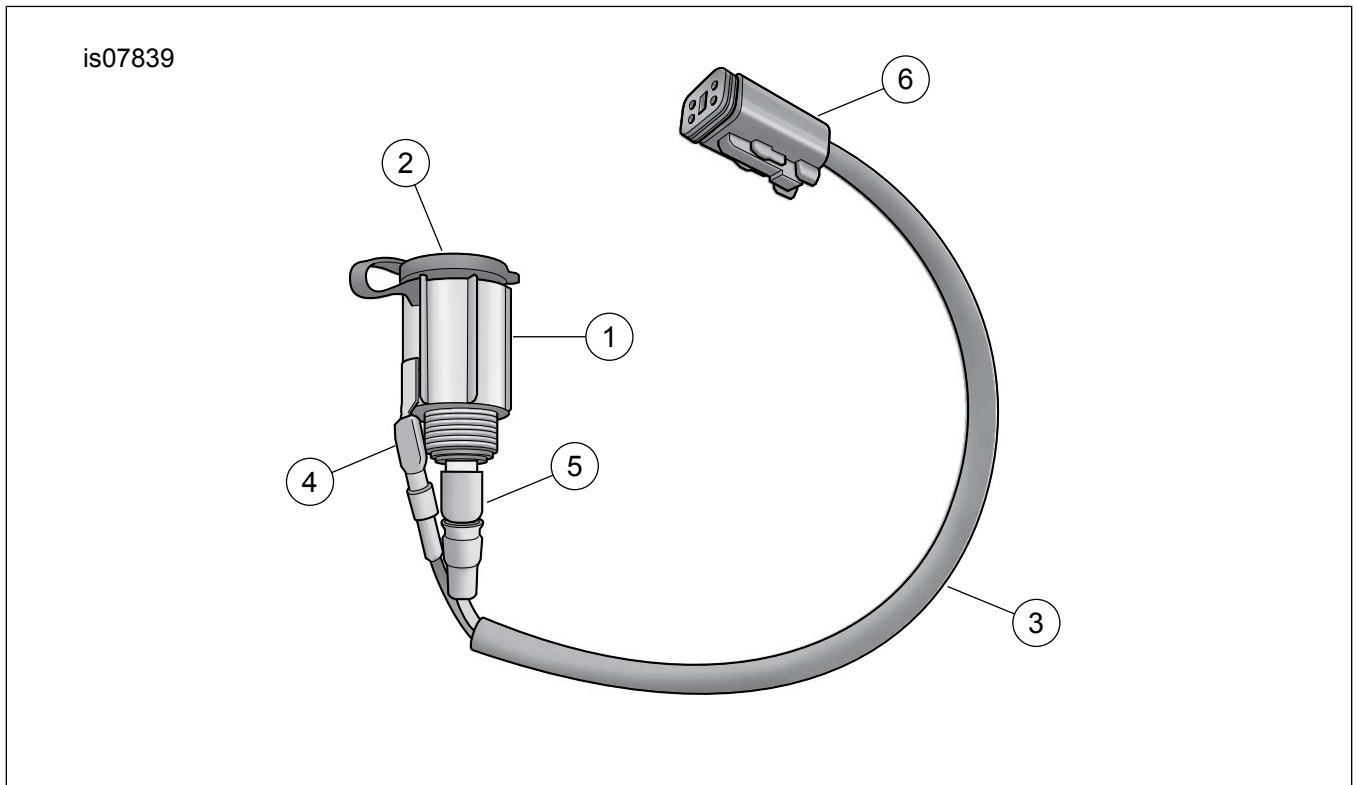


תרשים 1. כיסוי הצד השמאלי

הערה

מעגל האביזרים הוא בזרם של 15 אמפר. בדוק את ההתאמה של כל אחד מהאביזרים שנעשה בהם שימוש להספק זרם זה. אסור לחרוג מעוצמה של 15 אמפר.

חלקי שירות



תרשים 2. שקע כוח נוסף 12 וולט

טבלה 1. טבלת חלקי שירות

מספר חלק	תיאור (כמות)	פריט
לא נמכר בנפרד	מכלול השקע (כולל את גוף השקע ואת המעטפת החיצונית)	1
לא נמכר בנפרד	כיסוי השקע	2
לא נמכר בנפרד	רתמה	3
לא נמכר בנפרד	חוט שחור	4
לא נמכר בנפרד	חוט כתום	5
לא נמכר בנפרד	מחבר "A4"	6