



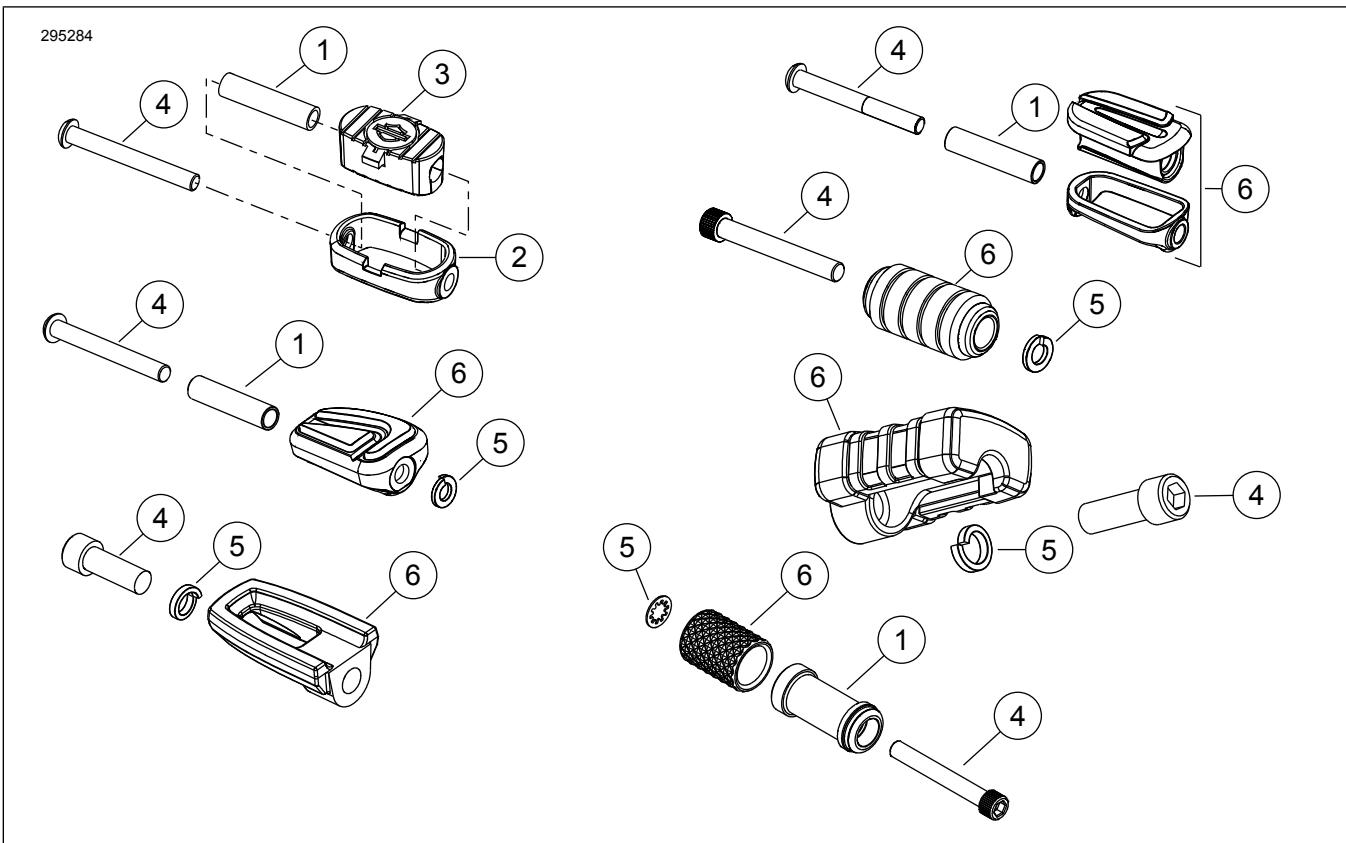
ערכת מוט קצה של רגלית הילוכים

מידע כללי

טבלה 1. מידע כללי

רמת המיומנות ⁽¹⁾	כלים מוצעים	ערכות
	משקפי בטיחות, מפתח מומנט	,33600154 ,33600075 ,33600008 ,05-33946 ,33600303 ,33600295 ,33600257 ,33600256 ,33600411 ,33600384 ,33600383 ,33600357 33600412
(1) נדרש הידוק עד לערך המומנט או כלים וטכניקות מתונים אחרים		

תכולת הערכה



תרשים 1. תכולת הערכה: ערכת מוט קצה של רגלית הילוכים

טבלה 2. תכולת הערכה: ערכת מוט קצה של רגלית הילוכים

יש לוודא שכל התכולה נמצאת בערכה לפני שמתקינים אותה או שמסירים פריטים מכלי הרכב.					<input checked="" type="checkbox"/>
הערות	מספר חלק	תיאור	כמות	פריט	
ערכה 05-33946	07-50784	תותב מרווח	1	1	<input type="checkbox"/>
ערכה 33600384, 33600383	לא נמכר בנפרד				<input type="checkbox"/>
					<input type="checkbox"/>
ערכה 05-33946	05-33947	מכסה	1	2	<input type="checkbox"/>
ערכה 05-33946	לא נמכר בנפרד	מדרך	1	3	<input type="checkbox"/>
ערכה 05-33946	10200594	בורג	1	4	<input type="checkbox"/>
ערכה 33600008	03-94545				<input type="checkbox"/>
ערכה 33600075	4196				<input type="checkbox"/>
ערכות 33600383, 33600256	10500108				<input type="checkbox"/>
ערכות 33600411, 33600384, 33600257, 33600412	10500107				<input type="checkbox"/>
ערכות 33600357, 33600303, 33600295	10201005				<input type="checkbox"/>
ערכה 33600154	10200853				<input type="checkbox"/>
ערכות 33600256, 33600154, 33600075	7041	דסקיית נעילה	1	5	<input type="checkbox"/>
ערכות 33600303, 33600295	7042				<input type="checkbox"/>
ערכה 33600357	10300230				<input type="checkbox"/>
ערכה 33600383	7127				<input type="checkbox"/>
ערכות 33600384, 33600257	7155				<input type="checkbox"/>
ערכה 33600008	33600007	מכלול מוט הקצה של רגלית הילוכים	1	6	<input type="checkbox"/>
ערכה 33600075	33600056				<input type="checkbox"/>
ערכה 33600154	33600098				<input type="checkbox"/>
ערכה 33600256	33600251				<input type="checkbox"/>
ערכה 33600257	33600244				<input type="checkbox"/>
ערכות 33600303, 33600295	לא נמכר בנפרד				<input type="checkbox"/>
ערכה 33600357	33600369				<input type="checkbox"/>
ערכות 33600384, 33600383	לא נמכר בנפרד				<input type="checkbox"/>

ודא שאתה משתמש בגרסה העדכנית ביותר של דף ההוראות. היא זמינה ב: h-d.com/isheets

יש ליצור קשר עם מרכז התמיכה ללקוחות של Harley-Davidson בטלפון 1-800-258-2464 (ארה"ב בלבד) או 1-414-343-4056.

כלי

דגמים

למידע על ההתאמה לדגמים ניתן לעיין בקטלוג הקמעונאי של חלקים ואביזרים (P&A) (Parts and Accessories) או בדף "Parts and Accessories" (חלקים ואביזרים) באתר www.harley-davidson.com

הבטיחות של הרוכב והנוסע תלויה בהתקנה נכונה של הערכה הזאת. אם אינך מסוגל לבצע את הנוהל או אם אין לך הכלים הנכונים, בצע את ההתקנה בסוכנות Harley-Davidson. התקנה לא נאותה של הערכה הזאת עלולה לגרום למוות או פגיעה חמורה. (b00308)

הסר

1. הסר את רגלית ההילוכים הקיימת.

התקנה

1. **ערכות 05-33946, 33600008**: הרכב את רגלית ההילוכים, אם יש צורך.

a. הכנס את הצינור המרווח (1) במדרך (3).

b. התקן את המדרך עם תותב צינור המרווח בכיסוי הכרום (2).

c. ודא שהכיוון של המדרך נכון.

2. **ערכות 05-33946, 33600008**:

a. חבר את מכלול מוט הקצה של רגלית ההילוכים (6) ואת הבורג (4) לרגלית העברת ההילוכים. אין להדק.

3. **ערכות 33600075, 33600154, 33600256, 33600257, 33600295, 33600303, 33600357**:

a. חבר את מכלול מוט הקצה של רגלית ההילוכים (6), הבורג (4) והדסקית (5).

b. הצב את הדסקית בין הפין המחליף לבין רגלית ההילוכים. אין להדק.

4. **ערכות 33600294, 33600303**: שים דסקית מתחת לראש הבורג.

5. סובב את מוט הקצה של רגלית ההילוכים (6) לכיוון הרצוי.

6. הדק את הבורג (4).

מומנט: 16.3–18.9 (in-lbs N·m) (144–167)