



17-10-2022

הוראות



J00718

# ערכות מגן רוח לדגמי FLHR

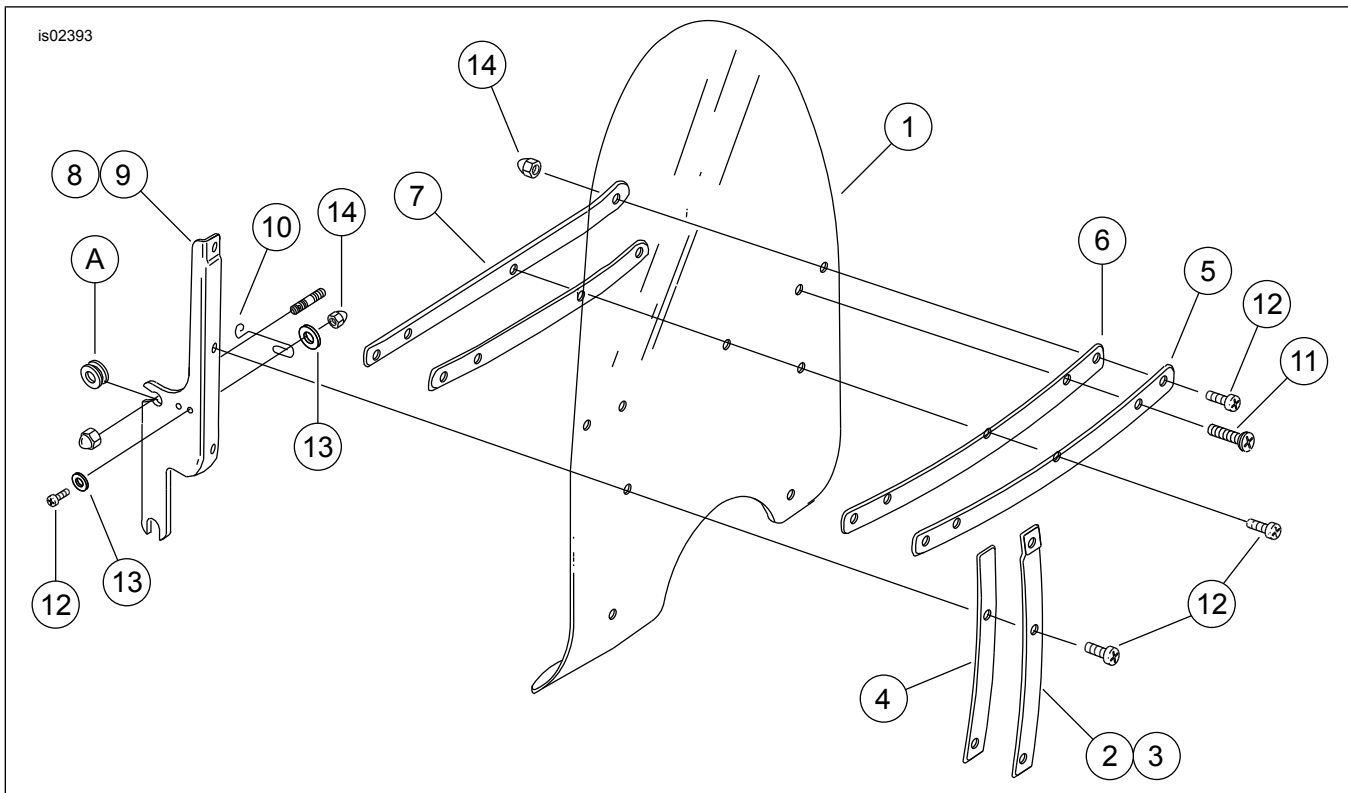
## מידע כללי

טבלה 1. מידע כללי

רמת המיומנות <sup>(1)</sup>	כלים מוצעים	ערכות
	משקפי בטיחות, מפתח מומנט	A, 57995-96,94-57994 ,94-57994 ,97-57981 57995-96A, 57767-00, 58163-02, 58731-02, 58796-02, 57807-04, 57668-10, 57400380, 57400381, 57400383

(1) נדרש הידוק עד לערך המומנט או כלים וטכניקות מתונים אחרים

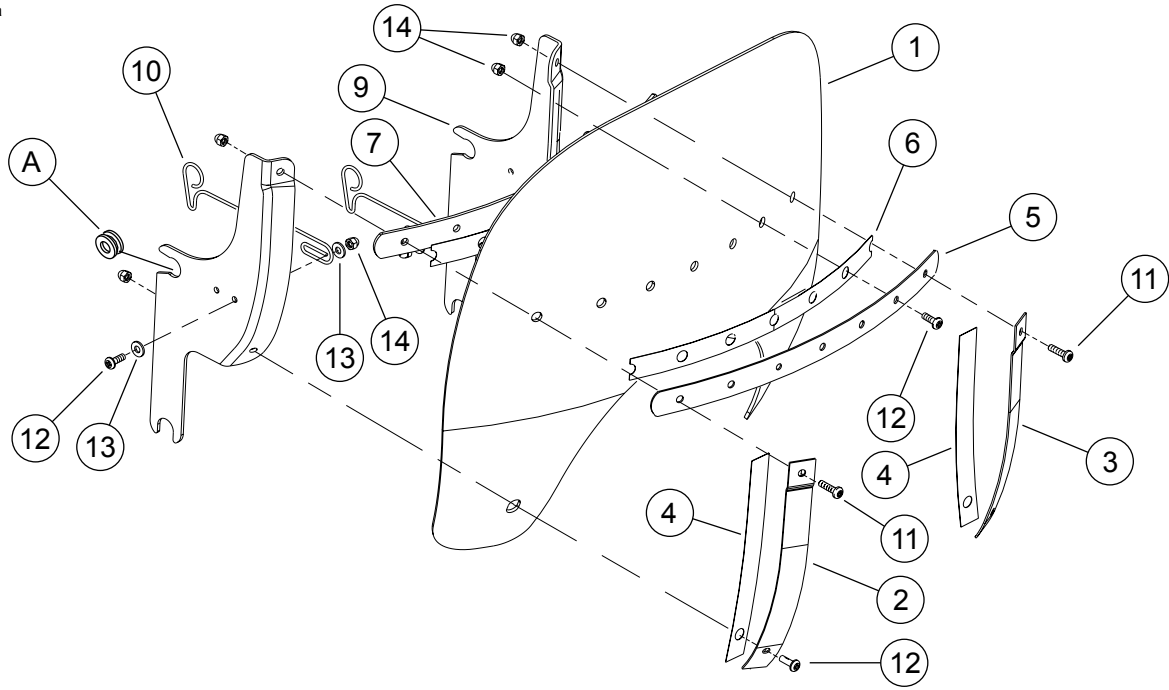
## תכולת הערכה



תרשים 1. תכולת הערכה: מגן רוח (אופייני)

טבלה 2. תכולת הערכה: ערכות מגן רוח 97-57981, 94-57994, 57668-1094-57994, 57807-04, 57767-00, 57995-96A, 57995-96, A

יש לוודא שכל התכולה נמצאת בערכה לפני שמתקינים אותה או שמסירים פריטים מכלי הרכב.					<input checked="" type="checkbox"/>
הערות	מספר חלק	תיאור	כמות	פריט	
	96-58433	מגן רוח, שקוף, מוגדל ב-2 אינצ'ים	1	1	<input type="checkbox"/>
	04-58193	מגן רוח, שקוף, סטנדרטי			<input type="checkbox"/>
	00-57768	מגן רוח, שקוף, מוקטן ב-4 אינצ'ים			<input type="checkbox"/>
	04-57809	מגן רוח, שקוף עם להבות			<input type="checkbox"/>
	94-58195	מגן רוח, מעושן, מוקטן ב-4 אינצ'ים			<input type="checkbox"/>
	57400005	מגן רוח, סין			<input type="checkbox"/>
	A75-58406	תומך אנכי, חיצוני, ימני	1	2	<input type="checkbox"/>
	A75-58408	תומך אנכי, חיצוני, שמאלי	1	3	<input type="checkbox"/>
	77-58417	סרט, תומך אנכי חיצוני	2	4	<input type="checkbox"/>
	94-58428	תומך, אופקי חיצוני	1	5	<input type="checkbox"/>
	A77-58416	סרט, תומך אופקי	2	6	<input type="checkbox"/>
	94-58431	תומך, אופקי פנימי	1	7	<input type="checkbox"/>
	94-58084	תושבת, ימין	1	8	<input type="checkbox"/>
	94-58088	תושבת, שמאל	1	9	<input type="checkbox"/>
	94-38722	נועלים קפיציים	2	10	<input type="checkbox"/>
	2452	בורג, TORX עם ראש פן	2	11	<input type="checkbox"/>
	A2921	בורג, TORX עם ראש פן	11	12	<input type="checkbox"/>
	6119	דיסקית מרווח, רגילה	8	13	<input type="checkbox"/>
	7651	אום, אגוז	13	14	<input type="checkbox"/>
<b>פריטים שהוזכרו בטקסט אבל אינם נכללים בערכה</b>					
ציוד מקורי (OE) טבעת גומי				A	<input checked="" type="checkbox"/>



תרשים 2. תכולת הערכה: מסיט זרימת אוויר (אופייני)

טבלה 3. תכולת הערכה: ערכות מסיט זרימת אוויר 02-58163, 02-58731, 02-58796

יש לוודא שכל התכולה נמצאת בערכה לפני שמתקינים אותה או שמסירים פריטים מכלי הרכב.					
הערות	מספר חלק	תיאור	כמות	פריט	<input checked="" type="checkbox"/>
	02-58906	מסיט זרימת אוויר, מעושן			<input type="checkbox"/>
	02-58908	מסיט זרימת אוויר, שקוף, בינלאומי	1	1	<input type="checkbox"/>
	02-58799	מסיט זרימת אוויר, מעושן, מוגדל ב-3 אינצ'ים			<input type="checkbox"/>
	02-58674	תומך אנכי, חיצוני, ימני	1	2	<input type="checkbox"/>
	02-58677	תומך אנכי, חיצוני, שמאלי	1	3	<input type="checkbox"/>
	02-58664	סרט, תומך אנכי חיצוני	2	4	<input type="checkbox"/>
	02-58476	תומך, אופקי חיצוני	1	5	<input type="checkbox"/>
	02-58573	סרט, תומך אופקי	2	6	<input type="checkbox"/>
	02-58462	תומך, אופקי פנימי	1	7	<input type="checkbox"/>
	02-58542	תושבת, ימין	1	8	<input type="checkbox"/>
	02-58543	תושבת, שמאל	1	9	<input type="checkbox"/>
	94-38722	נועלים קפיציים	2	10	<input type="checkbox"/>
	2452	בורג, TORX עם ראש פן	2	11	<input type="checkbox"/>
	A2921	בורג, TORX עם ראש פן	11	12	<input type="checkbox"/>
	6119	דיסקית מרווח, רגילה	8	13	<input type="checkbox"/>
	7651	אום, אגוז	13	14	<input type="checkbox"/>
<b>פריטים שהוזכרו בטקסט אבל אינם נכללים בערכה</b>					
		OE טבעת גומי	2	A	<input checked="" type="checkbox"/>

**דרישות התקנה**

**כללי**

**⚠ אזהרה**

הבטיחות של הרכוב והנוסע תלויה בהתקנה נכונה של הערכה הזאת. אם אינך מסוגל לבצע את הנוהל או אם אין לך הכלים הנכונים, בצע את ההתקנה בסוכנות Harley-Davidson. התקנה לא נאותה של הערכה הזאת עלולה לגרום למוות או פגיעה חמורה. (b00308)

**התראה**

אל תשתמש בתיקים למגני רוח במגני רוח עם עיטורי להבה. ייגרם נזק לעיטורים. (f00393)

הערה

ייתכן שסרטון עזר כלול בגיליון הוראות זה על מנת לסייע למתקין ולהראות בברור חלק מסוים בהרכבה. ניתן לאתר קישור לסרטון בסופו של גיליון הוראות זה.

**דגמים**

למידע על ההתאמה לדגמים ניתן לעיין בקטלוג הקמעונאי של חלקים ואביזרים (P&A) (Parts and Accessories) או בדף "Parts and Accessories" (חלקים ואביזרים) באתר [www.harley-davidson.com](http://www.harley-davidson.com)

ודא שאתה משתמש בגרסה העדכנית ביותר של דף ההוראות. היא זמינה ב: [h-d.com/isheets](http://h-d.com/isheets)

יש ליצור קשר עם מרכז התמיכה ללקוחות של Harley-Davidson בטלפון 1-800-258-2464 (ארה"ב בלבד) או 1-414-343-4056.

**טבלה 4. דגמים**

ערכות	תוכן העניינים
97-57981	מגן רוח מעושן בעל פרופיל נמוך
00-57767	מגן רוח שקוף בעל פרופיל נמוך
94-57994	מגן רוח שקוף בגובה סטנדרטי
A94-57994	מגן רוח שקוף בגובה סטנדרטי
96-57995	מגן רוח שקוף גבוה
A96-57995	מגן רוח שקוף גבוה
02-58163	מסיט זרימת אוויר, כהה, מעושן לדגמי Road King
02-58731	מסיט זרימת אוויר, שקוף, בינלאומי לדגמי Road King

## התראה

כדי לשמור על מגני רוח/מסיטי זרימת האוויר מפוליקרבונט יש לטפל בהם ולתחזק אותם בצורה נאותה. אם אין מטפלים בפוליקרבונט כראוי עלול להיגרם נזק למגן הרוח/מסיטי זרימת האוויר. (e00483)

## התראה

השתמש רק במוצרים המומלצים מטעם Harley-Davidson על מגני רוח של Harley-Davidson. אין להשתמש בכימיקלים חזקים או בתכשירים דוחי-מים אשר עלולים לגרום נזק לפני מגן הרוח, כגון התכה או התערפלות. (c00231)

אל תנקה פוליקרבונט תחת שמש קופחת או במקום עם טמפרטורות גבוהות. אבקות ניקוי וחומרי ניקוי שוחקים או אלקליים עלולים לגרום נזק לשמשה. אין לגרד את השמשה עם סכין גילוח או מכשירים חדים אחרים כי ייגרם נזק בלתי הפיך.

### הערה

כיסוי השמשה במטלית נקייה ורטובה למשך כ-15 דקות לפני הרחיצה מקלה על הסרת חרקים מתים שהתייבשו.

תכשיר לניקוי וטיפול בשמשה של Harley-Davidson שמספר החלק שלו הוא 01-99841 מאושר לשימוש על שמשות פוליקרבונט של Harley-Davidson.

## טבלה 4. דגמים

ערכות	תוכן העניינים
02-58796	מסיטי זרימת אוויר, מעושן כהה, מוגדל ב-3 אינצ'ים לדגמי Road King
04-57807	מגן רוח שקוף בגובה סטנדרטי עם להבות
10-57668	מגן רוח, סין
57400380	מגן רוח שקוף בגודל 20 אינץ' עם תומכים בצבע שחור
57400381	מגן רוח שקוף בגודל 18 אינץ' עם תומכים בצבע שחור
57400383	מגן רוח בגוון מוכה קל בגודל 16 אינץ' עם תומכים בצבע שחור

## התקנה

1. הורד את מגן הרוח למקומו והכנס בזהירות את תושבות הצד בין בית הפנס הראשי לבין תמוכות פנסי העקיפה עד שהמגרעות בצד התחתון נכנסות לתוך הטבעות התחתונות.

a. ודא שהמגרעות בכל אחת מהתושבות מוכנסות במלואן לטבעת הגומי.

2. עמוד מול חזית האופנוע ודחוף בעדינות את הקצה העליון של מגן הרוח לאחור עד שהמגרעות העליונות משתלבות במלואן בטבעות העליונות.

3. דחוף כלפי מטה את קפיצי הנועל העשוי חוט תיל כך שיימצאו מעל טבעות הגומי.

a. אם נדרש כוונן כלשהו, שחרר את בורגי הנעילה וסובב את קפיצי הנועל למקומם התקין.

### ▲ אזהרה

התקנה לא נאותה של אביזרים או העמסה לא נכונה של מטען עלולות להשפיע על יציבות האופנוע והשליטה, וכתוצאה מכך לגרום למוות או לפגיעה חמורה. (b00455)

### ▲ אזהרה

העדר מרווח נאות בין חלקים נייחים וניידים עלול לגרום לאובדן שליטה, וכתוצאה מכך לגרום למוות או פגיעה חמורה. (a00378)

### הערה

בדוק את השמשה הקדמית עם סיום ההתקנה. ודא שהרכבת השמשה לא תגביל תנועה מלאה שמאלה או ימינה של מכלול המזלג הקדמי. אם קיימת הגבלה, התאם את השמשה לפי הצורך עד קבלת טווח תנועה תקין. פנה לאנשי שירות של Harley-Davidson לפתרון בעיות לפני רכיבה עם האביזר המותקן.

### הערה

בדוק באופן סדיר את אביזרי החיבור. אסור בהחלט לרכוב עם חיבורים רופפים. חיבור רופף גורם ללחץ נוסף על החיבורים הנותרים, בנוסף לשמשה עצמה, ועשוי לגרום לכשל מוקדם של הרכיבים.

## תחזוקה

### טיפול ושטיפה

### הערה

השתקפיות אור השמש מאזור פנים קימור השמשה יכול, בשעות מסוימות של היום, לגרום להצטברות חום קיצוני על אביזרי האופנוע. היזהר בעת חניה. חנה מול השמש, הנח חפץ אטום על אביזרי הרכב או כוון את השמשה כך שתימנע השתקפות.