



ערכת הרחבה של גופי תאורה SPECTRA GLO עם נורות LED בגווי אדום/ירוק/כחול

אסור להתקין את גופי התאורה במרחק של פחות מ-2.538 mm (in) מצינורות המפלט או עממי הפליטה, ויש להקיף על מרווח של 38.1 mm (1.5 in) מהצינודים של המנוע וראשי הצינודים.

אסור להתקין את גופי התאורה כשהאור מופנה ישירות מהרכב כלפי חוץ. התקן את גופי התאורה כך שהאור ישתקף באמצעות משטחי הכרום והמשטחים הצבועים של הרכב.

אסור לבצע פיתולים מוגזמים או תפניות בזווית של 90°. עלול להיגרם נזק לגוף התאורה עקב זאת.

ניתן לחבר את ערכות Spectra Glo RGB במגוון דרכים. דוגמאות אפשריות הן חיבור בשרשרת, חיבור T וחיבור Y. יש להתקין תמיד מכסה קצה על קצה פתוח של רתמת חיווט או גוף תאורה. למידע נוסף עיין בפרק "מידע חשוב על עומסי Spectra Glo".

ניתן להתקין את גופי התאורה של Spectra Glo במגוון מקומות. ניתן לבצע את ההתקנה על משטח ישר או קמור. גופי תאורה אלה מספקים תאורה לא ישירה המאירה חלקים ופרטים מכניים, את גימור הרכב או יוצרת אפקטים על הקרקע.

אופנועים עם נתיך ראשי

1. עיין במדריך הטיפולים. הסר את הנתיך הראשי.

אופנועים ללא נתיך ראשי

▲ אזהרה

נתק תחילה את כבל הסוללה השלילי (-). אם הכבל החיובי (+) נוגע בהארקה כאשר הכבל השלילי (-) מחובר, עלולים להיווצר ניצוצות אשר יגרמו להתפוצצות המצבר, וכתוצאה מכך לגרום למוות או פגיעה חמורה. (a00049)

1. עיין במדריך הטיפולים. פעל לפי ההנחיות לניתוק כבלי המצבר, והתחל בכבל השלילי (-).

הערה

בדגמי XL משנת 2004 ואילך (Sportster®), הכי קל לנתק את הכבל של הקוטב השלילי של המצבר ליד גל הארכובה של המנוע.

1. אם ערכת יחידת הבקרה (מספר חלק 68000218) אינה מותקנת, יש להתקין אותה בשלב זה לפי ההנחיות באותה ערכה.

2. אזור 2 הנח את גופי התאורה (התקנה יבשה) (1) ואת רתמות החיווט (3 ו-5) בתצורה המבוקשת.

3. שים מכסה קצה בקצה של כל גוף תאורה.

4. כדי להתקין את גופי התאורה, נקה את האזורים המיועדים להתקנה בתמיסה של אלקוהול איזופרופיל ביחס 50-70%.

מספרי ערכה

68000214

דגמים

למידע אודות התאמה לדגם, עיין בסעיף P & A בקטלוג הקמעונאי או בפרק על חלקים ואביזרים של www.harley-davidson.com (אנגלית בלבד).

דרישות התקנה

נדרשת רכישה נפרדת של ערכת יחידת הבקרה לנורות ה-LED (מס' חלק 68000218). אם טרם הותקנה.

▲ אזהרה

הבטיחות של הרוכב והנוסע תלויה בהתקנה נכונה של הערכה הזאת. אם אינך מסוגל לבצע את הנוהל או אם אין לך הכלים הנכונים, בצע את ההתקנה בסוכנות Harley-Davidson. התקנה לא נאותה של הערכה הזאת עלולה לגרום למוות או פגיעה חמורה. (b00308)

גופי התאורה Spectra Glo מתוכננים ומיועדים אך ורק למטרת תצוגה. ייתכן שיש חוקים מקומיים האוסרים על שימוש באורות צבעוניים או בתאורה לא ישירה במהלך הנסיעה ברכב ברחובות ציבוריים. בדוק את החוקים המקומיים לפני ההתקנה.

עומס יתר חשמלי

התראה

ניתן להעמיס יתר על המידה את מערכת הטעינה של הרכב על ידי הוספת יותר מדי אביזרי חשמל. אם כלל הציוד החשמלי הפועל בעת ובעונה אחת צורך יותר חשמל מכפי שהמערכת יכולה להפיק, צריכת החשמל עלולה לגרום להתרוקנות המצבר ולגרום נזק למערכת החשמל של הרכב. (d00211)

▲ אזהרה

בעת התקנת אביזר חשמלי כלשהו, הקפד שלא לחרוג מעבר לדירוג המרבי של עוצמת הזרם המרבית של הנתיך או מפסק המעגל המגן על המעגל שבו מבוצע השינוי. חריגה מעבר לעוצמת הזרם המרבית עלולה לגרום לתקלות חשמליות, וכתוצאה מכך לגרום למוות או פגיעה חמורה. (a00310)

תכולת הערכה

איור 2 וטבלה 1.

התקנה

הערה

לפני ההתקנה, נקה בסבון ובמים את האזורים שבהם יותקנו גופי התאורה, ואפשר להם להתייבש באופן יסודי. הסר לכלוך, אבק ומשקעים קשים מהאזורים ברכב שבהם תותקן התאורה.

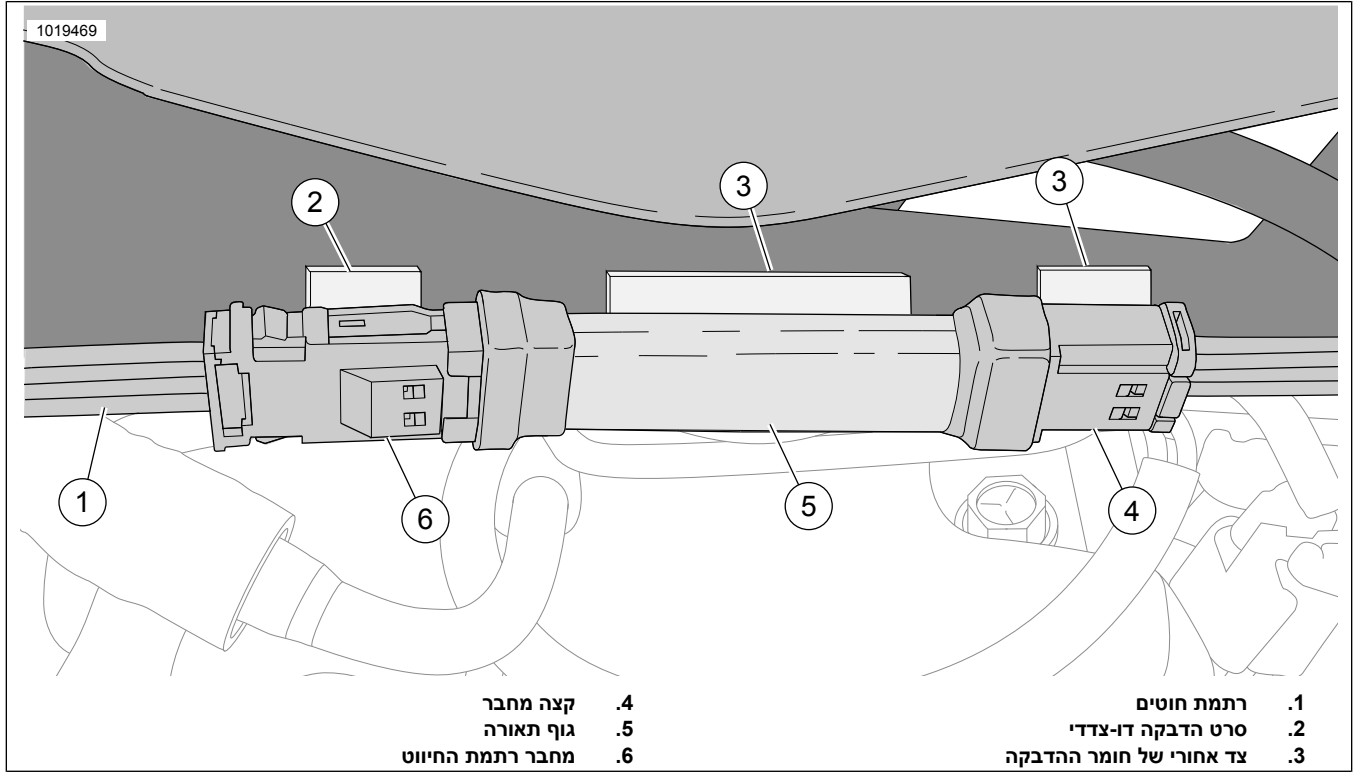
טמפרטורת הסביבה צריכה להיות לפחות 10°C (50.0°F) לצורך הדבקה נאותה של גופי התאורה ויחידת הבקרה על משטחי הרכב.

- b. הסר את הציפוי מהצד האחורי של חומר ההדבקה (2, 3) בגוף התאורה (5) וקצות המחבר (4, 6).
- c. הנח בזהירות את גוף התאורה במקומו על פני הרכב.
- d. לחץ בחוזקה למקום.
- e. החזק את גוף התאורה במקומו ולחץ עליו היטב במשך מספר שניות.
- f. חזור על הפעולה עם שאר גופי התאורה.

5. הערה
יש לפעול בזהירות בעת מיקום גוף התאורה על הרכב. הדבק מיועד לשימוש חד-פעמי. הסרת גוף התאורה תגרום נזק לדבק.

איור 1 התקן את גופי התאורה.

a. חבר את רתמת החיווט (1) לגוף התאורה (5). התקן את סרט ההדבקה הדו-צדדי (2) על מחבר רתמת החיווט (6).



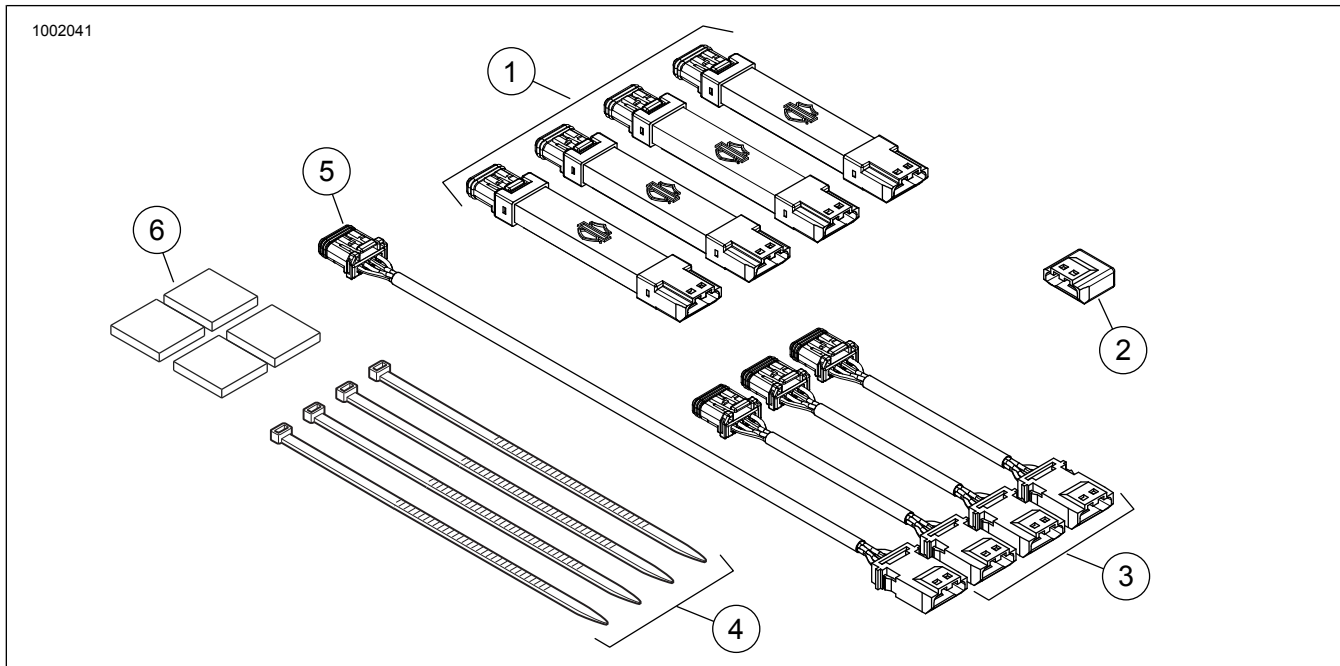
תרשים 1.

חוזק ההדבקה יגדל לכוח המרבי לאחר 72 שעות בטמפרטורת חדר רגילה. עיין בעלון המידע J06266, יחידת בקרה ושולט רחוק של Spectra Glo, למידע על התקנה של מספר מוצרי RGB.

6. אסוף את רתמות החיווט של יחידת הבקרה וגופי התאורה. הצמד את רתמות החיווט למקומן באזיקונים.

הערה

יש לאפשר לפחות 24 שעות, לאחר התקנת יחידת הבקרה וגופי התאורה לפני חשיפת אזורי ההתקנה לשטיפה נמרצת, סילון מים חזק או מזג אוויר קיצוני.



תרשים 2. חלקי שירות, ערכות גופי תאורה Spectra Glo

חלקי שירות

טבלה 1. טבלת חלקי שירות

מספר חלק	תיאור (כמות)	פריט	ערכה
* 68000212	גוף תאורה, נורות LED; R/G/B; (4)	1	68000213
69201597	מכסה קצה	2	
* 69201525	רתמת הארכה לחיווט, 3 אינץ' (3)	3	
10006	אזיקון (4)	4	
69201529	רתמת הארכה לחיווט, 8 אינץ'	5	
68000212-09	סרט הדבקה דו-צדדי VHB (4)	6	

* החלק נמכר בנפרד ביחידות בודדות, ולא בכמות המסופקת בערכה.

חשב את משיכת הזרם הכוללת באמצעות הכפלה של מספר הערכות (כל שורה) בעצמה הנקובה של זרם המשיכה. חבר את כל התוצאות. הערך המתקבל צריך להיות שווה ל-3,000 מילי-אמפר או קטן ממנו. הדוגמה להלן מתארת כיצד לחשב את העומס הכולל של המערכת.

מידע חשוב על עומסי Spectra Glo

מערכת Spectra Glo מוגבלת לזרם של עד 3,000 מילי-אמפר. השתמש בטבלה הבאה כדי לקבוע את משיכת הזרם הכוללת של התצורה המבוקשת.

טבלה 2. דוגמת חישוב לערכות Spectra Glo

שם ערכה	מספר חלק של הערכה	כמות ערכות	זרם במילי-אמפר	סך הכול
מדרכי הרוכב	50500492	1	500	500
רגלית נוסע	50500495	1	350	350
פתחי מעטפת	68000194		275	
תאורת רמקול (שלב I)	68000232		125	
תאורת רמקול (שלב II עגול)	68000231	1	125	125
תאורת רמקול (שלב II תיק אוכף)	68000233		125	
גופי תאורה ערכת בסיס (6)	68000213	2	450	900
גופי תאורה ערכת הרחבה (4)	68000214	1	300	300
* הסך הכולל של המערכת חייב להיות עד 3000 מילי-אמפר לכל היותר.				
			הסך הכולל של המערכת =	2175

טבלה 3. חישוב אביזרי Spectra Glo RGB

שם ערכה	מספר חלק של הערכה	כמות ערכות	זרם במילי-אמפר	סך הכול
מדרכי הרוכב	50500492		500	
רגלית נוסע	50500495		350	
פתחי מעטפת	68000194		275	
תאורת רמקול (שלב I)	68000232		125	
תאורת רמקול (שלב II עגול)	68000231		125	
תאורת רמקול (שלב II תיק אוכף)	68000233		125	

טבלה 3. חישוב אביזרי Spectra Glo RGB

שם ערכה	מספר חלק של הערכה	כמות ערכות	זרם במילי-אמפר	סך הכול
גופי תאורה ערכת בסיס (6)	68000213		450	
גופי תאורה ערכת הרחבה (4)	68000214		300	
* הסך הכולל של המערכת חייב להיות עד 3000 מילי-אמפר לכל היותר.				
			הסך הכולל של המערכת =	

טבלה 4. אביזרי Spectra Glo RGB

מספר חלק	אביזרים
68000217	שלט רחוק
69201597	מכסה JAE
69201594	רתמת Y (תלת-כיוונית)
69201525	רתמת קישור 3 אינץ'
69201529	רתמת קישור 8 אינץ'
69201530	רתמת קישור 24 אינץ'
69201595	מגשר 24 אינץ' עם טבעת
69201625	רתמת קישור 48 אינץ'