



10-01-2023

הוראות



J06023

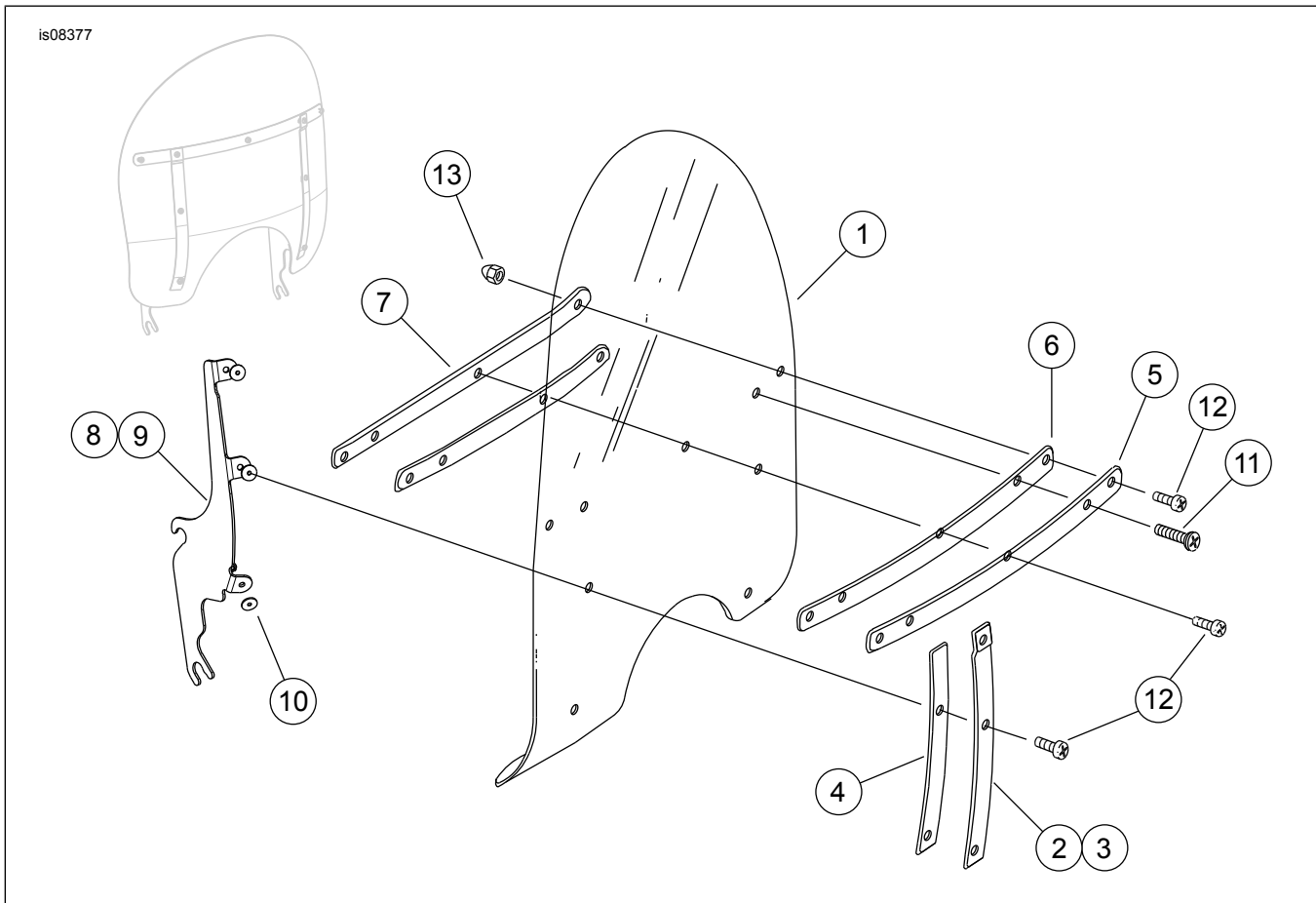
ערכות מגן רוח לדגמי FLRT

מידע כללי

טבלה 1. מידע כללי

רמת המיומנות ⁽¹⁾	כלים מוצעים	ערכות
	משקפי בטיחות	57400631 ,57400630 ,57400274 ,57400273
(1) נדרשים רק כלים פשוטים וטכניקות פשוטות		

תכולת הערכה



תרשים 1. תכולת הערכה: מגן רוח (אופייני)

טבלה 2. תכולת הערכה: ערכת מגן רוח

יש לוודא שכל התכולה נמצאת בערכה לפני שמתקינים אותה או שמסירים פריטים מכלי הרכב.					<input checked="" type="checkbox"/>
הערות	מספר חלק	תיאור	כמות	פריט	
	57400277	מגן רוח, 16 אינץ'	1	1	<input type="checkbox"/>
	57400278	מגן רוח, 20 אינץ'			<input type="checkbox"/>
	A75-58406	תומך אנכי חיצוני, ימין, פלדת אל-חלד	1	2	<input type="checkbox"/>
57400655 ערכת שירות		תומך אנכי חיצוני, ימין, שחור			<input type="checkbox"/>
	A75-58408	תומך אנכי חיצוני, שמאל, פלדת אל-חלד	1	3	<input type="checkbox"/>
57400655 ערכת שירות		תומך אנכי חיצוני, שמאל, שחור			<input type="checkbox"/>
	77-58417	סרט הדבקה, תומך אנכי חיצוני, פלדת אל-חלד	2	4	<input type="checkbox"/>
57400655 ערכת שירות		סרט הדבקה, תומך אנכי חיצוני, שחור			<input type="checkbox"/>
	94-58428	תומך אופקי חיצוני, פלדת אל-חלד	1	5	<input type="checkbox"/>
57400655 ערכת שירות		תומך אופקי חיצוני, שחור			<input type="checkbox"/>
	A77-58416	סרט הדבקה, תומך אופקי, פלדת אל-חלד	2	6	<input type="checkbox"/>
57400655 ערכת שירות		סרט הדבקה, תומך אופקי חיצוני, שחור			<input type="checkbox"/>
	94-58431	תומך אופקי פנימי, פלדת אל-חלד	1	7	<input type="checkbox"/>
57400655 ערכת שירות		תומך אופקי פנימי, שחור			<input type="checkbox"/>
	57400275	תושבת התקנה, ימין, פלדת אל-חלד	1	8	<input type="checkbox"/>
57400655 ערכת שירות		תושבת התקנה, ימין, שחור			<input type="checkbox"/>
	57400276	תושבת התקנה, שמאל, פלדת אל-חלד	1	9	<input type="checkbox"/>
57400655 ערכת שירות		תושבת התקנה, ימין, שחור			<input type="checkbox"/>
	776-58416	דסקית, תושבת מגן הרוח	6	10	<input type="checkbox"/>
	2452	בורג, ראש פן, TORX	2	11	<input type="checkbox"/>
	A2921	בורג, ראש פן, TORX	7	12	<input type="checkbox"/>
	7651	אום כיפה משושה	9	13	<input type="checkbox"/>

יש ליצור קשר עם מרכז התמיכה ללקוחות של Harley-Davidson בטלפון 2464-258-800-1 (ארה"ב בלבד) או 4056-343-414-1.

כללי

הערה

ייתכן שסרטון עזר כלול בגיליון הוראות זה על מנת לסייע למתקין ולהראות בבירור חלק מסוים בהרכבה. ניתן לאתר קישור לסרטון בסופו של גיליון הוראות זה.

דרישות התקנה

▲ אזהרה

הבטיחות של הרוכב והנוסע תלויה בהתקנה נכונה של הערכה הזאת. אם אינך מסוגל לבצע את הנוהל או אם אין לך הכלים הנכונים, בצע את ההתקנה בסוכנות Harley-Davidson. התקנה לא נאותה של הערכה הזאת עלולה לגרום למוות או פגיעה חמורה. (b00308)

דגמים

למידע על ההתאמה לדגמים ניתן לעיין בקטלוג הקמעונאי של חלקים ואביזרים (P&A) (Parts and Accessories) או בדף "Parts and Accessories" (חלקים ואביזרים) באתר www.harley-davidson.com.

ודא שאתה משתמש בגרסה העדכנית ביותר של דף ההוראות. היא זמינה ב: h-d.com/isheets

התקנה

▲ אזהרה

התקנה לא נאותה של אביזרים או העמסה לא נכונה של מטען עלולות להשפיע על יציבות האופנוע והשליטה, וכתוצאה מכך לגרום למוות או לפגיעה חמורה. (b00455)

▲ אזהרה

העדר מרווח נאות בין חלקים נייחים וניידים עלול לגרום לאובדן שליטה, וכתוצאה מכך לגרום למוות או פגיעה חמורה. (a00378)

הערה

בדוק את השמשה הקדמית עם סיום ההתקנה. ודא שהרכבת השמשה לא תגביל תנועה מלאה שמאלה או ימינה של מכלול המזלג הקדמי. אם קיימת הגבלה, התאם את השמשה לפי הצורך עד קבלת טווח תנועה תקין. פנה לאנשי שירות של Harley-Davidson לפתרון בעיות לפני רכיבה עם האביזר המותקן.

הערה

בדוק באופן סדיר את אביזרי החיבור. אסור בהחלט לרכוב עם חיבורים רופפים. חיבור רופף גורם ללחץ נוסף על החיבורים הנותרים, בנוסף לשמשה עצמה. עקב זאת עשוי להיגרם כשל מוקדם של הרכיבים.

1. הנמך את מגן הרוח למקומו.
2. הכנס בזירות את תומכי הצד לטבעות התחתונות.
3. הקפד לוודא שהמגרעות בכל אחת מהתושבות מוכנסות במלואן לטבעת הגומי.
4. דחוף בעדינות את הקצה העליון של מגן הרוח לאחור עד שהמגרעות העליונות משתלבות במלואן בטבעות העליונות.

תחזוקה

טיפול ושטיפה

הערה

התראה

השתמש רק במוצרים המומלצים מטעם Harley-Davidson על מגיני רוח של Harley-Davidson. אין להשתמש בכימיקלים חזקים או בתכשירים דוחי-מים אשר עלולים לגרום נזק לפני מגן הרוח, כגון התכהות או התערפלות. (c00231)

התראה

כדי לשמור על מגני רוח/מסיטי זרימת האוויר מפוליקרבונט יש לטפל בהם ולתחזק אותם בצורה נאותה. אם אין מטפלים בפוליקרבונט כראוי עלול להיגרם נזק למגן הרוח/מסיטי זרימת האוויר. (e00483)

- אל תשתמש בבנזן, מדללי צבע, בדלק או בכל סוג אחר של חומרי ניקוי קשים על מגן הרוח. פעולה זו גורמת נזק למשטח.
- אל תנקה ביום חם במקום החשוף לקרינת השמש או בטמפרטורות גבוהות.
- אבקות ניקוי וחומרי ניקוי שוחקים או אלקליים גורמים נזק למגן הרוח. אין לגרד את השמשה עם להב סכין או מכשירים חדים אחרים. נזק בלתי הפיך ייגרם כתוצאה מכך.
- השתקפיות אור השמש מהצד הפנימי הקעור של מגן הרוח עלולות לגרום להצטברות חום קיצוני על אביזרי האופנוע. היזהר בעת חניה. חנה מול השמש, הנח חפץ אטום על אביזרי הרכב או כוון את השמשה כך שתימנע השתקפות.

הערה

כיסוי השמשה במטלית נקייה ורטובה למשך כ-15 דקות לפני הרחיצה מקלה על הסרת חרקים מתים שהתייבשו.

המוצר Harley-Davidson Windshield Water Repellent Treatment (חומר דוחה מים למגן רוח, מס' חלק 01-99841) מאושר לשימוש על מגיני רוח מפוליקרבונט של Harley-Davidson.