



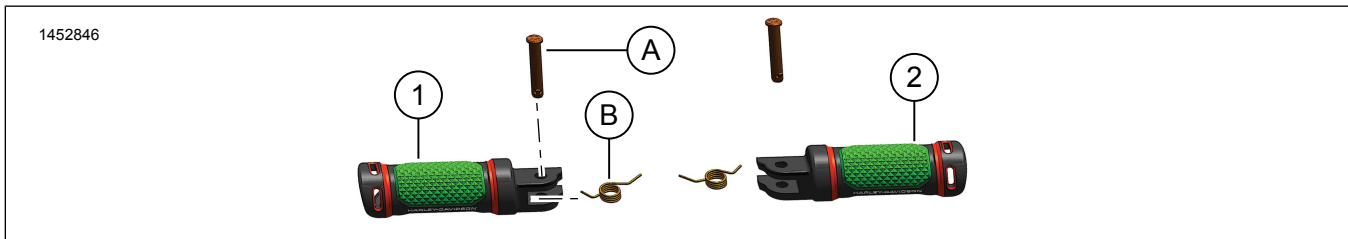
מדרכי מוט ADVERSARY - נוסע

מידע כללי

טבלה 1. מידע כללי

רמת המיומנות ⁽¹⁾	כלים מוצעים	ערכות
	משקפי בטיחות, מפתח מומנט	50502255, 50502254, 50502253, 50502252
(1) נדרש הידוק עד לערך המומנט או כלים וטכניקות מתונים אחרים		

תכולת הערכה



תרשים 1. תכולת הערכה: מדרכי מוט ADVERSARY - נוסע

טבלה 2. תכולת הערכה: מדרכי מוט ADVERSARY - נוסע

יש לוודא שכל התכולה נמצאת בערכה לפני שמתקינים אותה או שמסירים פריטים מכלי הרכב.				פריט	כמות	תיאור	מספר חלק	הערות	
<input checked="" type="checkbox"/>									
				1	1	מדרכי מוט, שמאל, אפור, קטן	50502376		
						מדרכי מוט, שמאל, אפור, גדול	50502387		
						מדרכי מוט, שמאל, שחור, קטן	50502375		
						מדרכי מוט, שמאל, שחור, גדול	50502386		
				1	2	מדרכי מוט, ימין, אפור, קטן	50502374		
						מדרכי מוט, ימין, אפור, גדול	50502385		
						מדרכי מוט, ימין, שחור, קטן	50502373		
						מדרכי מוט, ימין, שחור, גדול	50502384		
				2	3	פין קצה למניעת שחיקה (לא מוצג)	50500628		
פריטים שהוזכרו בטקסט אבל אינם נכללים בערכה									
				2	A	ציוד מקורי (OE) פין סגיר			<input checked="" type="checkbox"/>
				2	B	OE קפיץ מחזיר			<input checked="" type="checkbox"/>

ודא שאתה משתמש בגרסה העדכנית ביותר של דף ההוראות. היא זמינה ב: h-d.com/isheets

יש ליצור קשר עם מרכז התמיכה ללקוחות של Harley-Davidson בטלפון 4056-343-414-1 או (ארה"ב בלבד) או 2464-258-800-1

כללי

דגמים

למידע על ההתאמה לדגמים ניתן לעיין בקטלוג הקמעונאי של חלקים ואביזרים (P&A) (Parts and Accessories) או בדף "Parts and Accessories" באתר www.harley-davidson.com

דרישות התקנה

▲ אזהרה

הבטיחות של הרוכב והנוסע תלויה בהתקנה נכונה של הערכה הזאת. אם אינך מסוגל לבצע את הנוהל או אם אין לך הכלים הנכונים, בצע את ההתקנה בסוכנות Harley-Davidson. התקנה לא נאותה של הערכה הזאת עלולה לגרום למוות או פגיעה חמורה. (b00308)

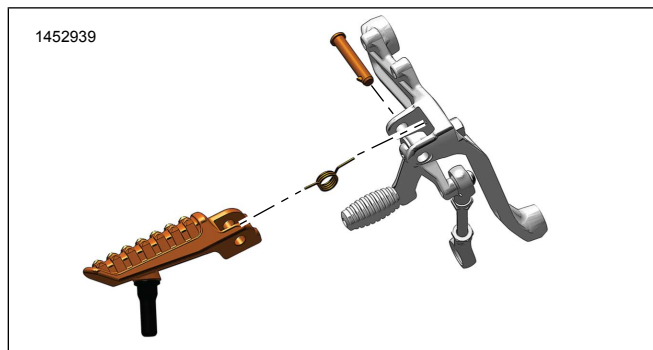
הסר

1. הסר את הפין הסגיר במדרך המוט של הרוכב (A).

a. איור 2 אתר את לשונית הנעילה.

b. דחוף את לשונית הנעילה כלפי פנים.

c. השתמש במברג קטן כדי לדחוף את הפין הסגיר כלפי מעלה ולהוציאו.



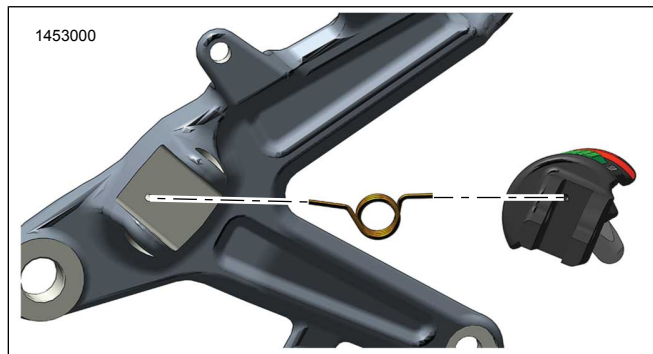
תרשים 4. מדרך מוט - רוכב - שמאל

התקנה

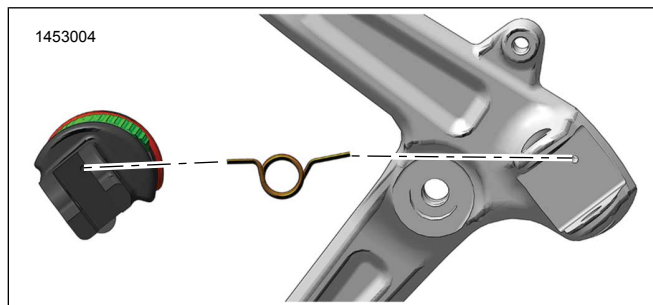
1. אתר את מכלול מדרך המוט החדש (1 או 2).

2. ראה איור 5 או איור 6. שים את הקפיץ המחזיר (B) במכלול מדרך המוט.

3. הצב את הקפיץ המחזיר מול החור בתושבת.



תרשים 5. מיקום קפיץ מחזיר - ימין



תרשים 6. מיקום קפיץ מחזיר - שמאל

4. הכנס את מכלול מדרך המוט לתוך התושבת.

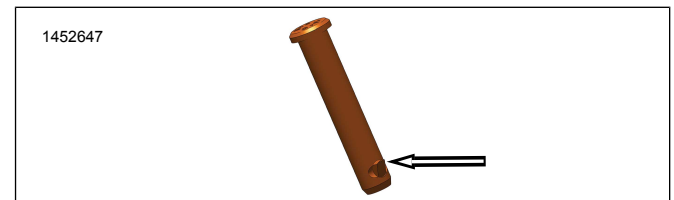
5. הצב את מכלול מדרך המוט כך שיימצא מול חור הפין הסגיר.

6. מכיוון הצד העליון של המסגרת, התקן את הפין הסגיר (A).

a. ודא שלשונית הנעילה של הפין הסגיר משולבת באופן מלא.

ללבוש החלפת יתד

1. בעת תחזוקה של פין הקצה למניעת שחיקה, יש להסיר ממדרך המוט את פין הקצה הנוכחי למניעת שחיקה.



תרשים 2. לשונית נעילה של פין סגיר

▲ אזהרה

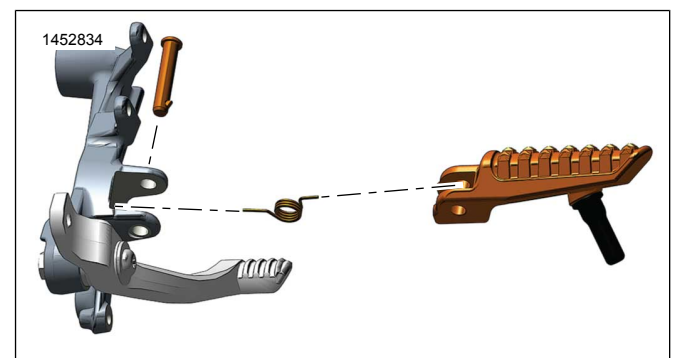
הרכב משקפי מגן בעת הסרה או התקנה של קפיץ. מתח הקפיץ עלול לגרום לקפיץ, לרכיבים המחוברים ו/או לכלים לעוף החוצה וכתוצאה מכך לגרום למוות או פגיעה חמורה. (c00477)

2. הסר את OE במדרך המוט של הרוכב.

a. כסה את אזור הקפיץ המחזיר של מכלול מדרך המוט (B) במטלית עבודה.

b. ראה איור 3 או איור 4. משוך את מכלול מדרך המוט כלפי חוץ והסר אותו ממסגרת הרכב.

c. שמור בצד את הקפיץ המחזיר לשימוש בהמשך.



תרשים 3. מדרך מוט - רוכב - ימין

2. שים שתיים או שלוש טיפות של חומר לנעילת תבריגים על התבריגים של פין הקצה החדש למניעת שחיקה.

חומר מתכלה: LOCTITE 243 MEDIUM STRENGTH THREADLOCKER AND SEALANT (חומר בדרגה בינונית לאטימה ולנעילת תבריגים; כחול) (97-99642)

3. התקן את פין הקצה החדש למניעת שחיקה במדרך המוט.
מומנט: (in-lbs N·m) (30–42 4.74–3.38)

סיום

1. בדוק פעולה.

a. הרם את מכלול מדרך המוט, והקפיץ המחזיר אמור להחזיר את המכלול חזרה למקומו.