



משענת הגב לנוסע עבור TOUR-PAK

ערכת משענת גב Tour-Pak מחוממת 5230031 צורכת עד **A 3.0** יותר זרם ממערכת החשמל.

כללי

מספרי ערכה

52300312, 52300314, 52300316, 52300317, 52300319, 52300334, 52300335, 52300359, 52300360, 52300567, 52300574, 52300572

דגמים

למידע אודות התאמה לדגם, עיין בסעיף P & A בקטלוג הקמעונאי או בפרק על חלקים ואביזרים של www.harley-davidson.com (אנגלית בלבד).

דרישות התקנה

אם מחבר מעגל כבר נמצא בשימוש, נדרשת גם רתמת מתאם מעגל עם מתג (חלק מס' 94-70264 א).

דגמי touring מהשנים 2014-2016: רכישה נפרדת של הארכת רתמה (חלק מספר 69200722) נדרשת כדי לאתר את מחבר המעגל עבור Heated Tour-Pak[®] ערכה 52300317.

דגמי touring מהשנים 2017 והלאה: רכישה נפרדת של הארכת רתמה (חלק מספר 69201599) נדרשת כדי לאתר את מחבר המעגל עבור Heated Tour-Pak[®] ערכה 52300317.

אזהרה

הבטיחות של הרוכב והנוסע תלויה בהתקנה נכונה של הערכה הזאת. אם אינך מסוגל לבצע את הנוהל או אם אין לך הכלים הנכונים, בצע את ההתקנה בסוכנות Harley-Davidson. התקנה לא נאותה של הערכה הזאת עלולה לגרום למוות או פגיעה חמורה. (b00308)

הערה

גיליון הנחיות זה מתייחס למידע במדריך השירות. מדריך שירות לאופנועים משנה/דגם זה נדרש להתקנה זו. ניתן לקבל מדריך זה בסוכנויות Harley-Davidson.

תכולת הערכה

ראה איור 4, איור 5, טבלה 1 ו- טבלה 2.

עומס יתר חשמלי

התראה

ניתן להעמיס יתר על המידה את מערכת הטעינה של הרכב על ידי הוספת יותר מדי אביזרי חשמל. אם כלל הציוד החשמלי הפועל בעת ובעונה אחת צורך יותר חשמל מכפי שהמערכת יכולה להפיק, צריכת החשמל עלולה לגרום להתרוקנות המצבר ולגרום נזק למערכת החשמל של הרכב. (d00211)

אזהרה

בעת התקנת אביזר חשמלי כלשהו, הקפד שלא לחרוג מעבר לדירוג המרבי של עוצמת הזרם המרבית של הנתח או מפסק המעגל המגן על המעגל שבו מבוצע השינוי. חריגה מעבר לעוצמת הזרם המרבית עלולה לגרום לתקלות חשמליות, וכתוצאה מכך לגרום למוות או פגיעה חמורה. (a00310)

הכנה

אזהרה

כדי למנוע התנעה בשוגג של הרכב העלולה לגרום למוות או פגיעה חמורה, הסר את הנתח הראשי לפני שתמשיך. (b00251)

הערה

עבור כלי רכב המצוידים בסירנת אבטחה: עם מבטח *fof* בנמצא, העבר את המתנע למצב ON. לאחר נטרול המערכת, כבה מתג הצתה. הסר מיד את הנתח הראשי על פי המצוין במדריך השירות.

לרכבים ללא סירנת אבטחה: עיין במדריך השירות כיצד להסיר את הנתח הראשי.

התקנת משענת גב

King Tour-Pak

1. ראה איור 1. ישר את שלושת היתדות על משענת הגב (1) לפי החורים הקדוחים במכסה Tour-Pak. הדקו עם האצבעות את אומי נעילת האוגן (2) ודסקיות שטוחות (3) מהערכה.

2. מרכז ואזן את משענת הגב על מכסה Tour-Pak למראה הטוב ביותר.

3. נעל את האומים למומנט. הדק.

מומנט: 11.3–14.7 (100–130 in-lbs N·m)

a. עבור ערכת 52300317: המשך לפי צעדים נוספים למשענת מחוממת.

b. עבור כל הערכות האחרות: המשך בכל ההתקנות.

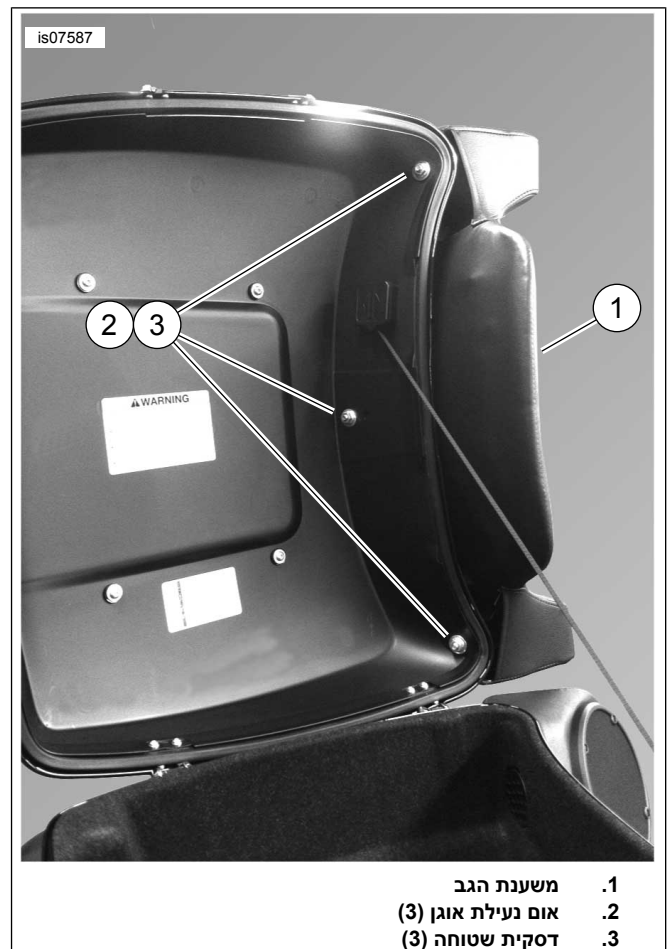
- b. הכנס את החוט המוליך האדום ואת המסוף (1) לתוך חלל 3.
- c. הכנס את החוט המוליך השחור ואת המסוף (2) לתוך חלל 4.
- d. התקן את האטם הפנימי (5).
- e. התקן את טריז הנעילה המשני (6).
- f. הכנס פקקי האטם (7) לתוך חללים 1 ו-2.

5. קח את הארכת הרתמה

a. דגמי **Touring מהשנים 2014-2016**: (חלק מספר 69200722, לרכישה בנפרד). חבר את מחבר Molex שמונה כיוונים למחבר מעגל עזר [A4] בלוח חשמל תחת מכסה צד שמאל. נתב את מחבר פין Deutsch ארבעה-כיוונים למיקום מתחת למושב.

b. דגמי **Touring מהשני 2017 והלאה**: (חלק מספר 69201599, לרכישה בנפרד). חבר את מחבר Molex שלושה כיוונים למחבר מעגל עזר [B325] בלוח חשמל תחת מכסה צד ימין. נתב את מחבר פין Deutsch ארבעה-כיוונים למיקום מתחת למושב.

6. נתב את מחבר משענת הגב מחוממת Deutsch מתחת למושב וחבר למחבר הארכה של רתמת ארבעת הכיוונים. אחסן חוטים כדי לוודא שהם לא ייפגעו מהמושב. המשך בכל ההתקנות.



- 1. משענת הגב
- 2. אום נעילת אוגן (3)
- 3. דסקית שטוחה (3)

תרשים 1. משענת גב רכובה על מכסה King Tour-Pak

צעדים נוספים למשענת גב מחוממת

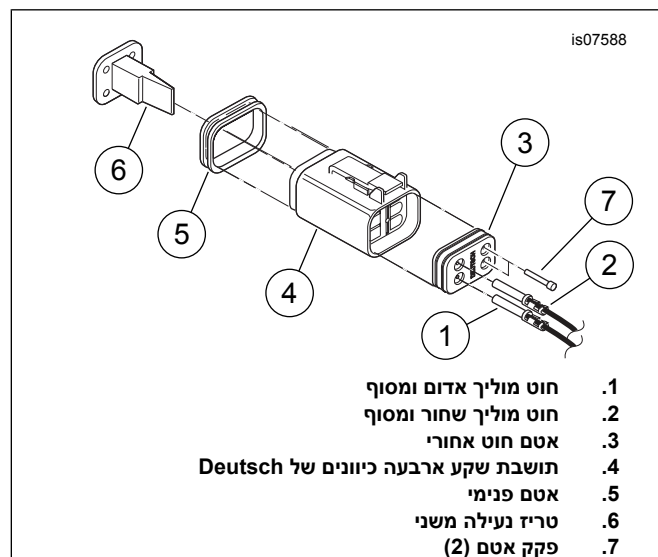
- 1. פתח את מכסה Tour-Pak. הארך את חוטי המשענת לאורך המלא שלהם.
- 2. נתב את חוטי משענת הגב:
 - a. מעל לשקע הרמקול השמאלי של ה-Tour-Pak, כנגד הדופן הקדמית של ה-Tour-Pak
 - b. מטה לאורך הצד הפנימי של שקע הרמקול
 - c. מאחורי הכרית תחתונה של ה-Tour-Pak
 - d. לאורך צרור החוטים הראשי העובר מתחת למושב

3. הערה

מומלץ להשתמש במהדק פלסטי עם סרט הדבקה (חלק מס' 69200342) ורצועת כבלים (חלק מס' 10006) לאבטחת הרתמה.

- סגור את מכסה Tour-Pak. ודא כי סגירת המכסה לא צובטת את הרתמה. אבטח כנדרש כדי לוודא שתוואי הרתמה אינו מתנגש במכסה.
- 4. ראה איור 2. הרכב את מחבר משענת הגב המחוממת DEUTSCH. עיין במדריך השירות לקבלת מידע ספציפי אודות השלבים הכלליים הבאים.

a. הכנס את אטם החוט האחורי (3) לתושבת שקע Deutsch ארבעת הכיוונים (4) מהערכה.



- 1. חוט מוליך אדום ומסוף
- 2. חוט מוליך שחור ומסוף
- 3. אטם חוט אחורי
- 4. תושבת שקע ארבעה כיוונים של Deutsch
- 5. אטם פנימי
- 6. טריז נעילה משני
- 7. פקקי אטם (2)

תרשים 2. הכנס מסופים לתוך תושבת שקע Deutsch.

Chopped Tour-Pak

- 1. ראה איור 3. ישר את שלושת היתדות על משענת הגב (1) לפי החורים הקדוחים במכסה Tour-Pak. הדקו עם האצבעות את אומי נעילת האוגן (2) מהערכה.
- 2. מרכז ואזן את משענת הגב על מכסה Tour-Pak למראה הטוב ביותר.
- 3. הדק את אומי הנעילה. הדק. מומנט: 7.9–8.0–9 (in-lbs N·m)
- a. המשך בכל ההתקנות

כל ההתקנות

הערה

וודא שמתג ההצתה במצב OFF לפני התקנת הנת"ך הראשי.

1. התקן את הנת"ך הראשי על פי המצוין במדריך השירות.
2. סגור את מכסה Tour-Pak. בדוק את היישור של המשענת.
3. התקן את המושב על פי המצוין במדריך השירות.

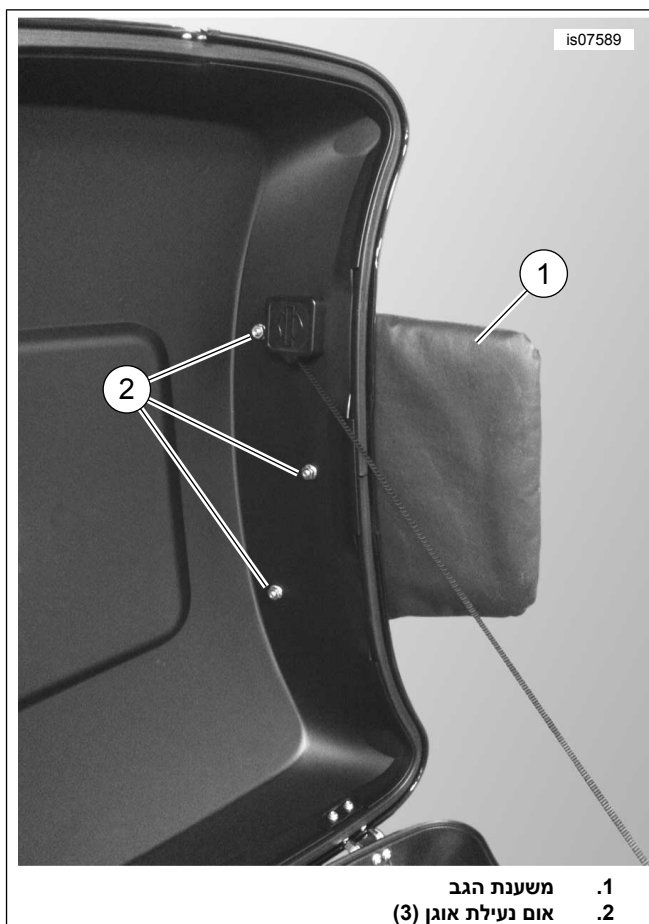
בדיקת משענת הגב המחוממת והפעלתה

1. מתג rocker שבצד השמאלי של כרית משענת הגב שולט בהגדרות החימום. העבר את מתג ההצתה למצב ON. וודא פעולה תקינה של משענת הגב המחוממת.

- a. כאשר מתג rocker במצב מרכזי, חימום משענת הגב כבוי.
- b. לחץ על החלק התחתון של המתג כדי להדליק את החימום לדרגה נמוכה.
- c. לחץ על החלק העליון של הבורר כדי להדליק את החימום לדרגה גבוהה.

2. • סובב את מתג ההצתה למצב ACCY. מתג ה-rocker פועל באותו אופן כמו במצב ON.

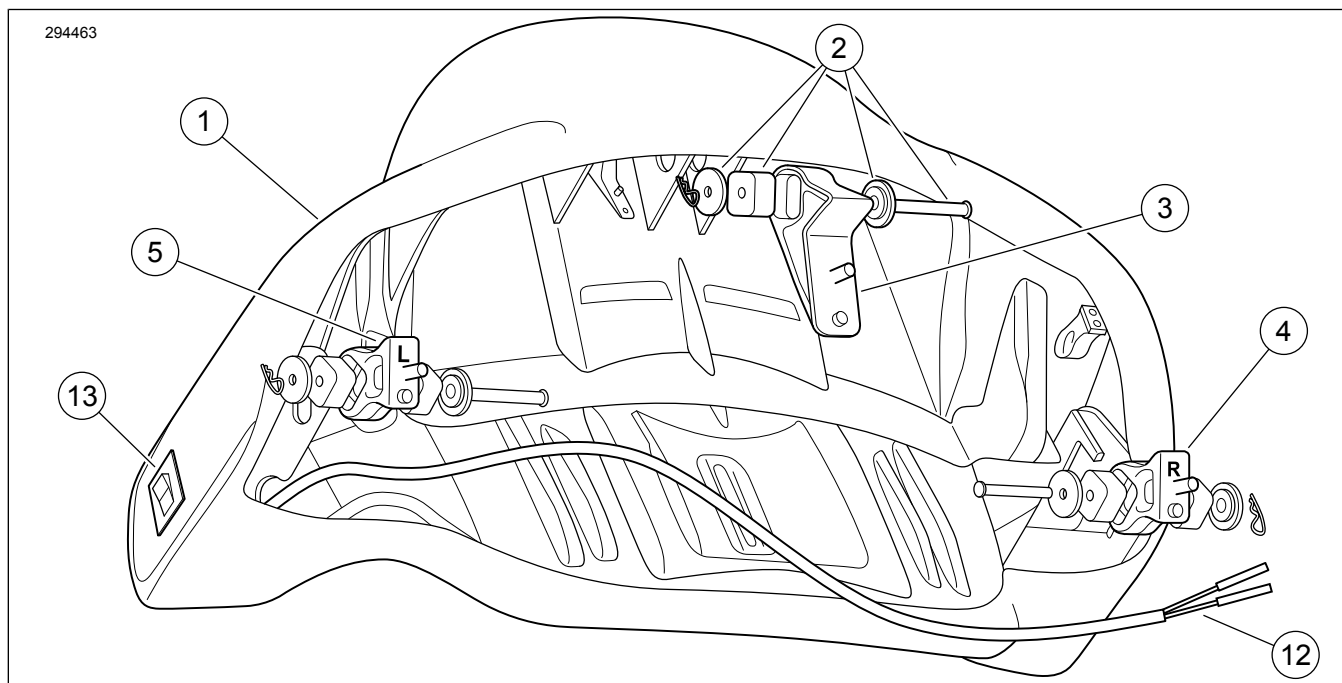
3. העבר את מתג ההצתה למצב OFF (הדממה). משענת הגב אינה מחממת באף מצב של מתג ה-rocker.



1. משענת הגב
2. אום נעילת אוגן (3)

תרשים 3. משענת גב רכובה על מכסה Chopped Tour-Pak

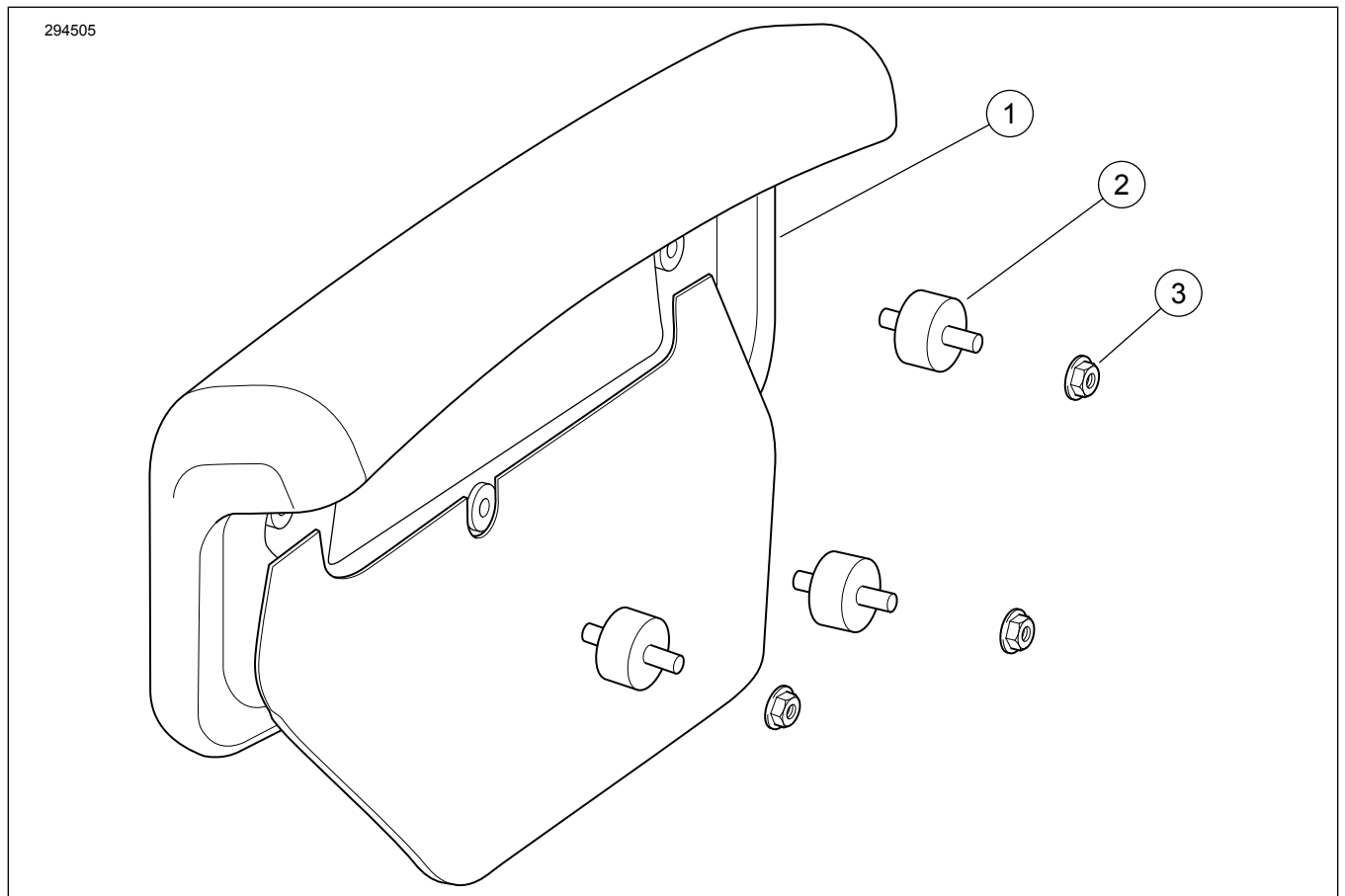
חלקי שירות



תרשים 4. חלקי שירות, ערכות משענת גב לדגמי King Tour-Pak 52300312, 52300314, 52300316, 52300317, 52300334, 52300574

טבלה 1. חלקי שירות, ערכות משענת גב לדגמי King Tour-Pak 52300312, 52300314, 52300316, 52300317, 52300334, 52300574

מספר חלק	תיאור (כמות)	פריט
לא נמכר בנפרד לא נמכר בנפרד	מכלול משענת הגב, כל ערכות חוץ 52300317 (כולל פריטים 2-7)	1
52300127	מכלול משענת גב, ערכה 52300317 (כוללת פריטים 2-13)	2
52300121	• ערכת בידוד, משענת הגב (3)	
52300122	• מסגרת תמיכה, מרכז	3
52300123	• מסגרת תמיכה, ימין	4
7531	• מסגרת תמיכה, שמאל	5
6026	• אום אוגן, נעילה, 18-5/16 (3) (לא מוצג)	6
	• דסקית, שטוחה, "5/16" נומינלי (3) (לא מוצג)	7
פריטים הכלולים רק בערכה 52300317:		
GY94-72134	• תושבר מחבר שקע Deutsch, ארבעה כיוונים (מוצג באיור 2)	8
94-72154	• מנעול משני Deutsch (ראה איור 2)	9
94-72191	• מסוף שקע Deutsch (2) (מוצג באיור 2)	10
94-72195	• פין איטום Deutsch (2) (ראה איור 2)	11
לא נמכר בנפרד	• רתמה, משענת גב מחוממת	12
לא נמכר בנפרד	• מתג, משענת גב מחוממת	13



תרשים 5. חלקי שירות, ערכות משענת גב לדגמי Chopped Tour-Pak 52300319, 52300335, 52300567, 52300572

טבלה 2. חלקי שירות, ערכות משענת גב לדגמי Chopped Tour-Pak 52300319, 52300335, 52300567, 52300572

מספר חלק	תיאור (כמות)	פריט
לא נמכר בנפרד	מכלול משענת גב (כולל פריטים 2-3)	1
52300323	• Isolator, משענת הגב (3)	2
7716	• אום אוגן, נעילה, 20-1/4 (3)	3