



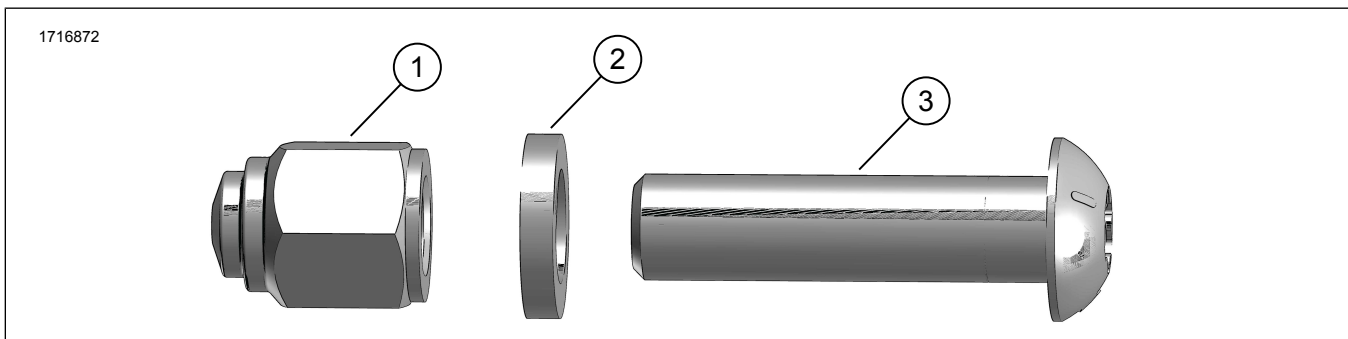
## ערכת בורג למדרך מוט

### מידע כללי

טבלה 1. מידע כללי

רמת המיומנות <sup>(1)</sup>	כלים מוצעים	ערכות
	משקפי בטיחות, מפתח מומנט, Loctite 243 (כחול)	01-94133 (כרום)
(1) נדרש הידוק עד לערך המומנט או כלים וטכניקות מתונים אחרים		

### תכולת הערכה



תרשים 1. תכולת הערכה: ערכת בורג למדרך מוט

טבלה 2. תכולת הערכה: ערכת בורג למדרך מוט

יש לוודא שכל התכולה נמצאת בערכה לפני שמתקינים אותה או שמסירים פריטים מכלי הרכב.					<input checked="" type="checkbox"/>
הערות	מספר חלק	תיאור	כמות	פריט	
	8023	אום, כרום	2	1	<input type="checkbox"/>
	01-94128	דסקית, כרום	2	2	<input type="checkbox"/>
	4233	בורג, TORX®, ראש כפתור, כרום	2	3	<input type="checkbox"/>

### הערה

הברגים המסופקים בערכה זו מיועדים להתקנה חד-פעמית בלבד. אם ערכה זו תוסר לאחר ההתקנה הראשונית, חובה לשים Loctite 243 (כחול) על תבריגי הברגים.

### הסר

1. הסר את האום (3) ואת הבורג (1) מתושבת מדרך המוט (4). השלך את האום ואת הבורג.

### התקנה

1. מרח חומר לנעילת תבריגים על הבורג (1).  
חומר מתכלה: LOCTITE 243 MEDIUM STRENGTH THREADLOCKER AND SEALANT (חומר בדרגה בינונית לאטימה ולנעילת תבריגים; כחול) (97-99642)
2. איור 2 התקן את מדרך המוט בעזרת הדסקית החדשה (2) והבורג (1).

### כללי

### דגמים

למידע על ההתאמה לדגמים ניתן לעיין בקטלוג הקמעונאי של חלקים ואביזרים (P&A) (Parts and Accessories) או בדף "Parts and Accessories" (חלקים ואביזרים) באתר [www.harley-davidson.com](http://www.harley-davidson.com)

ודא שאתה משתמש בגרסה העדכנית ביותר של דף ההוראות. היא זמינה ב: [h-d.com/isheets](http://h-d.com/isheets)

יש ליצור קשר עם מרכז התמיכה ללקוחות של Harley-Davidson בטלפון 1-800-258-2464 (ארה"ב בלבד) או 1-414-414-343-4056.

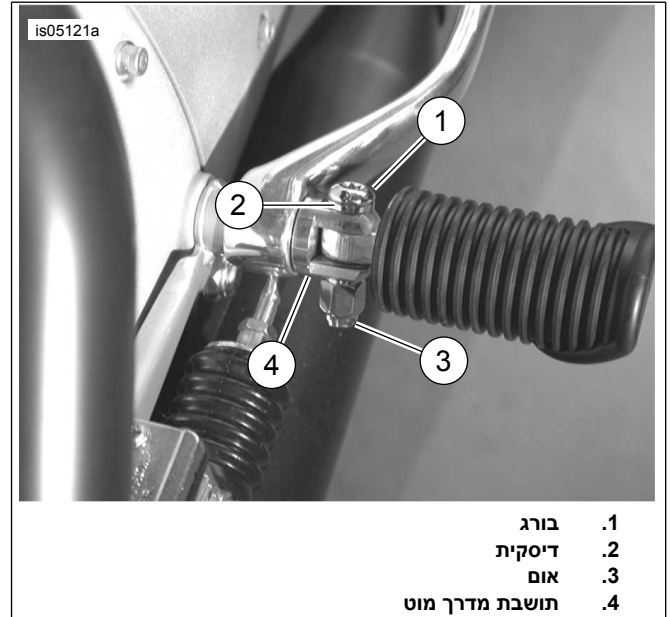
### דרישות התקנה

#### ⚠ אזהרה

הבטיחות של הרכב והנוסע תלויה בהתקנה נכונה של הערכה הזאת. אם אינך מסוגל לבצע את הנוהל או אם אין לך הכלים הנכונים, בצע את ההתקנה בסוכנות Harley-Davidson. התקנה לא נאותה של הערכה הזאת עלולה לגרום למוות או פגיעה חמורה. (b00308)

3. התקן את האום החדשה (3). הדק.  
מומנט: 10–16 ft-lbs 21.7–13.6 (N·m)

4. חזור על השלבים בצד הנגדי.



תרשים 2. התקנת הבורג למדרך המוט